

Questionário Poços Termométricos

Dados do cliente

Empresa

Data

Nome

Telefone

Departamento

Fax

Endereço

E-mail

Dados do processo

Processo:

 líquido gasoso vaporDensidade do meio (kg/m³):

Velocidade do fluido (m/s):

Temperatura máxima de trabalho (°C):

Pressão máxima de trabalho (bar):

Detalhes do poço termométrico

Ponto de medição / TAG.

Detalhes:

Diâmetro do furo

Detalhes:

Modelo / versão

Comprimento de inserção

Detalhes:

 usinado de barra

Detalhes:

Dimensão do poço termométrico

Detalhes:

 fabricado de tubo

Detalhes:

Comprimento total

Detalhes:

Material do poço termométrico

Detalhes:

Conexão ao instrumento

 rosca fêmea

Detalhes:

 rosca macho

Detalhes:

Conexão ao processo

 conexão flangeada

Detalhes:

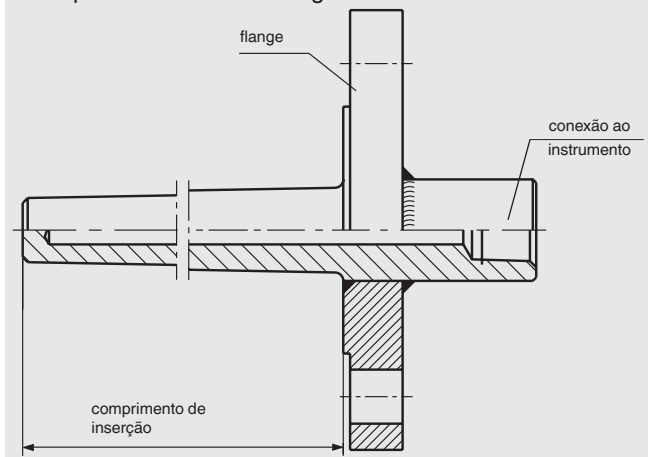
 conexão rosqueada

Detalhes:

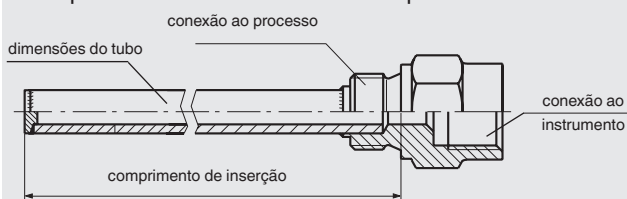
 conexão para solda

Detalhes:

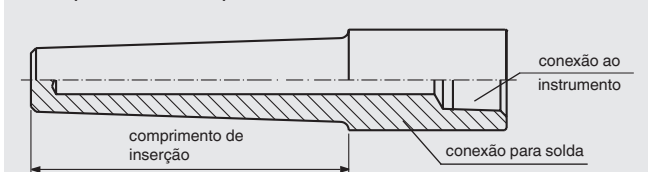
Exemplo da versão com flange



Exemplo da versão com conexão rosqueada

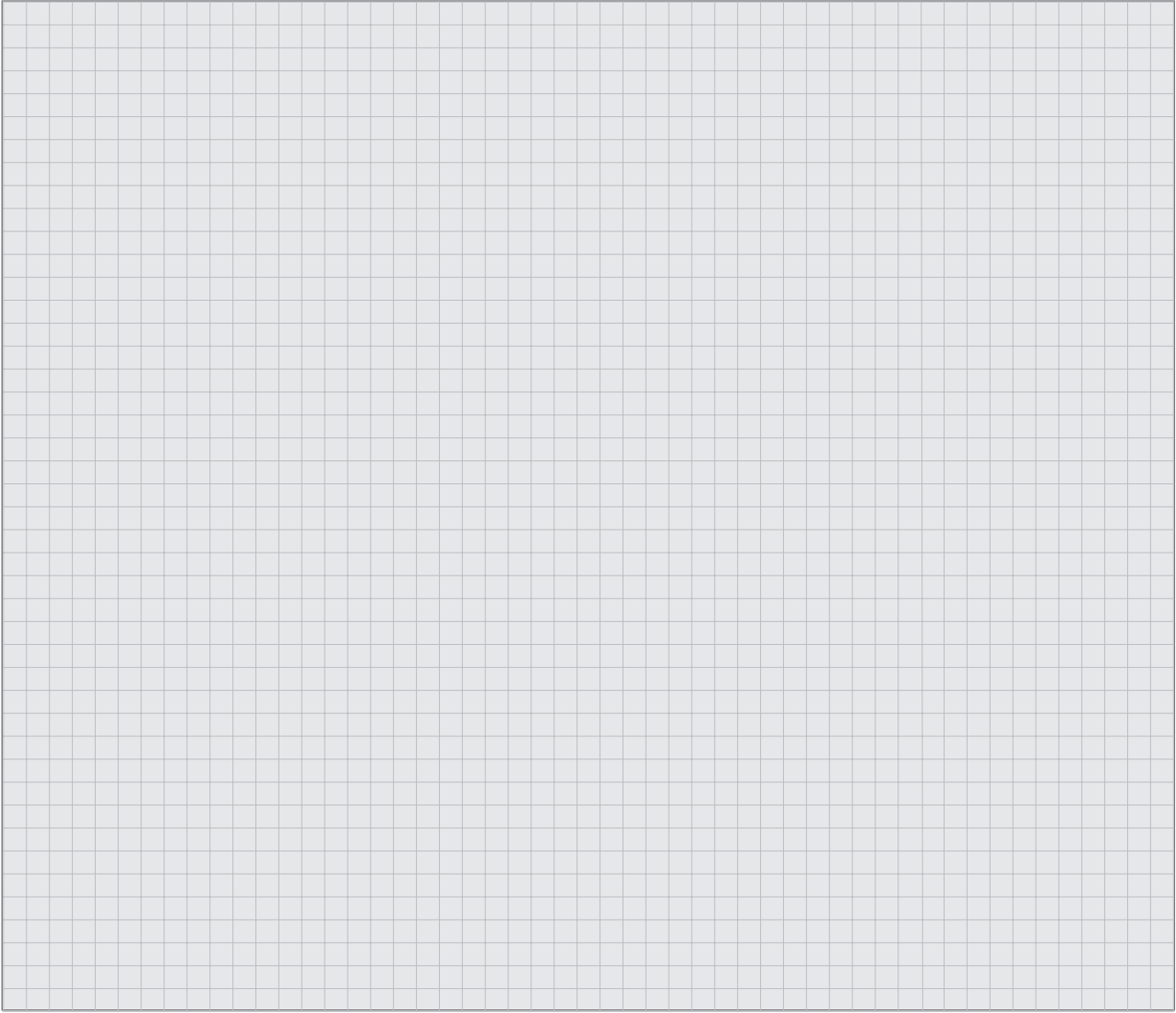


Exemplo de versão para solda



Uma especificação e um cálculo ideal somente é possível se o questionário for completamente preenchido. Favor excluir onde não for aplicável.

Espaço para seu esboço



Notas

