

Thermomètre bimétallique Pour applications sanitaires Type TG58SA

Fiche technique WIKA TM 58.01



Pour plus d'agréments,
voir page 7

Applications

- Mesure hygiénique de la température pour des applications sanitaires dans l'industrie alimentaire, les industries pharmaceutique et cosmétique et les biotechnologies
- Affichage mécanique de la température sur tuyauteries, échangeurs de chaleur, bioréacteurs, réservoirs et cuves mobiles
- Affichage de la température pendant le nettoyage et la stérilisation

Particularités

- Sécurité grâce à l'affichage mécanique de la température
- Facilité de nettoyage grâce à l'exécution hygiénique du boîtier et des parties en contact avec le fluide
- Réglage facile du point zéro
- Haute résistance à la température excessive

Description

Le thermomètre bimétallique type TG58SA est spécifiquement conçu pour les exigences des applications sanitaires.

La transmission de température purement mécanique fonctionne au moyen d'un bimétal hélicoïdal dans le plongeur. Le TG58SA avec remplissage de boîtier est particulièrement adapté aux applications qui nécessitent une mesure sans alimentation auxiliaire (par exemple des cuves mobiles).

A l'arrière du boîtier, le point zéro peut être aisément corrigé.

Le plongeur, avec sa base hémisphérique, en liaison avec les raccords process aseptiques (par exemple clamp, VARINLINE®), permet un raccordement au process sans espace mort.



Fig. de gauche : plongeur arrière
Fig. de droite : plongeur vertical

Le TG58SA en exécution hygiénique peut être utilisé pour le NEP (nettoyage en place) et la SEP (stérilisation en place) ainsi que dans les zones de lavage ("wash down"). L'instrument de mesure peut ainsi être nettoyé de manière fiable et efficace.

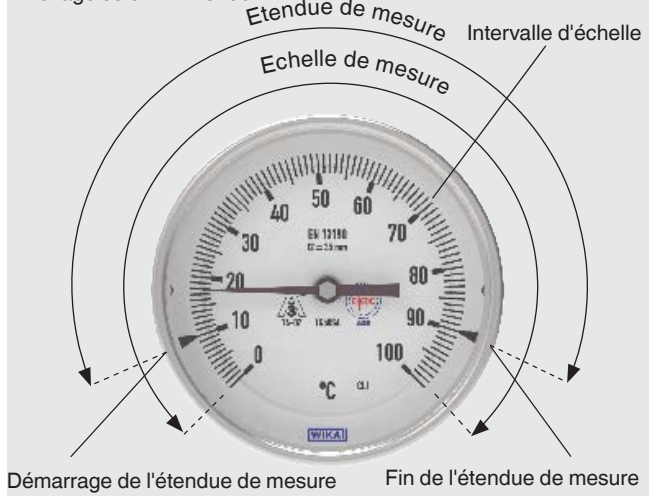
En particulier pour les applications SEP, le thermomètre montre une haute résistance à la température excessive et assure ainsi une mesure de température en toute sécurité.

Une variété de packs de certification et de documentation correspondants sont disponibles en vue d'une documentation conforme aux BPF. Ils comprennent par exemple une certification des matériaux ou une liste des valeurs mesurées individuelles.

Spécifications

Définition de l'étendue de mesure et de l'échelle de mesure

Affichage selon EN 13190

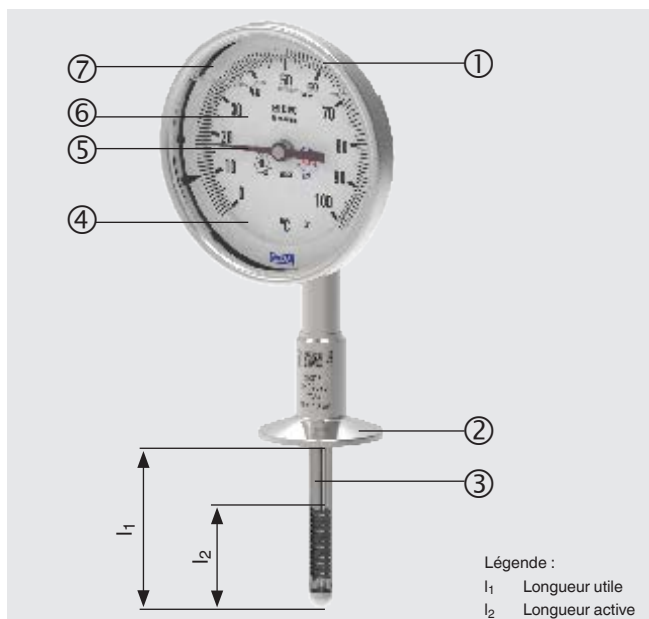


Affichage selon ASME B40.200



Les limites de l'étendue de mesure sont indiquées sur le cadran par deux repères triangulaires. Ce n'est que dans cette étendue de mesure que la limite d'erreur indiquée est valide selon EN 13190.

Vue détaillée des pièces individuelles et de la longueur utile/longueur active



- ① Fluide de remplissage (utilisation avec vibrations)
- ② Raccord process (en contact avec le fluide)
- ③ Plongeur (en contact avec le fluide)
- ④ Cadran bombé pour éviter les erreurs de parallaxe lors de la lecture
- ⑤ Aiguille
- ⑦ Cadran
- ⑧ Voyant

Réglage facile du point zéro



- ① Réglage du point zéro
- ② Tournevis

Toujours immerger complètement la longueur active dans le fluide de process pour obtenir un résultat de mesure optimal et minimiser les erreurs de mesure.

Informations de base	
Standard	EN 13190 ou ASME B40.200
Diamètre (DN) en mm ["]	<ul style="list-style-type: none"> ■ 63 [2,5] ■ 80 [3] ■ 100 [4] ■ 130 [6]
Voyant	<ul style="list-style-type: none"> ■ Polycarbonate résistant aux UV (incassable) ■ Verre d'instrumentation
Lieu du raccordement	<ul style="list-style-type: none"> ■ Plongeur arrière (axial) ■ Plongeur vertical (radial)
Amortissement, remplissage de boîtier	<ul style="list-style-type: none"> ■ Sans ■ Huile silicone homologuée FDA (voir 21 CFR 173.340 et 177.1210)
Matériau (en contact avec l'environnement)	
Boîtier, lunette	Acier inox 304
Coude à l'arrière du boîtier (uniquement sur la version avec plongeur vertical)	Acier inox 304
Parties en contact avec le fluide	
Matériau	Acier inox 1.4404 (316L) : UNS S31603 ; produit d'apport de soudure : 1.4576 (318L) : UNS S31803
Qualité de la finition de surface	<ul style="list-style-type: none"> ■ $Ra \leq 0,51 \mu\text{m}$ [20 μpo] selon ASME BPE SF1 ■ $Ra \leq 0,38 \mu\text{m}$ [15 μpo], électropoli, selon ASME BPE SF4

Elément de mesure	
Type de principe de mesure	Bimétal hélicoïdal → Voir informations techniques IN 00.07
Plage nominale effective	
Chargement constant (1 an)	Etendue de mesure (EN 13190) Après le chargement continu spécifié, un étalonnage est recommandé

Caractéristiques de précision	
Incertitude	<ul style="list-style-type: none"> ■ Classe 1 selon EN 13190 ■ Grade A selon ASME B40.200

Echelle de mesure en °C	Etendue de mesure ¹⁾ en °C	Intervalle d'échelle en °C	Limite d'erreur selon EN13190 Cl.1	Limite d'erreur selon ASME B40.200 grade A	Résistance à la surchauffe (seulement en zone non explosive)	Compatible NEP et SEP (nettoyage à 150 °C)
-50 ... +50	-40 ... +40	1	± 1 °C	± 1 °C	Max. 100 °C	-
-20 ... +120	0 ... 100	2	± 2 °C	± 1,4 °C	Max. 240 °C	x
-10 ... +50	0 ... 40	1	± 1 °C	± 0,6 °C	Max. 100 °C	-
-10 ... +100	0 ... 90	1	± 1 °C	± 1,1 °C	Max. 100 °C	-
0 ... 60	10 ... 50	1	± 1 °C	± 0,6 °C	Max. 120 °C	-
0 ... 80	10 ... 70	1	± 1 °C	± 0,8 °C	Max. 160 °C	x
0 ... 100	10 ... 90	1	± 1 °C	± 1 °C	Max. 200 °C	x
0 ... 120	10 ... 110	2	± 2 °C	± 1,2 °C	Max. 240 °C	x
0 ... 150	20 ... 130	2	± 2 °C	± 1,5 °C	Max. 225 °C	x
0 ... 200	20 ... 180	2	± 2 °C	± 2 °C	Max. 300 °C	x

Echelle de mesure en °F	Etendue de mesure ¹⁾ en °F	Intervalle d'échelle en °F	Limite d'erreur selon EN13190 Cl.1	Limite d'erreur selon ASME B40.200 grade A	Résistance à la surchauffe (seulement en zone non explosive)	Compatible NEP et SEP (nettoyage à 150 °C)
-40 ... +120	-20 ... +100	2	±2 °F	±1,6 °F	Max. 180 °F	-
0 ... 140	20 ... 120	2	±2 °F	±1,4 °F	Max. 210 °F	-
0 ... 200	20 ... 180	2	±2 °F	±2 °F	Max. 300 °F	x
0 ... 250	30 ... 220	5	±2 °F	±2,5 °F	Max. 375 °F	x
20 ... 240	0 ... 190	2	±2 °F	±2,6 °F	Max. 360 °F	x
30 ... 400	80 ... 350	5	±2 °F	±2,7 °F	Max. 600 °F	x
50 ... 300	100 ... 250	5	±2 °F	±2,5 °F	Max. 450 °F	x

1) Les limites de l'étendue de mesure sont indiquées sur le cadran par deux repères triangulaires. Ce n'est que dans cette étendue de mesure que la limite d'erreur indiquée est valide selon EN 13190.

Détails supplémentaires sur : Echelle de mesure

Unité	<ul style="list-style-type: none"> ■ °C ■ °F ■ °C/°F (échelle double) ■ °F/°C (échelle double) 	
Stabilité à température excessive		
Valeur pleine échelle d'affichage ≥ 50 °C [120 °F] ... ≤ 120 °C [250 °F]	Surpression admissible + 100 % en relation avec la valeur pleine échelle d'affichage	
Valeur pleine échelle d'affichage > 120 °C [250 °F] ... ≤ 200 °C [400 °F]	Surpression admissible + 50 % en relation avec la valeur pleine échelle d'affichage	
Cadran		
Graduation de la gamme	<ul style="list-style-type: none"> ■ Echelle simple ■ Echelle double 	
Couleur de l'échelle	Echelle simple	Noir
	Echelle double	Echelle extérieure : noir Echelle intérieure : rouge → Autres sur demande
Matériau	Aluminium	
Aiguille		
Aiguille de l'instrument	Aluminium, noir	

Raccord process

Type de raccord process	<ul style="list-style-type: none"> ■ Raccord Clamp ■ DIN 11864-1, embout avec écrou-chapeau ■ DIN 11864-2, bride aseptique à encoche ■ DIN 11864-3, clamp à encoche ■ VARINLINE®
Taille	
Raccord clamp (dimensions selon ASME BPE, DIN 32676 et ISO 2852)	<ul style="list-style-type: none"> ■ DN 25 ■ DN 32 ■ DN 40 ■ DN 50 ■ DN 21,3 ■ DN 26,9 ■ DN 33,7 ■ DN 42,4 ■ DN 48,3 ■ DN 60,3 ■ DN ¾" ■ DN 1" ■ DN 1 ½" ■ DN 2" ■ DN 2 ½"

Raccord process

DIN 11864-1, embout avec écrou-chapeau	<ul style="list-style-type: none"> ■ DN 25 ■ DN 32 ■ DN 40 ■ DN 26,9 ■ DN 33,7 ■ DN 42,4 ■ DN 48,3 ■ DN 1" ■ DN 1 ½" ■ DN 2"
DIN 11864-2, bride aseptique à encoche	<ul style="list-style-type: none"> ■ DN 15 ■ DN 20 ■ DN 25 ■ DN 32 ■ DN 40 ■ DN 50 ■ DN 17,2 ■ DN 21,3 ■ DN 26,9 ■ DN 33,7 ■ DN 42,4 ■ DN 48,3 ■ DN ¾" ■ DN 1" ■ DN 1 ½" ■ DN 2"
DIN 11864-3, clamp à encoche	<ul style="list-style-type: none"> ■ DN 15 ■ DN 20 ■ DN 25 ■ DN 32 ■ DN 40 ■ DN 50 ■ DN 65 ■ DN 17,2 ■ DN 21,3 ■ DN 26,9 ■ DN 33,7 ■ DN 42,4 ■ DN 48,3 ■ DN 60,3 ■ DN ¾" ■ DN 1" ■ DN 1 ½" ■ DN 2" ■ DN 2 ½"
VARINLINE®	<ul style="list-style-type: none"> ■ Forme F ■ Forme N <p>→ Autres sur demande</p>
Plongeur	
Diamètre	<ul style="list-style-type: none"> ■ 9,53 mm [3/8 po] ■ 6,35 mm [1/4 po]
Matériau (en contact avec le fluide)	Acier inox 316L

Conditions de fonctionnement	
Plage de température ambiante (sur le boîtier)	-20 ... +60 °C [-4 ... +140 °F]
Plage de température de stockage	-50 ... +70 °C [-60 ... +160 °F]
Nettoyage et stérilisation (NEP et SEP)	150 °C [302 °F] de manière continue pour les pièces en contact avec le fluide
Pression de service maximale sur la tige	16 bar [232 psi] jusqu'à max. 40 bar [580 psi], selon le raccord process
Indice de protection (code IP) selon CEI/EN 60529	<ul style="list-style-type: none"> ■ IP66 ■ IP67 ■ NEMA 4X/6
Longueur utile l_1	30 ... 300 mm [1,18 ... 11,81 po]
	La longueur utile minimale dépend de l'échelle de mesure, du lieu du raccordement et du diamètre → Voir tableau page 6



Longueur utile minimale l_1 en mm [po]

Echelle de mesure en °C	Plongeur arrière		Raccord vertical	
	Ø 6,35 [¼]	Ø 9,52 [¾]	Ø 6,35 [¼]	Ø 9,52 [¾]
-50 ... +50	60 [2,36]	50 [1,97]	60 [2,17]	50 [1,97]
-20 ... +120	45 [1,77]	40 [1,57]	45 [1,77]	40 [1,57]
-10 ... +50	95 [3,74]	70 [2,76]	95 [3,74]	70 [2,76]
-10 ... +100	55 [2,17]	40 [1,57]	55 [2,17]	40 [1,57]
0 ... 60	90 [3,54]	75 [2,96]	90 [3,54]	75 [2,96]
0 ... 80	70 [2,76]	60 [2,36]	70 [2,76]	60 [2,36]
0 ... 100	60 [2,36]	50 [1,97]	60 [2,36]	45 [1,77]
0 ... 120	50 [1,97]	45 [1,77]	50 [1,97]	45 [1,77]
0 ... 150	40 [1,57]	40 [1,57]	40 [1,57]	40 [1,57]
0 ... 200	35 [1,38]	30 [1,18]	35 [1,38]	30 [1,18]


Longueur utile minimale l_1 en mm [po]

Echelle de mesure en °F	Plongeur arrière		Raccord vertical	
	Ø 6,35 [¼]	Ø 9,52 [¾]	Ø 6,35 [¼]	Ø 9,52 [¾]
-40 ... +120	65 [2,56]	55 [2,17]	65 [2,56]	55 [2,17]
0 ... 140	70 [2,76]	60 [2,36]	70 [2,76]	60 [2,36]
0 ... 200	50 [1,97]	45 [1,77]	50 [1,97]	45 [1,77]
0 ... 250	45 [1,77]	40 [1,57]	45 [1,77]	40 [1,57]
20 ... 240	55 [2,17]	40 [1,57]	55 [2,17]	40 [1,57]
30 ... 400	35 [1,38]	30 [1,18]	35 [1,38]	30 [1,18]
50 ... 300	45 [1,77]	40 [1,57]	45 [1,77]	40 [1,57]

Agréments

Logo	Description	Région
	3-A Conception hygiénique Cet instrument est marqué 3-A, ce qui veut dire qu'un tiers a procédé à la vérification de la conformité à la norme 3-A 74.	Etats-Unis
	EHEDG Conception hygiénique EL Classe I Equipement fermé, nettoyage humide en place (NEP) sans démontage	International

Agréments en option

Logo	Description	Région
	Déclaration de conformité UE Directive ATEX Zones explosives - Ex h Zone 1 gaz II 2G Ex h IIC T6 ... T1 Gb X Zone 20 poussière II 2D Ex h IIIC T85 ... T450 °C Db X	Union européenne

Informations et certificats du fabricant

Logo	Description
-	Déclaration du fabricant concernant le règlement (CE) n° 935/2004 ; Bonnes Pratiques de Fabrication (CE) n° 2023/2006 (BPF)
-	Déclaration du fabricant GB 4806.1-2016 Norme nationale chinoise de sécurité sanitaire des aliments – Bonnes Pratiques de Fabrication GB 31603-2015 (BPF)

Certificats

Certificats	
Certificats	<ul style="list-style-type: none"> ■ 2.2 Relevé de contrôle selon la norme EN 10204 (par exemple fabrication conformément aux règles de l'art, certification des matériaux, précision d'indication, sans substances d'origine animale) ■ 3.1 Certificat d'inspection selon la norme EN 10204 (par exemple certification des matériaux pour les parties métalliques en contact avec le fluide, précision d'indication)
Packs de certification	
Agroalimentaire	<ul style="list-style-type: none"> ■ 2.2 Confirmation de la précision d'indication et de la classe ■ 3.1 Certificat d'inspection pour les parties métalliques en contact avec le fluide CE1935/2004
Produits pharmaceutiques	<ul style="list-style-type: none"> ■ 3.1 Certificat d'inspection avec 3 points de test ■ 3.1 Certificat d'inspection pour les parties métalliques en contact avec le fluide ■ 2.2 Relevé de contrôle : à la pointe de la technique CE1935/2004 ■ 2.2 Relevé de contrôle : qualité de la finition de surface des parties métalliques en contact avec le fluide exempte de substances d'origine animale (sans ADI)

→ Pour les agréments et certificats, voir site Internet

Dimensions en mm [po]

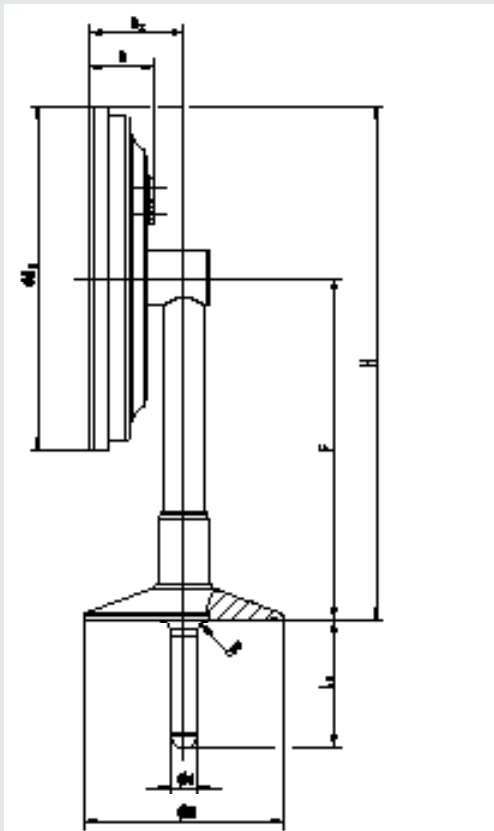
Légende :

b	Boîtier avec vis de réglage du point zéro	l_1	Longueur utile
$\varnothing d$	Diamètre du plongeur	F_1	DN écrou-chapeau F selon DIN 11851
$\varnothing d_1, \varnothing d_3, \varnothing d_5$	Diamètre extérieur de la rainure	G_1	Filetage femelle de l'écrou-chapeau
$\varnothing d_2$	Diamètre extérieur de la bride	h	Hauteur de bride
$\varnothing d_4$	Diamètre de l'orifice de bride	h_1	Hauteur de la bride y compris l'écrou-chapeau
$\varnothing d_6$	Diamètre extérieur de la lunette sertie	R	Rayon de la bride
$\varnothing D$	Diamètre extérieur de la bride		
k	Hauteur de l'écrou-chapeau		
$\varnothing K$	Diamètre du cercle primitif, orifices de bride		

Raccord Clamp

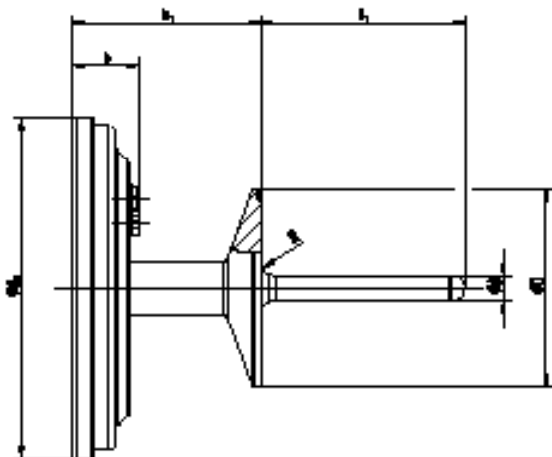
Dimensions selon ASME BPE, DIN 32676 et adaptées à ISO 2852 (retiré)

Lieu du raccordement : vertical



14523863.02

Lieu du raccordement : arrière



14523863.02

Taille	Dimensions en mm [po]		Adaptées au raccord clamp en conformité avec				Pression de fonctionnement maximale sur le plongeur jusqu'à 200 °C [392 °F]
	D	R	DIN 32676 série A	DIN 32676 série B	ASME BPE, DIN 32676 série C	ISO 2852 ¹⁾	
TC50	50,5 [1,99]	3,2 [0,13]	-	21,3	-	-	25 bar [362 psi]
TC50	50,5 [1,99]	6,4 [0,25]	<ul style="list-style-type: none"> ■ DN 25 ■ DN 32 ■ DN 40 	<ul style="list-style-type: none"> ■ DN 21,3 ■ DN 26,9 ■ DN 33,7 	<ul style="list-style-type: none"> ■ DN 1" ²⁾ ■ DN 1 ½" 	<ul style="list-style-type: none"> ■ DN 25 ■ DN 33,7 ■ DN 38 	25 bar [362 psi]
TC64	64 [2,52]	6,4 [0,25]	DN 50	<ul style="list-style-type: none"> ■ DN 42,4 ■ DN 48,3 	DN 2"	<ul style="list-style-type: none"> ■ DN 40 ■ DN 51 	16 bar [232 psi]
TC77	77,5 [3,16]	6,4 [0,25]	-	DN 60,3	DN 2 ½"	DN 63,5	16 bar [232 psi]

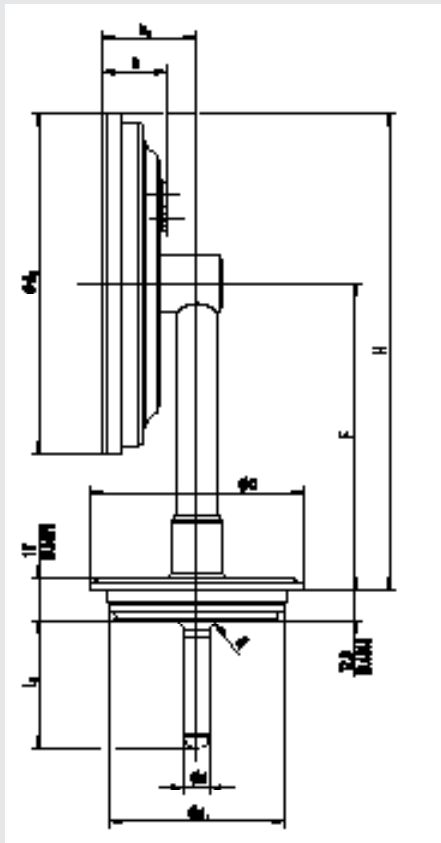
1) Retiré

2) Dimensions selon ASME BPE DT-7-1 type B et DIN 32676 série C

Diam. en mm ["]	Dimensions en mm [po]				
	d ₆	F	H	b	b ₁
63 [2]	69,7 [2,74]	102,1 [4,02]	136,9 [5,39]	26,95 [1,06]	74,75 [2,94]
80 [3]	83,5 [3,29]	108,95 [4,29]	150,7 [5,93]	26,2 [1,03]	74 [2,91]
100 [4]	106,9 [4,21]	120,65 [4,75]	174,1 [6,85]	26,83 [1,06]	74,63 [2,94]
130 [5]	134,1 [5,28]	134,25 [5,29]	201,3 [7,93]	26 [1,02]	73,8 [2,91]

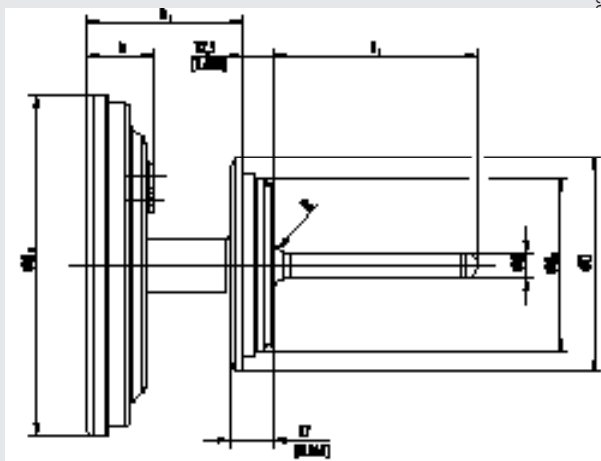
VARINLINE® formes F et N

Lieu du raccordement : vertical



14523923.02

Lieu du raccordement : arrière



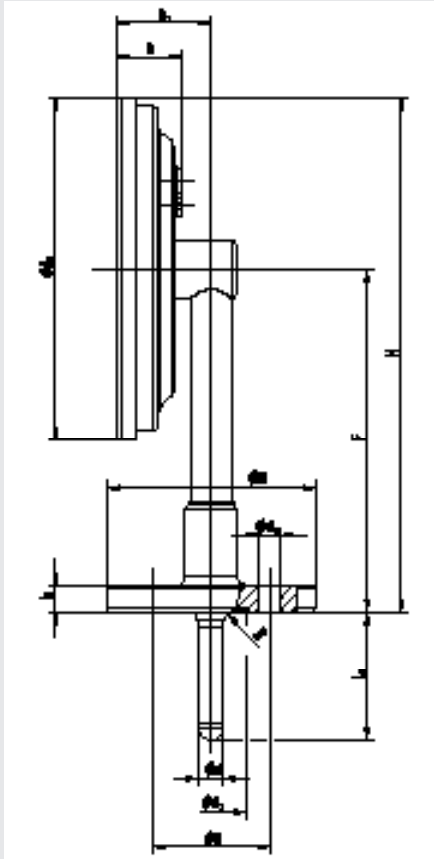
12

Taille	Dimensions en mm ["]				Pression de fonctionnement maximale sur le plongeur jusqu'à 200 °C [392 °F]
	d	d ₁	D	R	
Forme F	<ul style="list-style-type: none"> ■ 6,35 [1/4] ■ 9,52 [3/8] 	49,95 [1,97]	66 [2,60]	6,4 [0,25]	25 bar [362 psi]
Forme N	<ul style="list-style-type: none"> ■ 6,35 [1/4] ■ 9,52 [3/8] 	67,95 [2,68]	84 [3,31]	6,4 [0,25]	25 bar [362 psi]

Diam. en mm ["]	Dimensions en mm [po]					
	d ₆	F	H	b	b ₁	b ₂
63 [2]	69,7 [2,74]	102,1 [4,02]	136,9 [5,39]	26,95 [1,06]	-	38,39 [1,51]
80 [3]	83,5 [3,29]	108,95 [4,29]	150,7 [5,93]	26,2 [1,03]	74 [2,91]	37,64 [1,48]
100 [4]	106,9 [4,21]	120,65 [4,75]	174,1 [6,85]	26,83 [1,06]	74,63 [2,94]	38,27 [1,51]
130 [5]	134,1 [5,28]	134,25 [5,29]	201,3 [7,93]	26 [1,02]	73,8 [2,91]	37,36 [1,47]

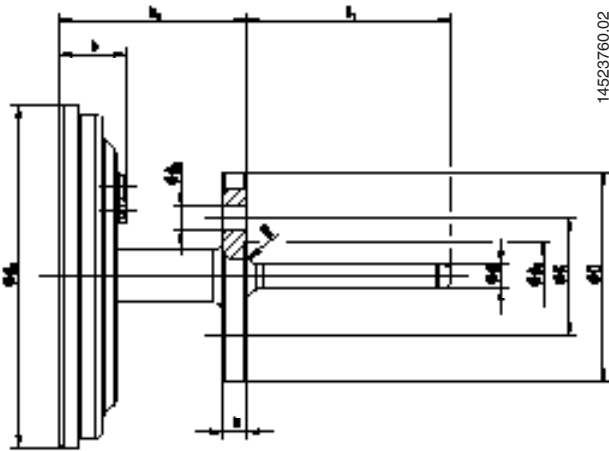
Brides selon DIN 11864-2, bride aseptique à encoche

Lieu du raccordement : vertical



14523760.02

Lieu du raccordement : arrière



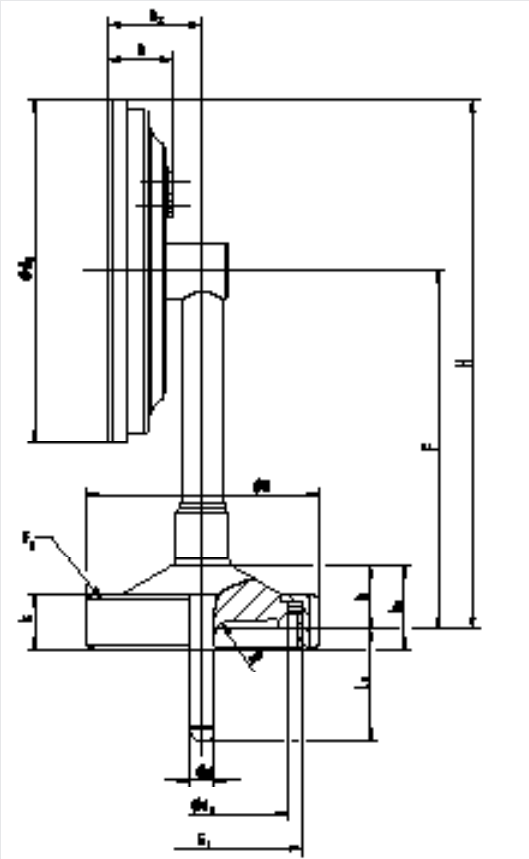
14523760.02

Taille	Dimensions en mm [po]							Pression de fonctionnement maximale sur le plongeur jusqu'à 200 °C [392 °F]
	d	D	h	d ₃	d ₄	K	R	
DN 15	6,35 [1/4] ou 9,52 [3/8]	59 [2,32]	10 [0,39]	28,4 [1,12]	9 [0,35]	42 [1,65]	3,2 [0,13]	25 bar [362 psi]
DN 20	6,35 [1/4] ou 9,52 [3/8]	64 [2,52]	10 [0,39]	32,4 [1,28]	9 [0,35]	47 [1,85]	6,4 [0,25]	25 bar [362 psi]
DN 25	6,35 [1/4] ou 9,52 [3/8]	70 [2,76]	10 [0,39]	38,4 [1,51]	9 [0,35]	53 [2,09]	6,4 [0,25]	25 bar [362 psi]
DN 32	6,35 [1/4] ou 9,52 [3/8]	76 [2,99]	10 [0,39]	47,7 [1,88]	9 [0,35]	59 [2,32]	6,4 [0,25]	25 bar [362 psi]
DN 40	6,35 [1/4] ou 9,52 [3/8]	82 [3,23]	10 [0,39]	53,7 [2,11]	9 [0,35]	65 [2,56]	6,4 [0,25]	25 bar [362 psi]
DN 50	6,35 [1/4] ou 9,52 [3/8]	94 [3,70]	10 [0,39]	65,7 [2,59]	9 [0,35]	77 [3,03]	6,4 [0,25]	16 bar [232 psi]
DN 17,2	6,35 [1/4] ou 9,52 [3/8]	59 [2,32]	10 [0,39]	26,4 [1,04]	9 [0,35]	42 [1,65]	3,2 [0,13]	25 bar [362 psi]
DN 21,3	6,35 [1/4] ou 9,52 [3/8]	62 [2,44]	10 [0,39]	30,4 [1,20]	9 [0,35]	45 [1,77]	3,2 [0,13]	25 bar [362 psi]
DN 26,9	6,35 [1/4] ou 9,52 [3/8]	69 [2,72]	10 [0,39]	36,1 [1,42]	9 [0,35]	52 [2,05]	6,4 [0,25]	25 bar [362 psi]
DN 33,7	6,35 [1/4] ou 9,52 [3/8]	74 [2,91]	10 [0,39]	45,4 [1,79]	9 [0,35]	57 [2,24]	6,4 [0,25]	25 bar [362 psi]
DN 42,4	6,35 [1/4] ou 9,52 [3/8]	82 [3,23]	10 [0,39]	54,1 [2,13]	9 [0,35]	65 [2,56]	6,4 [0,25]	16 bar [232 psi]
DN 48,3	6,35 [1/4] ou 9,52 [3/8]	88 [3,46]	10 [0,39]	60,0 [2,36]	9 [0,35]	71 [2,80]	6,4 [0,25]	16 bar [232 psi]
DN ¾	6,35 [1/4] ou 9,52 [3/8]	59 [2,32]	10 [0,39]	28,4 [1,12]	9 [0,35]	42 [1,65]	3,2 [0,13]	25 bar [362 psi]
DN 1"	6,35 [1/4] ou 9,52 [3/8]	66 [2,60]	10 [0,39]	34,4 [1,35]	9 [0,35]	49 [1,93]	6,4 [0,25]	25 bar [362 psi]
DN 1 ½"	6,35 [1/4] ou 9,52 [3/8]	79 [3,11]	10 [0,39]	50,5 [1,99]	9 [0,35]	62 [2,44]	6,4 [0,25]	25 bar [362 psi]
DN 2"	6,35 [1/4] ou 9,52 [3/8]	92 [3,62]	10 [0,39]	63,5 [2,50]	9 [0,35]	75 [2,95]	6,4 [0,25]	16 bar [232 psi]

Diam. en mm ["]	Dimensions en mm [po]					
	d ₆	F	H	b	b ₁	b ₂
63 [2]	69,7 [2,74]	102,1 [4,02]	136,9 [5,39]	26,95 [1,06]	74,75 [2,94]	38,39 [1,51]
80 [3]	83,5 [3,29]	108,95 [4,29]	150,7 [5,93]	26,2 [1,03]	74 [2,91]	37,64 [1,48]
100 [4]	106,9 [4,21]	120,65 [4,75]	174,1 [6,85]	26,83 [1,06]	74,63 [2,94]	38,27 [1,51]
130 [5]	134,1 [5,28]	134,25 [5,29]	201,3 [7,93]	26 [1,02]	73,8 [2,91]	37,36 [1,47]

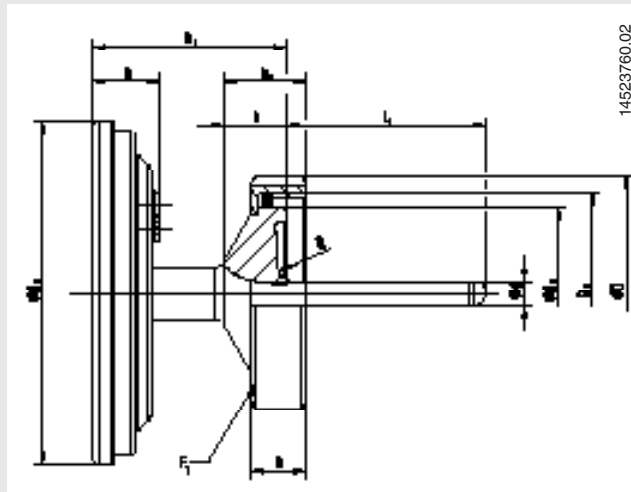
Raccord fileté selon DIN 11864-1, embout avec écrou-chapeau

Lieu du raccordement : vertical



14523760.02

Lieu du raccordement : arrière



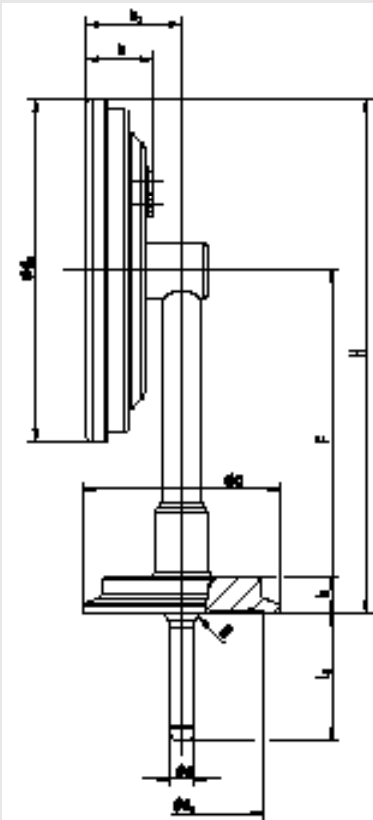
14523760.02

Taille	Dimensions en mm [po]									Pression de fonctionnement maximale sur le plongeur jusqu'à 200 °C [392 °F]
	d	D	F ₁	k	G ₁	h	d ₂	h ₁	R	
DN 25	■ 6,35 [1/4] ■ 9,52 [3/8]	63 [2,48]	DN 25	21 [0,83]	Rd 52 x 1/6	15,0 [0,59]	42,9 [1,69]	27 [1,06]	6,4 [0,25]	40 bar [580 psi]
DN 32	■ 6,35 [1/4] ■ 9,52 [3/8]	70 [2,76]	DN 32	21 [0,83]	Rd 58 x 1/6	17,8 [0,70]	48,9 [1,92]	28 [1,10]	6,4 [0,25]	40 bar [580 psi]
DN 40	■ 6,35 [1/4] ■ 9,52 [3/8]	78 [3,07]	DN 40	21 [0,83]	Rd 65 x 1/6	19,8 [0,78]	54,9 [2,16]	28 [1,10]	6,4 [0,25]	40 bar [580 psi]
DN 26,9	■ 6,35 [1/4] ■ 9,52 [3/8]	63 [2,48]	DN 25	21 [0,83]	Rd 52 x 1/6	15,0 [0,59]	42,9 [1,69]	27 [1,06]	6,4 [0,25]	40 bar [580 psi]
DN 33,7	■ 6,35 [1/4] ■ 9,52 [3/8]	70 [2,76]	DN 32	21 [0,83]	Rd 58 x 1/6	17,8 [0,70]	48,9 [1,92]	28 [1,10]	6,4 [0,25]	40 bar [580 psi]
DN 42,4	■ 6,35 [1/4] ■ 9,52 [3/8]	78 [3,07]	DN 40	21 [0,83]	Rd 65 x 1/6	19,8 [0,78]	54,9 [2,16]	28 [1,10]	6,4 [0,25]	25 bar [362 psi]
DN 48,3	■ 6,35 [1/4] ■ 9,52 [3/8]	92 [3,62]	DN 50	22 [0,87]	Rd 78 x 1/6	24,5 [0,96]	66,9 [2,63]	30 [1,18]	6,4 [0,25]	25 bar [362 psi]
DN 1"	■ 6,35 [1/4] ■ 9,52 [3/8]	63 [2,48]	DN 25	21 [0,83]	Rd 52 x 1/6	15,0 [0,59]	42,9 [1,69]	27 [1,06]	6,4 [0,25]	40 bar [580 psi]
DN 1 ½"	■ 6,35 [1/4] ■ 9,52 [3/8]	78 [3,07]	DN 40	21 [0,83]	Rd 65 x 1/6	19,8 [0,78]	54,9 [2,16]	28 [1,10]	6,4 [0,25]	40 bar [580 psi]
DN 2"	■ 6,35 [1/4] ■ 9,52 [3/8]	92 [3,62]	DN 50	22 [0,87]	Rd 78 x 1/6	24,5 [0,96]	66,9 [2,63]	30 [1,18]	6,4 [0,25]	25 bar [362 psi]

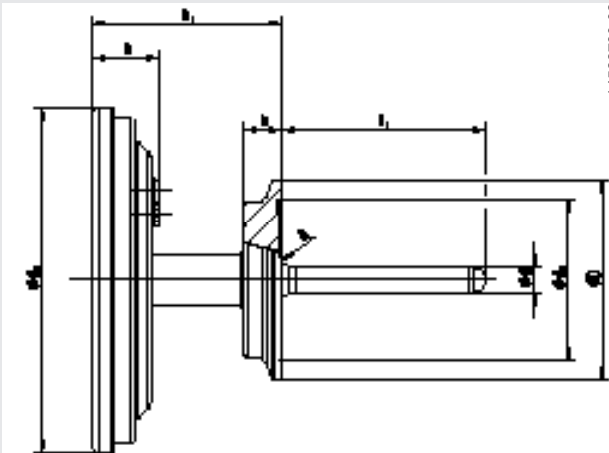
Diam. en mm ["]	Dimensions en mm [po]					
	d ₆	F	H	b	b ₁	b ₂
63 [2]	69,7 [2,74]	108.05 [4,25]	142,9 [5,63]	26,95 [1,06]	-	38,39 [1,51]
80 [3]	83,5 [3,29]	114.95 [4,53]	156,7 [6,17]	26,2 [1,03]	76 [2,99]	37,64 [1,48]
100 [4]	106,9 [4,21]	126.65 [4,99]	180,1 [7,09]	26,83 [1,06]	76,63 [3,02]	38,27 [1,51]
130 [5]	134,1 [5,28]	140.25 [5,52]	207,3 [8,16]	26 [1,02]	75,8 [2,98]	37,36 [1,47]

Raccord clamp selon DIN 11864-3, clamp avec encoche

Lieu du raccordement : vertical



Lieu du raccordement : arrière



1.4523760.02

Taille	Dimensions en mm [po]					Pression de fonctionnement maximale sur le plongeur jusqu'à 200 °C [392 °F]
	d	D	h	d ₅	R	
DN 15	6,35 [1/4] ou 9,52 [3/8]	34,0 [1,34]	12,0 [0,47]	28,4 [1,12]	3,2 [0,13]	40 bar [580 psi]
DN 20	6,35 [1/4] ou 9,52 [3/8]	50,5 [1,99]	12,0 [0,47]	32,4 [1,28]	6,4 [0,25]	40 bar [580 psi]
DN 25	6,35 [1/4] ou 9,52 [3/8]	50,5 [1,99]	10,5 [0,41]	38,4 [1,51]	6,4 [0,25]	40 bar [580 psi]
DN 32	6,35 [1/4] ou 9,52 [3/8]	50,5 [1,99]	14,0 [0,55]	47,7 [1,88]	6,4 [0,25]	40 bar [580 psi]
DN 40	6,35 [1/4] ou 9,52 [3/8]	64,0 [2,52]	14,0 [0,55]	53,7 [2,11]	6,4 [0,25]	40 bar [580 psi]
DN 50	6,35 [1/4] ou 9,52 [3/8]	77,5 [3,05]	14,5 [0,57]	65,7 [2,59]	6,4 [0,25]	25 bar [362 psi]
DN 65	6,35 [1/4] ou 9,52 [3/8]	91,0 [3,58]	16,5 [0,65]	81,7 [3,22]	6,4 [0,25]	25 bar [362 psi]
DN 17,2	6,35 [1/4] ou 9,52 [3/8]	34,0 [1,34]	12,0 [0,47]	26,4 [1,04]	3,2 [0,13]	40 bar [580 psi]
DN 21,3	6,35 [1/4] ou 9,52 [3/8]	34,0 [1,34]	13,0 [0,51]	30,4 [1,20]	3,2 [0,13]	40 bar [580 psi]
DN 26,9	6,35 [1/4] ou 9,52 [3/8]	50,5 [1,99]	9,0 [0,35]	36,1 [1,42]	6,4 [0,25]	40 bar [580 psi]
DN 33,7	6,35 [1/4] ou 9,52 [3/8]	50,5 [1,99]	14,0 [0,55]	45,4 [1,79]	6,4 [0,25]	40 bar [580 psi]
DN 42,4	6,35 [1/4] ou 9,52 [3/8]	64,0 [2,52]	14,0 [0,55]	54,1 [2,13]	6,4 [0,25]	25 bar [362 psi]
DN 48,3	6,35 [1/4] ou 9,52 [3/8]	64,0 [2,52]	15,0 [0,59]	60,0 [2,36]	6,4 [0,25]	25 bar [362 psi]
DN 60,3	6,35 [1/4] ou 9,52 [3/8]	91,0 [3,58]	17,0 [0,67]	72,0 [2,83]	6,4 [0,25]	25 bar [362 psi]
DN ¾	6,35 [1/4] ou 9,52 [3/8]	34,0 [1,34]	12,0 [0,47]	28,4 [1,12]	3,2 [0,13]	40 bar [580 psi]
DN 1"	6,35 [1/4] ou 9,52 [3/8]	50,5 [1,99]	10,5 [0,41]	34,4 [1,35]	6,4 [0,25]	40 bar [580 psi]
DN 1 ½"	6,35 [1/4] ou 9,52 [3/8]	64,0 [2,52]	14,0 [0,55]	50,5 [1,99]	6,4 [0,25]	40 bar [580 psi]
DN 2"	6,35 [1/4] ou 9,52 [3/8]	77,5 [3,05]	14,5 [0,57]	63,5 [2,50]	6,4 [0,25]	25 bar [362 psi]
DN 2 ½"	6,35 [1/4] ou 9,52 [3/8]	91,0 [3,58]	17,5 [0,69]	75,9 [2,99]	6,4 [0,25]	25 bar [362 psi]

Diam. en mm ["]	Dimensions en mm [po]					
	d ₆	F	H	b	b ₁	b ₂
63 [2]	69,7 [2,74]	102,1 [4,02]	136,9 [5,39]	26,95 [1,06]	74,75 [2,94]	38,39 [1,51]
80 [3]	83,5 [3,29]	108,95 [4,29]	150,7 [5,93]	26,2 [1,03]	74 [2,91]	37,64 [1,48]
100 [4]	106,9 [4,21]	120,65 [4,75]	174,1 [6,85]	26,83 [1,06]	74,63 [2,94]	38,27 [1,51]
130 [5]	134,1 [5,28]	134,25 [5,29]	201,3 [7,93]	26 [1,02]	73,8 [2,91]	37,36 [1,47]

Informations de commande

Type / Diamètre / Position du raccordement / Unité / Echelle de mesure / Raccord process / Diamètre de la tige / Longueur utile l₁ / Agréments / Certificats / Options

© 07/2022 WIKA Alexander Wiegand SE & Co. KG, tous droits réservés.
 Les spécifications mentionnées ci-dessus correspondent à l'état actuel de la technologie au moment de l'édition du document.
 Nous nous réservons le droit de modifier les spécifications et matériaux.
 En cas d'interprétation différente de la fiche technique traduite et de la fiche anglaise, c'est la version anglaise qui prévaut.

