

# Біметалевий термометр Для промислового застосування Моделі A52, R52

WIKА типовий лист TM 52.01



інші сертифікати  
наведені на стор. 6

## Застосування

- Широкий спектр застосування в машинобудуванні, будівництві посудин, трубопроводів і апаратів
- Опалювальна техніка

## Особливості

- Діапазон шкали від -30 ... +500 °C
- Великий вибір номінальних розмірів від 25 ... 160 мм
- Корпус і шток з нержавіючої сталі
- 5 різних конструкцій з'єднань



Зліва: модель A52.100, підключення ззаду  
Справа: модель R52.100, підключення знизу

## Опис

Біметалеві термометри моделей A52, R52 є моделлю початкового рівня серед технологічних термометрів. Цільові ринки цього термометра - кондиціонування повітря та машинобудування.

Моделі A52, R52 виготовляються відповідно до EN 13190 і вже пропонують корпус із нержавіючої сталі та клас точності 1 для номінальних розмірів > 60 мм.

Особливо варто відзначити велику кількість довжин штока та номінальних розмірів. Це забезпечує індивідуальну адаптацію до цільових застосувань.

## Технічні характеристики

### Вимірювальний елемент

Біметалева котушка

### Номинальний розмір в мм

25, 33, 40, 50, 63, 80, 100, 160

### Конструкції приєднання

S Стандартне (підключення з зовнішньою різьбою)

1 Гладкий шток (без різьби)

2 Гайка з зовнішньою різьбою <sup>1)</sup>

3 Накідна гайка <sup>1)</sup>

4 Компресійний фітінг (ковзає по штоку) <sup>1)</sup>

інші конструкції підключення за запитом

### Огляд моделі

Модель	НР	Конструкція
A52.025	25	Заднє підключення (осьове)
A52.033	33	
A52.040	40	
A52.050	50	
A52.063	63	
A52.080	80	
A52.100	100	
A52.160	160	
R52.063	63	Підключення знизу (радіальне)
R52.080	80	
R52.100	100	
R52.160	160	

### Одиниця (діапазон шкали)

°C

Опція: °F, °C/°F (подвійна шкала)

### Клас точності

НР 25, 33: ±5 % від діапазону шкали

НР 40, 50: 2 відповідно до EN 13190

НР 63, 80, 100, 160: 1 відповідно до EN 13190

### Робочий діапазон

Безперервне навантаження: Діапазон вимірювання відповідно до EN 13190

Короткий час (макс. 24 години): Діапазон шкали відповідно до EN 13190

### Корпус, оправа, шток, технологічне з'єднання та проставка

Нержавіюча сталь

### Вигин за корпусом

Алюміній, тільки для нижнього підключення

### Циферблат

Алюміній, білий колір, чорні написи

### Стрілка

НР 25, 33, 40: Алюміній, чорний

НР 50, 63, 80, 100, 160: Алюміній, чорний, регульована стрілка

### Вікно

Скло для приладів

НР 33: полікарбонат

### Допустимий робочий тиск на штоку

НР 25, 33, 40, 50: макс. 6 бар, статичний

НР 63, 80, 100, 160: макс. 25 бар, статичний

### Пиловологозахист

НР 25, 33, 40: IP54 згідно з IEC / EN 60529

НР 50, 63, 80, 100, 160: IP43 згідно з IEC / EN 60529

<sup>1)</sup> Не для НР 25, 33, 40, 50

**Діапазони шкали, діапазони вимірювання <sup>2)</sup>, межа похибки (EN 13190)  
Градуювання за стандартом WIKA**

Діапазон шкали в °C	Діапазон вимірювання в °C	Градуювання шкали в °C		Межа похибки ±°C	
		до НР 63	починаючи з НР 80	до НР 50	починаючи з НР 63
-30 ... +50	-20 ... +40	1	1	2	1
-20 ... +60	-10 ... +50	1	1	2	1
0 ... 60	10 ... 50	1	1	2	1
0 ... 80	10 ... 70	1	1	2	1
0 ... 100	10 ... 90	2	1	2	1
0 ... 120	10 ... 110	2	1	4	2
0 ... 160	20 ... 140	2	2	4	2
0 ... 200 <sup>3)</sup>	20 ... 180	5	2	4	2
0 ... 250 <sup>3)</sup>	30 ... 220	5	2	5	2,5
0 ... 300 <sup>4)</sup>	30 ... 270	5	2	-	5
0 ... 400 <sup>4)</sup>	50 ... 350	5	5	-	5
0 ... 500 <sup>4)</sup>	50 ... 450	5	5	-	5

- 2) Межі діапазону вимірювання позначені на циферблаті двома трикутними позначками.  
Лише в цьому діапазоні встановлена дійсна межа похибки згідно з EN 13190.  
3) Не для НР 33  
4) Не для розмірів від НР 25 до НР 50

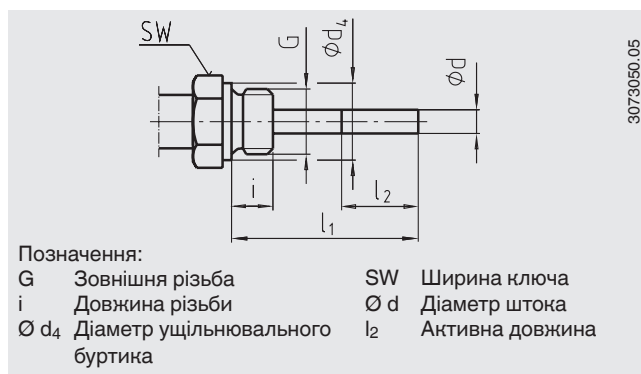
інші діапазони шкали за запитом

## Конструкції приєднання

### Стандартна конструкція (зовнішня різьба)

Стандартна довжина вставки  $l_1 = 63, 100, 160, 200, 250$  мм

Номинальний розмір	Підключення до процесу		Розміри в мм		
	G	i	SW	Ø d <sub>4</sub>	Ø d
25, 33	M8 x 1,25	8	12	-	4
	G 1/8 B	8	12	-	4
	G 1/4 B	8	17	-	4
40, 50	M8 x 1,25	8	12	-	4
	G 1/8 B	8	17	-	4
	G 1/4 B	8	17	-	4
	G 1/2 B	12	22	-	4
63, 80, 100, 160	G 1/4 B	12	19	18	6 або 8
	G 1/2 B	14	27	26	6 або 8
	M18 x 1,5	12	24	23	6 або 8
	1/2 NPT	19	22	-	6 або 8

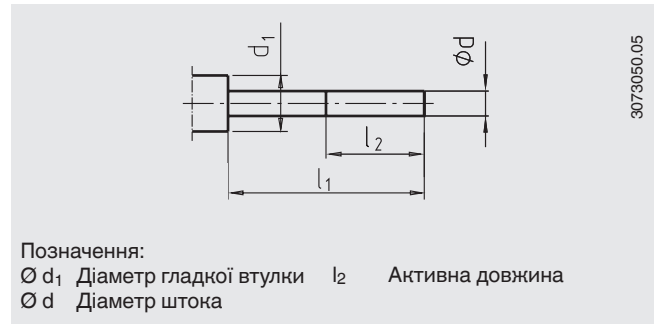


3073050.05

### Конструкція 1, гладкий шток (без різьби)

Стандартна довжина вставки  $l_1 = 45, 63, 100, 140, 160, 200, 240, 290$  мм

Номинальний розмір	Розміри в мм	
НР	$d_1$	$\varnothing d$
25, 33	8	4
40, 50	12	4
63, 80, 100, 160	18	6 або 8

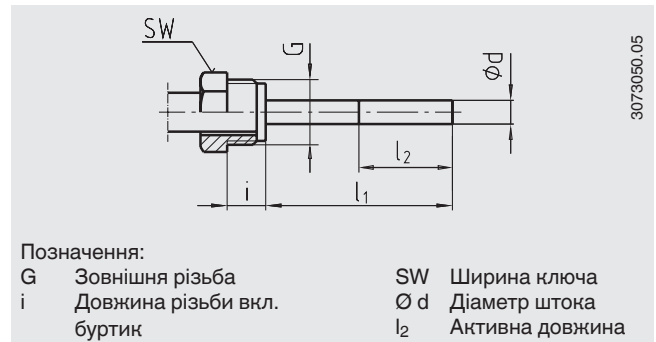


Позначення:  
 $\varnothing d_1$  Діаметр гладкої втулки  $l_2$  Активна довжина  
 $\varnothing d$  Діаметр штока

### Конструкція 2, гайка з зовнішньою різьбою

Стандартна довжина вставки  $l_1 = 80, 140, 180, 230$  мм

Номинальний розмір	Підключення до процесу		Розміри в мм	
	G	i	SW	$\varnothing d$
63, 80, 100, 160	G ½ B	20	27	6 або 8
	M18 x 1,5	17	22	6 або 8

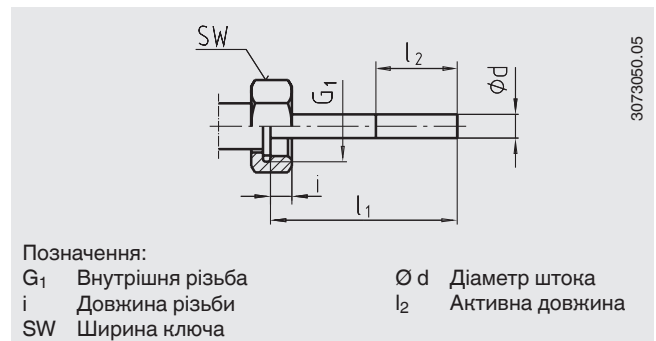


Позначення:  
 G Зовнішня різьба SW Ширина ключа  
 i Довжина різьби вкл. буртик  $\varnothing d$  Діаметр штока  
 $l_2$  Активна довжина

### Конструкція 3, накидна гайка

Стандартна довжина вставки  $l_1 = 89, 126, 186, 226, 276$  мм

Номинальний розмір	Підключення до процесу		Розміри в мм	
	G	i	SW	$\varnothing d$
63, 80, 100, 160	G ½	8,5	27	6 або 8
	G ¾	9,5	32	6 або 8



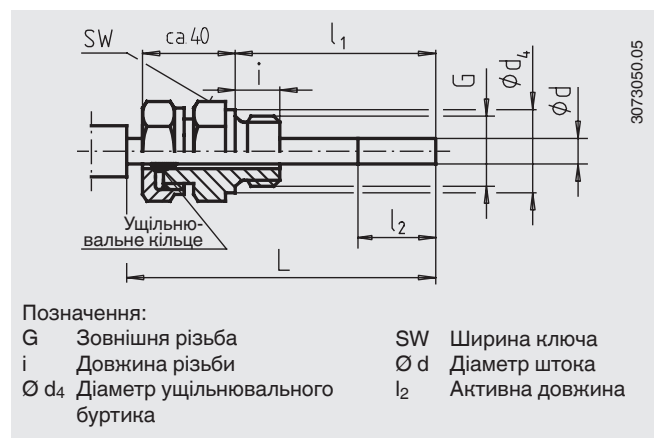
Позначення:  
 $G_1$  Внутрішня різьба  $\varnothing d$  Діаметр штока  
 i Довжина різьби  $l_2$  Активна довжина  
 SW Ширина ключа

### Конструкція 4, компресійний фітинг (ковзає по штоку)

Довжина вставки  $l_1 =$  змінна

Довжина  $L = l_1 + 40$  мм

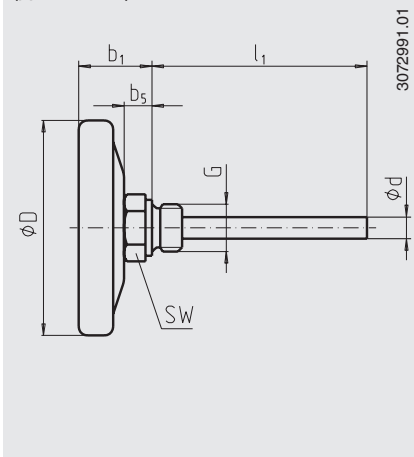
Номинальний розмір	Підключення до процесу		Розміри в мм		
	G	i	SW	$\varnothing d_4$	$\varnothing d$
63, 80, 100, 160	G ¼ B	8	22	18	6 або 8
	G ½ B	14	27	26	6 або 8
	M18 x 1,5	12	24	23	6 або 8
	½ NPT	19	22	-	6 або 8
	G ¾ B	16	32	32	6 або 8
	¾ NPT	20	30	-	6 або 8



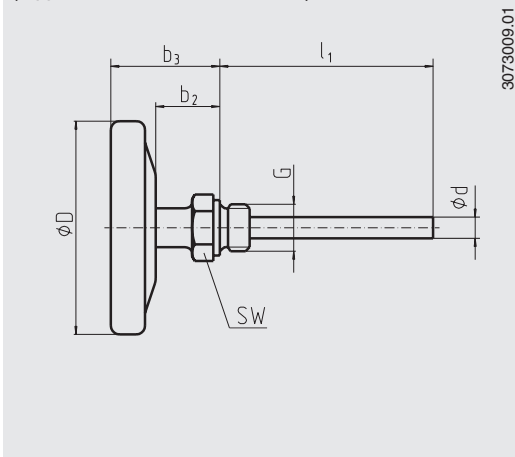
Позначення:  
 G Зовнішня різьба SW Ширина ключа  
 i Довжина різьби  $\varnothing d$  Діаметр штока  
 $\varnothing d_4$  Діаметр ущільнювального буртика  $l_2$  Активна довжина

## Розміри в мм

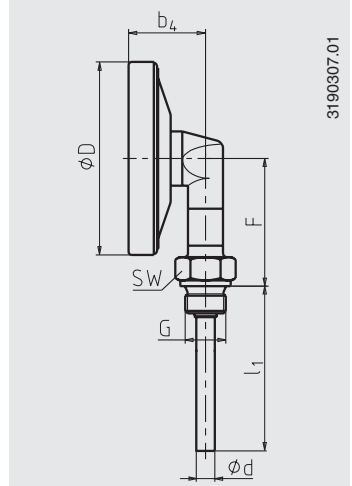
**Підключення ззаду (BM)**  
(до 250 °C)



**Підключення ззаду з проставкою**  
(від 300 °C або за запитом)



**Підключення знизу (LM)**



HP	Розміри в мм							Вага в кг		
	b <sub>1</sub>	b <sub>2</sub>	b <sub>3</sub>	b <sub>4</sub>	b <sub>5</sub>	Ø D	F	R	RD	U
25	16	-	-	-	6	25	-	0,035	-	-
33	16	-	-	-	6	33	-	0,040	-	-
40	21	-	-	-	8	40	-	0,050	-	-
50	21	-	-	-	8	50	-	0,060	-	-
63	29	30 <sup>1)</sup>	46	34	13	63	47	0,160	0,200	0,220
80	30	30 <sup>1)</sup>	47	36	13	80	56	0,200	0,240	0,270
100	35	30 <sup>1)</sup>	52	40	13	100	66	0,250	0,290	0,330
160	39	30 <sup>1)</sup>	57	42,5	13	160	96	0,450	0,490	0,560

1) від 300 °C або під замовлення  
R Підключення ззаду (BM)  
RD Підключення ззаду з проставкою  
U Підключення знизу (LM)

## Захисна гільза

В принципі, можлива робота механічного термометра без термогільзи з низьким навантаженням з боку процесу (низький тиск, низька в'язкість і низька швидкість потоку).

Однак, щоб уможливити заміну термометра безпосередньо під час його роботи (наприклад, заміна приладу або калібрування) і забезпечити кращий захист приладу, а також обладнання та навколишнього середовища, доцільно використовувати захисні гільзи з широкого асортименту захисних гільз WIKA.

Для отримання додаткової інформації про розрахунок захисної гільзи дивіться технічну інформацію IN 00.15.

## Дозволи

Логотип	Опис	Країна
	<b>GOST (опція)</b> Метрологія, вимірювальна техніка	Росія
	<b>КазИнМетр (опція)</b> Метрологія, вимірювальна техніка	Казахстан
-	<b>MTSCHS (опція)</b> Дозвіл на введення в експлуатацію	Казахстан
	<b>БелГІМ (опція)</b> Метрологія, вимірювальна техніка	Білорусь
	<b>Відповідність технічному регламенту (опція)</b> Метрологія, вимірювальна техніка	Україна
	<b>Uzstandard (опція)</b> Метрологія, вимірювальна техніка	Uzbekistan
-	<b>CRN (опція)</b> Безпека (наприклад, електрична безпека, здатність до перевантаження, ...)	Канада

## Сертифікати (опція)

Протокол випробувань 2.2

Схвалення і сертифікати, див. сайт

## Інформація для замовлення

Модель / Конструкція приєднання / Діапазон шкали / Приєднання до процесу / Діаметр штока, матеріал / Довжина вставки / Опції

© 03/2004 WIKA Alexander Wiegand SE & Co. KG, all rights reserved.  
Технічні характеристики, наведені в цьому документі, відображають стан техніки на момент публікації.  
Ми залишаємо за собою право вносити зміни в специфікації та матеріали.



ТОВ «ВІКА Прилад»  
01133 Київ, Україна,  
вул. Генерала Алмазова, 18/7, оф.101  
Тел.: +38 044 496 83 80  
info@wika.ua  
www.wika.ua