

# 机械式玻璃管温度计 型号32，V-形

威卡(WIKA)数据资料 TM 32.02



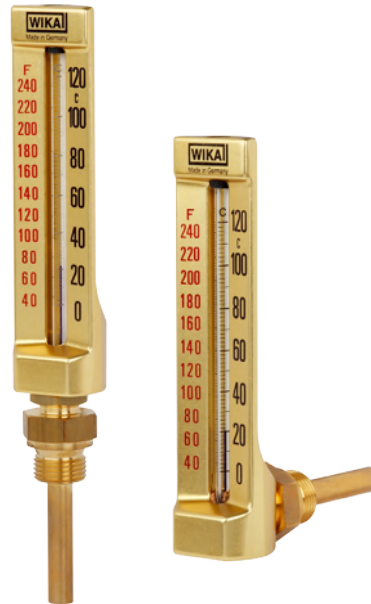
更多认证参照第5页

## 应用

- 通用型
- 机械工程
- 罐结构
- 中央暖气系统
- 设备制造

## 功能特性

- 防震
- 无毒充液温度计
- 量程从-30 ... 200°C



机械式玻璃管温度计，型号32

图左：直线设计

图右：90°角设计

## 描述

32型机械式玻璃管温度计主要用于机械制造、采暖、空调和制冷技术等工业应用。

该型号温度计具有高精度度和长使用寿命（无机械磨损）两项突出特性。

## 标准参数

### 表圆直径 mm

110, 150 和 200

### 测量原理

液体膨胀

### 容许误差

符合DIN 16195标准

### 防护等级标准

最大0.6MPa

### 探杆

Ø 10 mm

Ø 6.5 mm, 尺寸NS 200 x 36, 连接螺母M24 x 1.5

### 表壳

铝, 镀黄铜色

### 刻度字

特殊墨水打印, 用阳极化抛光保护

### 温度计玻璃插管

杆形, 棱柱型毛细管

### 传热液体

蓝色接液

## 表圆尺寸 150 x 36 mm

### 接头设计

E型接头, 外螺纹

#### ■ 直线设计, 符合DIN 16185标准

螺纹连接

- G ½ B, M20 x 1.5 (DIN标准B型)

- G ¾ B, M27 x 2

螺纹连接旋入表壳

探杆长度 $l_1 = 63, 100, 160, 250$  mm

铜合金

#### ■ 90°角设计, 符合DIN 16186标准

螺纹连接

- G ½ B, M20 x 1.5 (DIN标准S型)

- G ¾ B, M27 x 2

螺纹连接旋入表壳, 可移动

探杆长度 $l_1 = 63, 100, 160, 250$  mm

铜合金

#### ■ 135°角设计

螺纹连接

- G ½ B, M20 x 1.5

- G ¾ B, M27 x 2

螺纹连接旋入表壳

探杆长度 $l_1 = 63, 100, 160, 250$  mm

铜合金

## 表圆尺寸 110 x 36 mm

### 接头设计

E型接头, 外螺纹

#### ■ 直线设计, 符合DIN 16181标准

螺纹连接

- G ½ B, M20 x 1.5 (DIN标准B型)

- G ¾ B, M27 x 2 (DIN标准B1型)

螺纹连接旋入表壳

探杆长度 $l_1 = 30, 40, 63, 100, 160, 250$  mm

铜合金

#### ■ 90°角设计, 符合DIN 16182标准

螺纹连接

- G ½ B, M20 x 1.5 (DIN标准S型)

- G ¾ B, M27 x 2 (DIN标准S1型)

螺纹连接旋入表壳, 可移动

探杆长度 $l_1 = 30, 40, 63, 100, 160, 250$  mm

铜合金

#### ■ 135°角设计

螺纹连接

- G ½ B, M20 x 1.5

- G ¾ B, M27 x 2

螺纹连接旋入表壳

探杆长度 $l_1 = 30, 40, 63, 100, 160, 250$  mm

铜合金

## 表圆尺寸 200 x 36 mm

### 接头设计

E型接头, 外螺纹

#### ■ 直线设计, 符合DIN 16189标准

螺纹连接

- G ½ B, M20 x 1.5 (DIN标准B1型)

- G ¾ B, M27 x 2 (DIN标准B型)

螺纹连接旋入表壳

探杆长度 $l_1 = 63, 100, 160, 250$  mm

铜合金

#### ■ 90°角设计, 符合DIN 16190标准

螺纹连接

- G ½ B, M20 x 1.5 (DIN标准S1型)

- G ¾ B, M27 x 2 (DIN标准S型)

螺纹连接旋入表壳, 可移动

探杆长度 $l_1 = 63, 100, 160, 250$  mm

铜合金

#### ■ 135°角设计

螺纹连接

- G ½ B, M20 x 1.5 (DIN标准B1型)

- G ¾ B, M27 x 2 (DIN标准B型)

螺纹连接旋入表壳

探杆长度 $l_1 = 63, 100, 160, 250$  mm

铜合金

## 量程范围

表圆尺寸 mm	量程范围 °C	刻度值 °C	容许误差 °C
NS 110	-30 ... +50	1	2
	0 ... 60	1	1.5
	0 ... 100	2	2
	0 ... 120	2	2
	0 ... 160	4	4
	0 ... 200	5	5
NS 150	-30 ... +50	1	2
	0 ... 60	1	1.5
	0 ... 100	2	2
	0 ... 120	2	2
	0 ... 160	2	4
	0 ... 200	2	4
NS 200	-30 ... +50	1	2
	0 ... 60	1	1.5
	0 ... 100	1	2
	0 ... 120	1	2
	0 ... 160	2	4
	0 ... 200	2	4

## 型号

表圆尺寸mm	型号	探杆位置	DIN
NS 110	G 3200	直线	DIN 16181
	W 3201	90° 角	DIN 16182
	W 3202	135° 角	-
NS 150	G 3210	直线	DIN 16185
	W 3211	90° 角	DIN 16186
	W 3212	135° 角	-
NS 200	G 3220	直线	DIN 16189
	W 3221	90° 角	DIN 16190
	W 3222	135° 角	DIN 16191

## 优化特殊选型 ( 适合所有表圆直径 )

- 双刻度°F/°C
  - 其它量程范围
  - 其它材料制造的外螺纹
  - 依照DIN标准由铜合金、钢、不锈钢或其它材料制成的温度计套管
  - 其他型号
- 接头设计(可选):第3号连接, 螺纹连接

### - 直线设计, 符合DIN 16189标准

连接螺母

- G ½, M20 x 1.5 (DIN标准C1型)
- G ¾, M27 x 2 (DIN标准C型)
- M24 x 1.5 (DIN标准F型)

连接片旋入表壳, 可移动

探杆长度<sub>1</sub>:

- C1型:  $l_1 = 89, 126, 186, 276, 426$  mm
- C型:  $l_1 = 93, 130, 190, 280, 430$  mm
- F型:  $l_1 = 155, 215, 275, 295, 355, 415$  mm

连接螺母和铜合金连接片, st. 35号管

### - 90°角设计, 符合DIN 16190标准

连接螺母

- G ½, M20 x 1.5 (DIN标准C1型)
- G ¾, M27 x 2 (DIN标准C型)
- M24 x 1.5 (DIN标准F型)

连接片旋入表壳, 可移动

探杆长度<sub>1</sub>:

- C1型:  $l_1 = 89, 126, 186, 276, 426$  mm
- C型:  $l_1 = 93, 130, 190, 280, 430$  mm
- F型:  $l_1 = 155, 215, 275, 295, 355, 415$  mm

连接螺母和铜合金连接片, st. 35号管

### - 135°角设计, 符合DIN 16191标准

连接螺母

- G ½, M20 x 1.5 (DIN标准C1型)
- G ¾, M27 x 2 (DIN标准C型)
- M24 x 1.5 (DIN标准F型)

连接片旋入表壳, 可移动

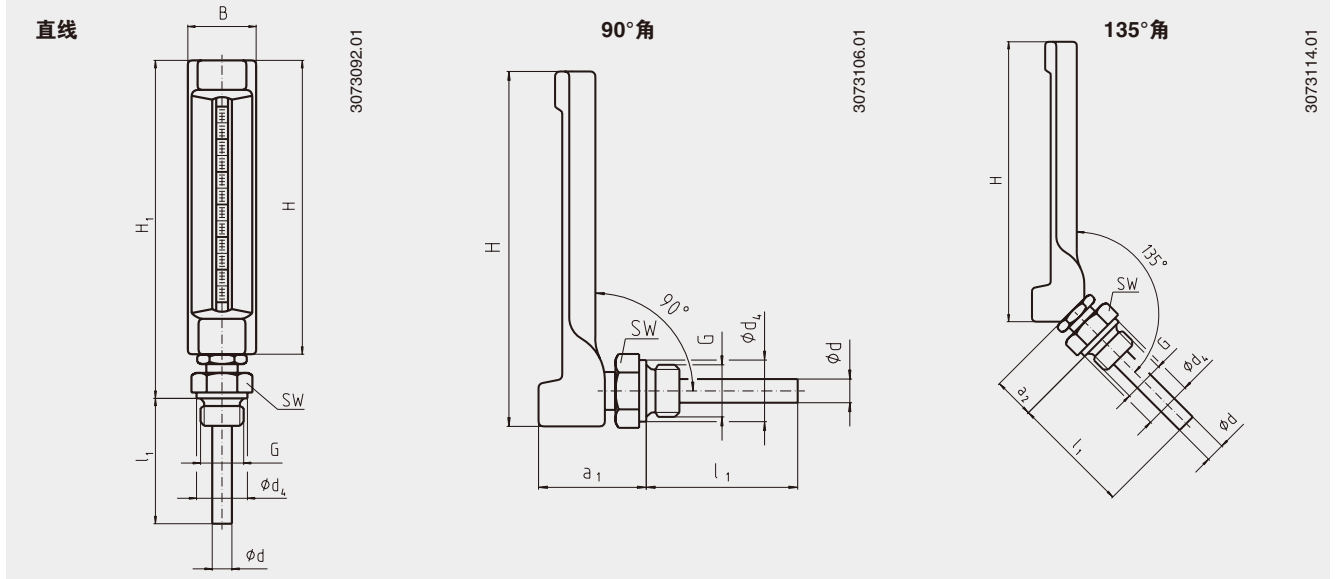
探杆长度<sub>1</sub>:

- C1型:  $l_1 = 89, 126, 186, 276, 426$  mm
- C型:  $l_1 = 93, 130, 190, 280, 430$  mm
- F型:  $l_1 = 155, 215, 275, 295, 355, 415$  mm

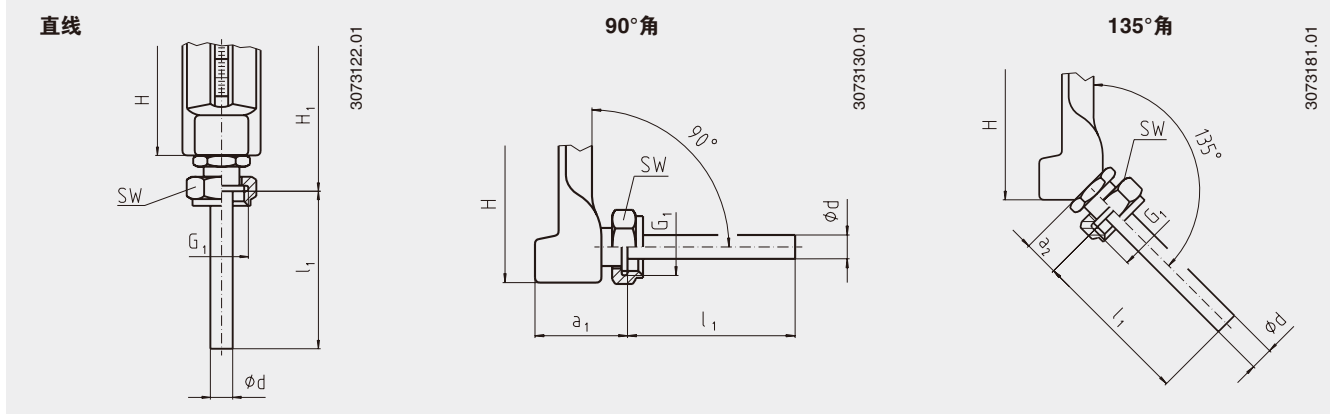
连接螺母和铜合金连接片, st. 35号管

# 尺寸mm

## 接头设计E, 外螺纹



## 接头设计3, 连接螺母 (仅适用于表圆直径200mm)



表圆直径	尺寸mm										重量 kg
	a <sub>1</sub>	a <sub>2</sub>	B	Ø d	Ø d <sub>1</sub>	G	G <sub>1</sub>	H	H <sub>1</sub>	SW	
110	44	20	30	10	22	G 3/8 B	-	110	130	22	0.25
	44	20	30	10	21	M16 x 1.5	-	110	130	22	0.25
	44	20	30	10	26	G 1/2 B	-	110	130	27	0.25
	44	20	30	10	25	M20 x 1.5	-	110	130	27	0.25
150	46	21	36	10	26	G 1/2 B	-	150	170	27	0.30
	46	21	36	10	25	M20 x 1.5	-	150	170	27	0.30
	46	21	36	10	32	G 3/4 B	-	150	170	32	0.30
	46	21	36	10	32	M27 x 2	-	150	170	32	0.30
200	46	21	36	10	26	G 1/2 B	G 1/2	200	220	27	0.35
	46	21	36	10	25	M20 x 1.5	M20 x 1.5	200	220	27	0.35
	46	21	36	10	32	G 3/4 B	G 3/4	200	220	32	0.35
	46	21	36	10	32	M27 x 2	M27 x 2	200	220	32	0.35
	46	21	36	6.5	-	-	M24 x 1.5	200	220	32	0.35

## 认证

- GL<sup>1)</sup>: 船舶、造船业 (如: 海上), 德国
- CRN: 安全性 (如: 电气安全、过压等), 加拿大

1) 用于直线和90°角设计

更多认证和证书请登录网站

## 订购说明

型号 / 表圆尺寸 / 量程 / 接头尺寸及连接结构形式 / 优化特殊选型

© 2008 WIKA Alexander Wiegand SE & Co. KG, 保留所有权利。

本文档提供的规格代表出版时的工程技术状态。

我们保留对规格和材料进行变更的权利。

威卡(WIKA)数据资料 TM 32.02 · 08 / 2014

第5/5页



威卡自动化仪表(苏州)有限公司  
威卡国际贸易(上海)有限公司  
电话: (+86) 400 9289600  
传真: (+86) 512 68780300  
邮箱: 400@wikachina.com  
www.wika.cn