

Компактная многозонная термопара Модель ТС96-М

WIKA типовой лист TE 70.14

Применение

- Химическая и нефтехимическая промышленность
- Измерение распределения температуры и определение точек перегрева в реакторах
- Топливные склады

Особенности

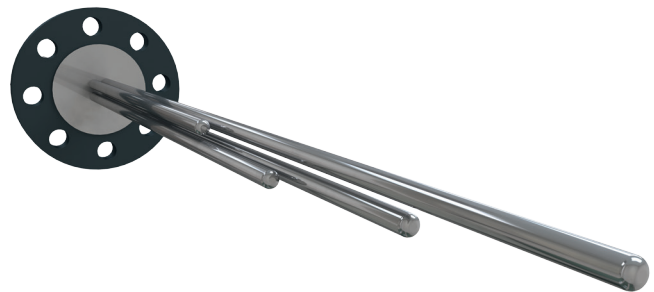
- Разнообразные способы монтажа
- Двойная защита
- Возможность замены

Описание

Многозонные термопары часто используются для измерения температурного профиля в реакторах, топливных складах или для определения так называемых „горячих точек“.

Отдельные чувствительные элементы монтируются внутри защитной трубки. Монтаж точек измерения производится на разных уровнях в зависимости от конкретного применения. После этого на защитную трубку устанавливается технологическое присоединение для непосредственного монтажа в процесс или внутрь направляющей трубки в зависимости от требований заказчика. Соединительные клеммы или преобразователи температуры монтируются в клеммную коробку, если она является компонентом многозонного термометра, либо отдельно, например, на стене или трубе.

Данные сборочные единицы используются для расчета температурного профиля, когда имеются ограничения по массе или размеру чувствительного элемента. Они могут поставляться в различных конфигурациях в зависимости от конкретных требований.



Компактная многозонная термопара,
модель ТС96-М

Например, в некоторых применениях можно добавить к многозонной термопаре возможность перемещения. Это позволяет собирать непрерывные данные по всей длине хода зонда. Данная особенность помогает получать важную информацию о катализаторе или ходе процесса. Управление данными подвесными сборками может производиться с помощью электрического привода с высокоточной обратной связью по положению.

Технические характеристики

Материалы

- Нержавеющая сталь 316L
- Защитная трубка изготавливается из специальных сплавов или углеродистой стали

Технологические присоединения

- Фланцы, соответствующие всем основным национальным и международным стандартам
- Резьбовые соединения с наружной или внутренней резьбой в соответствии со спецификацией заказчика

Чувствительные элементы

- Компактная многозонная термopара
- Одинарный, сдвоенный чувствительный элемент
- Более подробная информация приведена в типовом листе TE 70.12 на компактный многозонный термометр, модель TC97

Упаковка при поставке

- Защитная трубка модели TC96-M: в деревянном ящике длиной до 12 метров, стальные транспортные стойки по запросу
- Датчик модели TC96-M в сборе: в деревянном ящике, свернут в бухту

Размеры защитной трубки

- 3,2 мм (1/8")
- 4,7 мм (3/16")
- 6,4 мм (1/4")
- 7,9 мм (5/16")
- 9,5 мм (3/8")
- 12,7 мм (1/2")
- 19,1 мм (3/4")
- 25,4 мм (1")

Глубина погружения U

Любая

Материал

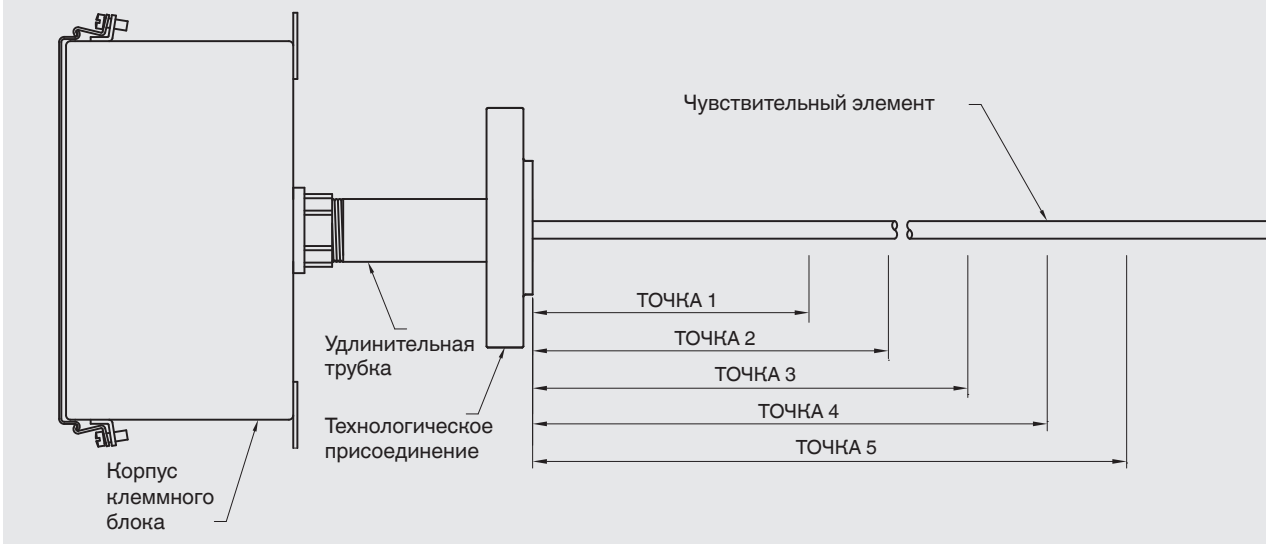
- Нержавеющая сталь 316
- Нержавеющая сталь 316L

Имеются другие материалы

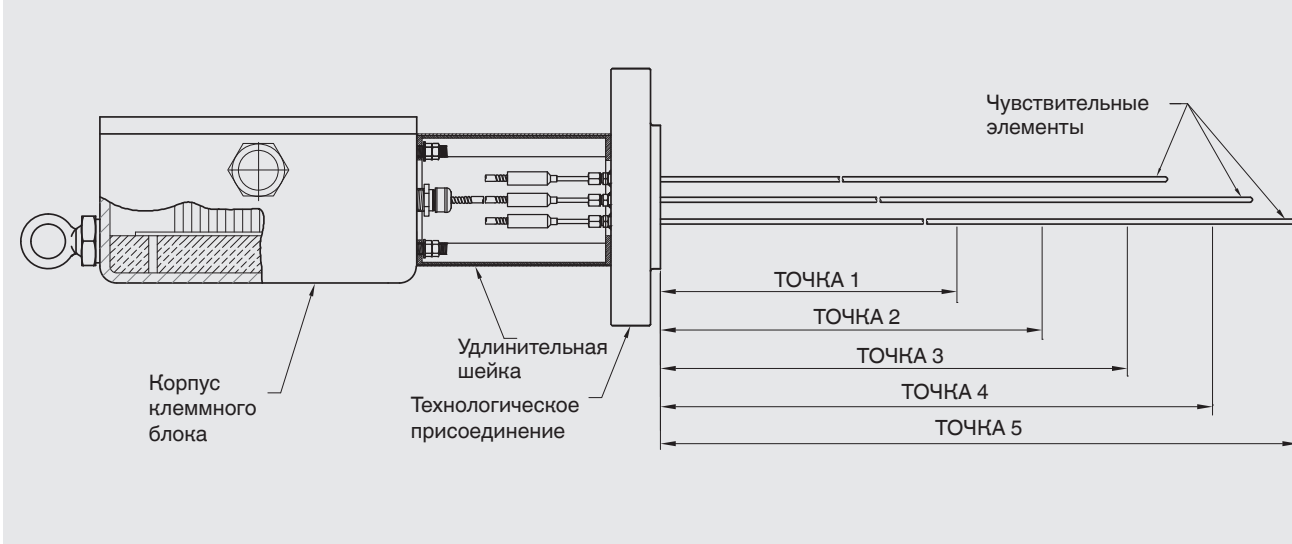
Основные компоненты многозонной терморпары

Многозонная терморпара по существу может быть разделена на 5 отдельных сборочных единиц, описание которых приведено ниже:

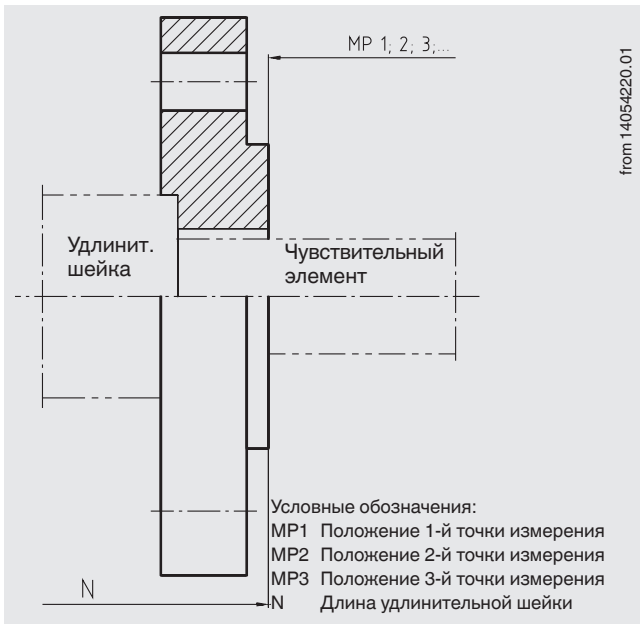
Одиная компактная многозонная терморпара



Многозондовая компактная многозонная терморпара



■ Технологическое присоединение



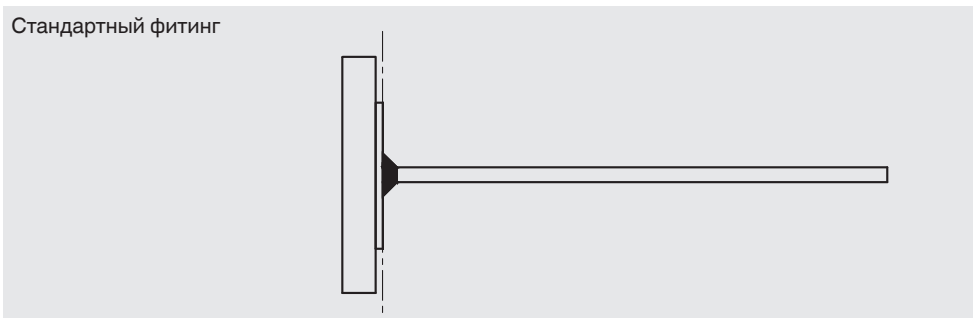
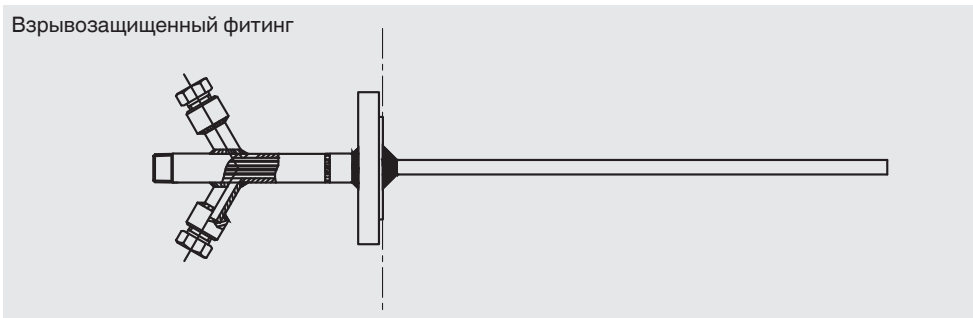
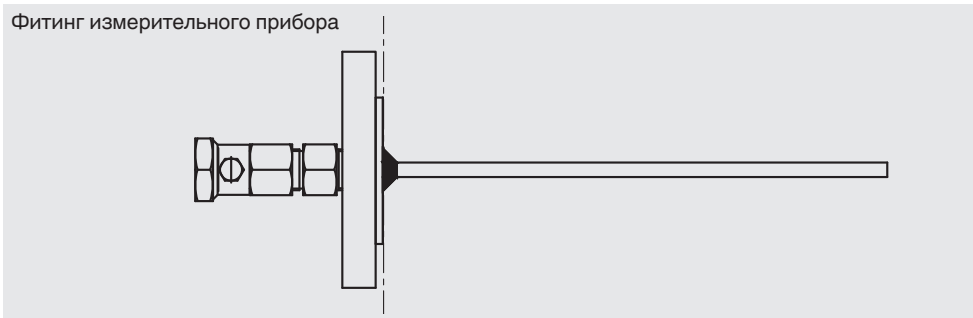
Типы фланцев

Фланцы в соответствии с применимыми стандартами, например, ANSI/ASME B16.5, EN 1092-1, DIN 2527 или спецификацией заказчика.

Стандарты	Тип фланца
ASME B16.5	Номинальная ширина: 2 ... 4" Ном. давление: класс 150 ... 2500
EN 1092-1/DIN 2527	Номинальная ширина: DN 50 ... DN 200 Ном. давление: PN 16 ... PN 100

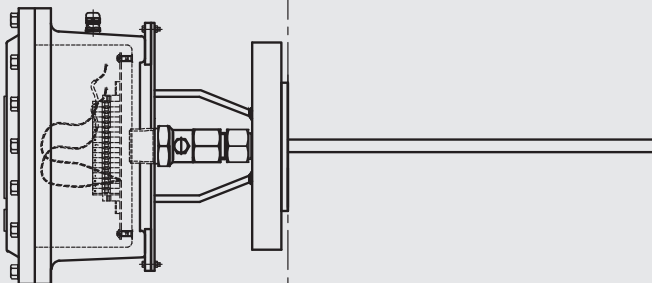
Каждая многозонная термopара модели TC96-M разрабатывается и изготавливается в соответствии с конкретной спецификацией заказчика.

Опции технологического присоединения

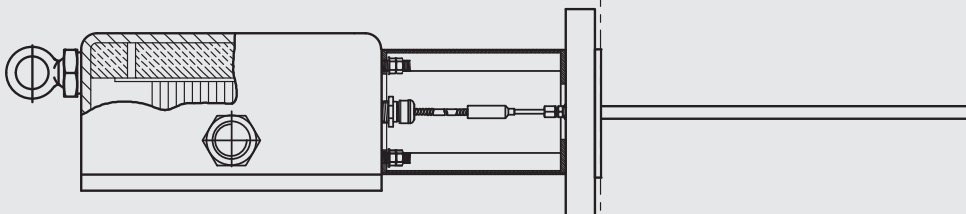


■ Удлинительная шейка

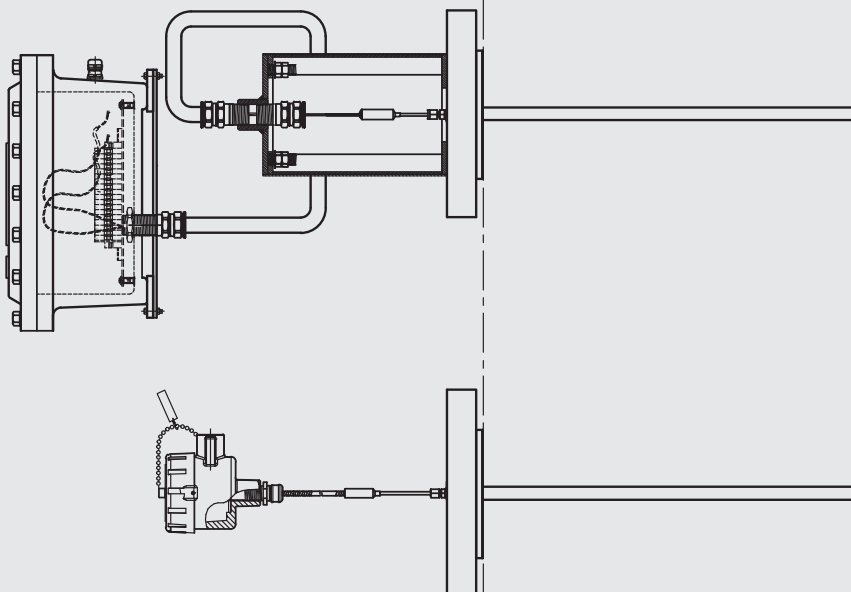
Корпус, непосредственное присоединение



Корпус, удлинитель с кожухом/опорой



Корпус, разнесенная версия с кабелем

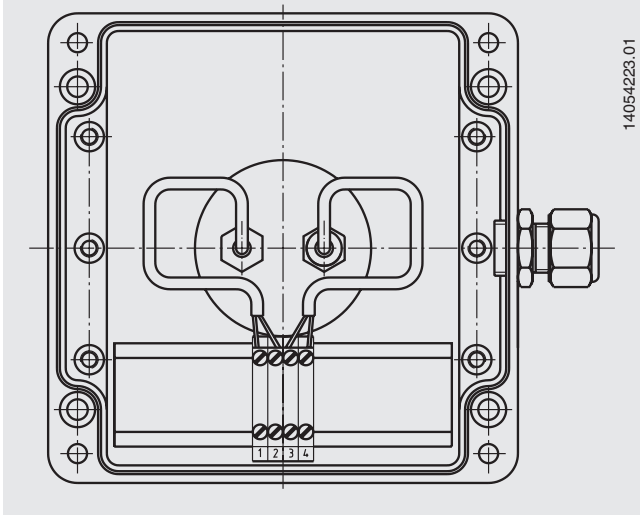


Показаны не все возможные конфигурации. Проконсультируйтесь со специалистами WIKA для выбора опций.

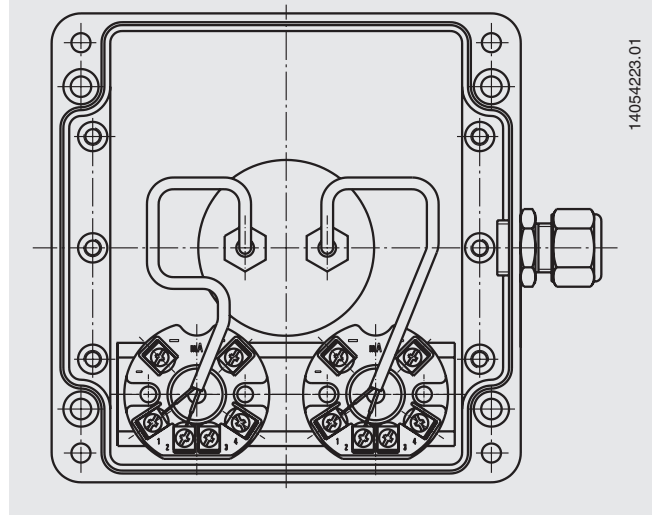
■ Корпус клеммного блока

Компрессионные кабельные фитинги в соответствии со спецификацией заказчика

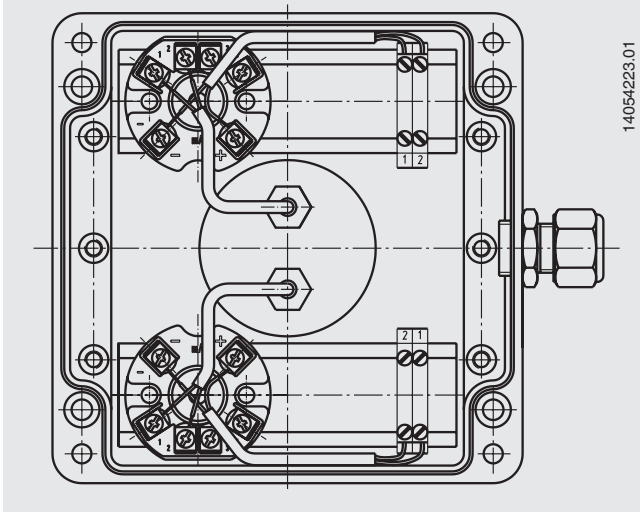
Соединительные клеммы



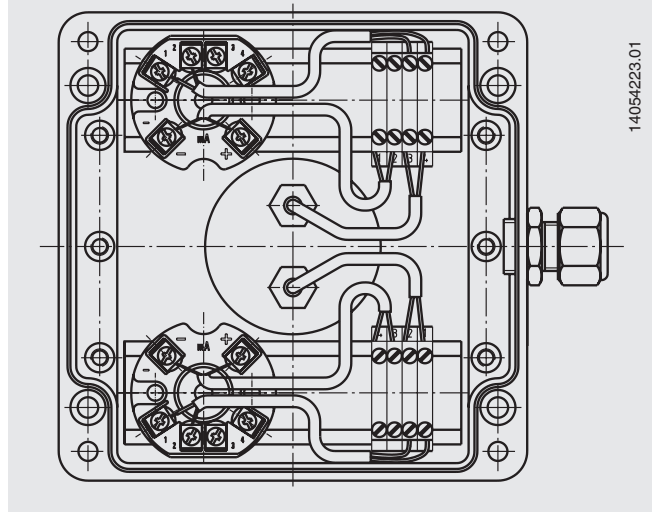
Преобразователи



Преобразователь на клеммном блоке



Клеммный блок на преобразователе



Реальная проводка может отличаться от приведенной в типовом листе.

Каждая многозонная термопара модели ТС96-М разрабатывается и изготавливается в соответствии со спецификацией конкретного заказчика. В многозонных термопарах во взрывозащищенном исполнении в зависимости от конструкции размеры клеммной коробки могут значительно отличаться от приведенных в типовом листе.

Размеры, мм

Расположение точек измерения

