

Système de déshumidification de gaz Pour un équipement rempli de gaz SF₆ en fonctionnement Type GAD-2000

Fiche technique WIKA SP 63.14

Application

Réduction de la teneur en humidité dans un équipement rempli de gaz SF₆ pendant le fonctionnement

Particularités

- Garantir la sécurité du système grâce à un double système de sécurité
- Réduction efficace des coûts d'entretien sur les équipements remplis de gaz SF₆ (déshumidification pendant le fonctionnement des installations)
- Utilisation de deux filtres parallèles (type GPF-10) pour une haute capacité d'absorption d'eau
- Peu d'entretien
- Fonctionnement aisé et intuitif par écran tactile 7"



Système de déshydratation de gaz, type GAD-2000

Description

De l'humidité dans des équipements remplis de gaz SF₆

Dans les disjoncteurs moyenne et haute tension des opérateurs de réseaux électriques, le gaz SF₆ agit comme un fluide isolant extrêmement efficace et opère en tant qu'extinction d'arc électrique durant le process de commutation.

La réalité est très souvent différente, car il est très rare de trouver du gaz SF₆ absolument pur dans des équipements. En fonction de la quantité de réactants qui est présente, le plus fréquemment de l'humidité, des produits de décomposition hautement toxiques se forment à la suite d'un apport en énergie. En outre, les produits de décomposition non seulement attaquent fortement les surfaces des cuves, mais aussi réduisent progressivement la résistance diélectrique des matériaux d'isolation dans l'équipement de commutation.

Déshumidification du gaz dans l'équipement pendant le fonctionnement

Le système de déshumidification de gaz type GAD-2000 peut réduire la teneur en humidité d'un équipement rempli de gaz SF₆. Il enlève le gaz, le sèche séparément et le renvoie dans le compartiment de gaz. Le double système de sécurité, composé d'un contrôle de sécurité SIL2 mis en service et d'une recherche de statut du densimètre, permet une exécution sans risque et sans encombre pendant le fonctionnement de l'équipement de commutation.

Le système de de gaz peut être équipé, en option, d'un module GSM pour le transfert des données vers l'appareil mobile d'un opérateur. Des informations peuvent être par exemple transmises concernant la durée restante estimée du process, ou les valeurs actuelles d'humidité dans le compartiment de gaz, ainsi que des informations sur les opérations de maintenance nécessaires, telle qu'un remplacement de filtre.

Spécifications

Tension d'alimentation

Tension d'alimentation	
Standard	360 ... 400 VAC, triphasé, 50/60 Hz
Option 1	220 ... 265 VAC, triphasé, 50/60 Hz
Option 2	190 ... 230 VAC, triphasé, 50/60 Hz

Compresseur sans huile (gaz SF₆)

Compresseur sans huile (gaz SF ₆)	
Vitesse d'écoulement du gaz	4,4 m ³ /h (avec pression d'aspiration du fluide)
Pression de sortie	11 bar abs.

Compresseur de vide sans huile (gaz SF₆)

Compresseur de vide sans huile (gaz SF ₆)	
Vitesse d'écoulement du gaz	3,6 m ³ /h
Vide final	< 5 mbar abs.

Pompe à vide (air)

Pompe à vide (air)		
Standard	Sans pompe à vide pour l'air	
Option	Vitesse d'écoulement du gaz	6,0 m ³ /h
	Vide final	< 2 mbar abs.

Système de filtre

Système de filtre	
Type de filtre	Filtre 3 en -1 (type GPF-10), composé d'un tamis moléculaire, oxyde d'aluminium, filtre à particules 1 µm Absorption de : <ul style="list-style-type: none">■ Solides■ Humidité■ Produits de décomposition (HF, SO₂, SOF₂, SO₂F₂, SF₄)
Nombre de filtres	2
Capacité d'absorption d'eau	2 x 75 g
Pression max.	50 bar abs.

Réservoir intégré

Réservoir intégré	
Volume	15 l
Pression max.	16 bar abs.

Module GSM

Module GSM	
Standard	Sans module GSM
Option	Module GSM pour la transmission de données importantes vers des dispositifs mobiles

Systèmes de sécurité

Systèmes de sécurité	
Standard	Contrôle de sécurité : basé sur des composants SIL 2
	Équipement d'avertissement pour le gaz SF ₆ : 0 ... 2.000 ppmv, basé sur la technologie infrarouge
Option	Recherche supplémentaire de statut du densimètre

Raccords

- Raccordement de compartiment de gaz : DN8 femelle, laiton, plage de pression 0 ... 10 bar abs. (CON 1)
- Raccordement pour compresseur externe : DN 8 mâle, laiton (CON2)
- Raccordement de remplissage pour cuve de stockage interne : DN 8 mâle, laiton, plage de pression 0 ... 50 bar abs. (CON3)
- Raccordement pour pompe à vide externe : DN 8 mâle, laiton (CON4)

Élément de contrôle

Écran tactile 7"

Etendue de mesure d'humidité de gaz SF₆

Point de rosée atmosphérique -50 ... +30 °C (Td, atm)

Température ambiante admissible

Température ambiante : 5 ... 40 °C

Température de stockage : -20 ... +60 °C

Humidité de l'air admissible

< 95 % h. r. (sans condensation)

Indice de protection

IP42


Poids

Environ 275 kg avec une cuve vide de 15 litres

Pneus

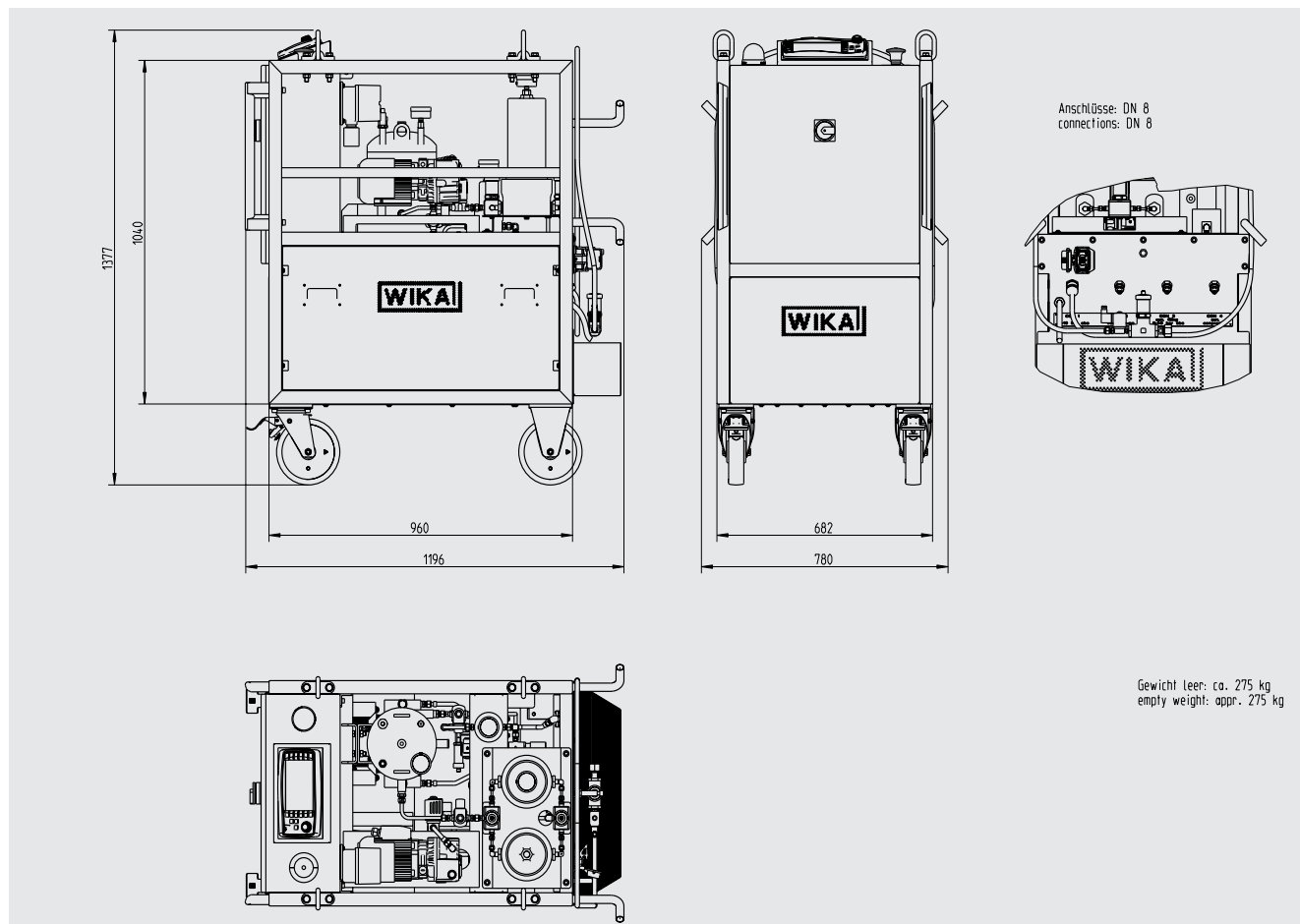
Caoutchouc rigide, Ø 200 mm, avec protection contre le renversement

Agréments

Logo	Description	Pays
	Déclaration de conformité UE	Union européenne
	Directive CEM, EN 61326 émission (groupe 1, classe B) et immunité (application industrielle)	
	Directive RoHS	
	Directive machines	

→ Agréments et certificats, voir site Internet

Dimensions



Accessoires

Flexibles			
Diamètre nominal	Raccordement de bouteille de gaz	Longueur	Code article
DN 8	W21,80x1/14" – DIN 477 N° 6	3 m	14292056
		5 m	14292082
	1" – DIN 477 N° 8	3 m	14292085
		5 m	14292087
DN 20	W21,80x1/14" – DIN 477 N° 6	3 m	14292023
		5 m	14292034
	1" – DIN 477 N° 8	3 m	14292036
		5 m	14292046

Adaptateur	Code article
DN 8 (mâle) à DN 20 (femelle), laiton	14096583
DN 8 (femelle) à DN 20 (mâle), laiton	14284870

Pièces de rechange et kits de service	Code article
Huile pour la pompe à vide, 1 litre	14199926
Cartouche de filtre pour GPF-10	14118800
Cartouche de filtre pour filtre à particules	14140385
Kit de service pour le compresseur (gaz SF ₆)	Sur demande (numéro de série du système requis)
Kit de service pour le compresseur à vide (gaz SF ₆)	Sur demande (numéro de série du système requis)
Kit de service pour la pompe à vide (air)	Sur demande (numéro de série du système requis)
Couvercle de protection contre la pluie, type GAD-2000	14328427

© 03/2019 WIKA Alexander Wiegand SE & Co. KG, tous droits réservés.
 Les spécifications mentionnées ci-dessus correspondent à l'état actuel de la technologie au moment de l'édition du document.
 Nous nous réservons le droit de modifier les spécifications et matériaux.

