

气体密度显示器 型号GDI -100

威卡 (WIKA) 数据资料 SP 60.03

应用

- 中高压电气设备
- 密闭SF₆气室的气体密度监测

功能特性

- 表壳和接触介质元件：不锈钢
- 现场显示折合20 °C [68 °F]下的压力值
- 带温度补偿和全气密式表壳，因此不受温度波动和不同海拔高度下环境气压变化的影响
- 可针对混合气体进行补偿
- 由生产序列号保证产品追溯性



气体密度显示器，GDI-100

描述

(SF₆) 气体密度为高压开关的一个关键运行参数。若所需的气体密度无法实现，则无法保证电站的安全运行。

使用威卡气体密度测量仪器后，即使在极端的环境条件下，气体量的变化（如泄露）也能被可靠地监测。

应用的众多领域

威卡气体密度显示器自带表壳气密密封和温度补偿，因此避免了环境温度或气压变化引起的测量值的波动和曲解。

通过现场显示表盘，折合20 °C [68 °C]下的压力可直接在仪表上读出。

气体密度显示器

表盘尺寸

100

校准压力 P_E

以客户规格要求为准

准确度规格要求

- 20 °C [68 °F]环境温度下为 $\pm 1\%$
- -20 ... +60 °C [-4 ... +68 °F]环境温度下为 $\pm 2.5\%$

刻度范围

量程0.16 ... 2.5 MPa的真空和过压范围 (20 °C[68 °F] 环境温度和气相状态)

容许环境温度

工作: -20 ... +60 °C (-4 ... +140 °F), 气相状态
储存: -50 ... +60 °C (-58 ... +140 °F)

过程连接

G ½ B (符合EN 837标准), 径向直接安装
不锈钢, 扳手对边宽22 mm

可按客户要求提供其他连接方式或连接位置。

压力元件

不锈钢, 焊接
气密性: 泄漏率 $\leq 1 \cdot 10^{-9}$ kPa·l/s
测试方法: 氦质谱法测试

机芯

不锈钢
双金属片 (温度补偿)

表盘

铝
刻度范围可分为红色、黄色和绿色三个区域

指针

铝, 黑色

外壳

可选型号	
选项1	不锈钢, 气体填充型
选项2	不锈钢, 液体填充型

气密性: 泄漏率 $\leq 1 \cdot 10^{-6}$ kPa·l/s

表玻璃

可选型号	
选项1	夹层安全玻璃
选项2	透明防裂塑料

罩圈

卡口环, 不锈钢, 通过3个焊点固定

容许湿度

$\leq 90\%$ r. h. (非冷凝)

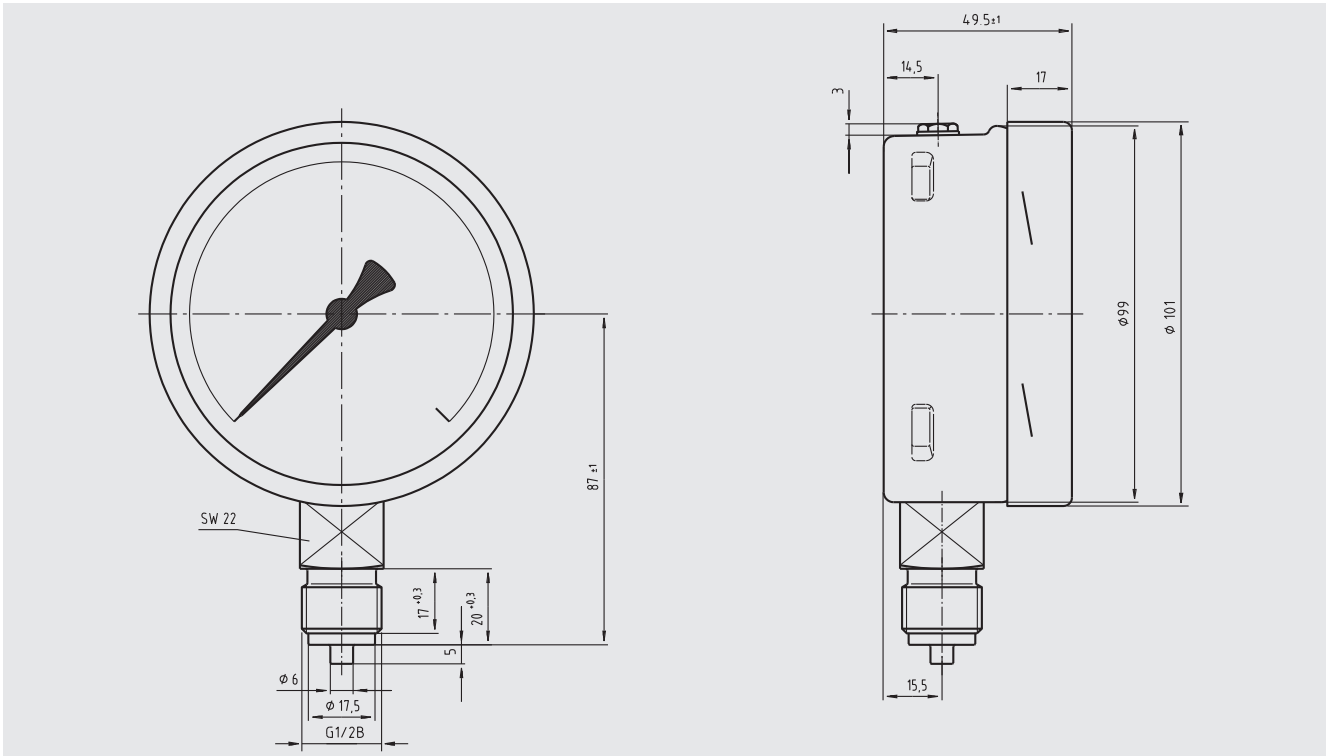
防护等级

IP 65, 符合EN 60529 / IEC 529标准

重量

气体填充型: 约0.5 kg
液体填充型: 约0.7 kg

尺寸 (mm)



订购信息

型号 / 过程连接 / 压力单位 / 测量范围 / 填充压力 / 混合气体 / 选件

© 11/2015 WIKA Alexander Wiegand SE & Co. KG, 版权所有
本文中列出的规格仅代表本文档出版时产品的工程状态。
我们保留修改产品规格和材料的权利。

威卡 (WIKA) 数据资料 SP 60.03 · 06/2021

第3/3页



威卡自动化仪表 (苏州) 有限公司
威卡国际贸易 (上海) 有限公司
电话: (+86) 400 9289600
传真: (+86) 512 68780300
邮箱: 400@wikachina.com
www.wika.cn