

# Notes sur la protection de l'équipement selon CEI/EN 60529 et NEMA

## Pour les manomètres à tube manométrique ou les manomètres à membrane

Fiche technique WIKA IN 00.18

### Généralités

Ces informations techniques décrivent les mesures à prendre pour empêcher à la fois la formation de condensation dans un boîtier scellé hermétiquement, et aussi la pénétration d'eau dans des boîtiers mis à l'atmosphère. Ces mesures s'appliquent à la fois aux manomètres à tube manométrique et aux manomètres à membrane.

### 1. Introduction and explication des conditions physiques

La formation de condensation dans les boîtiers d'instruments scellés hermétiquement ne peut en général pas être évitée. Ceci est fondé sur le fait physique que l'humidité contenue dans l'air, dans certaines conditions, se dépose sur des surfaces froides sous forme de condensation. Plus l'air est chaud, plus il peut contenir d'humidité. Si l'air se refroidit

(par exemple sur le voyant d'un instrument de mesure), alors l'air ne peut contenir qu'une faible quantité d'humidité. L'humidité excessive se dépose sur le voyant sous forme de condensation.

De plus, de l'eau sous forme d'éclaboussures, de jet ou de pluie venant de l'extérieur peut s'immiscer dans le boîtier tant que l'instrument est mis à l'atmosphère.

### 2. Explication des degrés de protection selon CEI/EN 60529

Degrés de protection contre des corps étrangers solides, définis par le premier chiffre d'indice

Premier chiffre d'indice	Degré de protection	
	Description	Définition
0	Non protégé	–
1	Protégé contre les corps étrangers solides de 50 mm de diamètre et plus	Le capteur d'objet, un corps rond de 50 mm de diamètre, ne doit pas pénétrer complètement <sup>1)</sup>
2	Protégé contre les corps étrangers solides de 12,5 mm de diamètre et plus	Le capteur d'objet, un corps rond de 12,5 mm de diamètre, ne doit pas pénétrer complètement <sup>1)</sup>
3	Protégé contre les corps étrangers solides de 2,5 mm de diamètre et plus	Le capteur d'objet, de 2,5 mm de diamètre, ne doit pas pénétrer complètement <sup>1)</sup>
4	Protégé contre les corps étrangers solides de 1,0 mm de diamètre et plus	Le capteur d'objet, de 1,0 mm de diamètre, ne doit pas pénétrer complètement <sup>1)</sup>
5	Protégé contre la poussière	L'intrusion de poussière n'est pas complètement empêchée, mais la poussière ne pénétrera pas dans une quantité qui entraverait le bon fonctionnement de l'instrument ou la sécurité
6	Étanche à la poussière	Pas de pénétration de poussière

1) Le diamètre total du capteur d'objet ne doit passer par aucune ouverture dans le boîtier.

#### Illustration 1

Source : CEI/EN 60529

## Degrés de protection contre l'eau, définis par le second chiffre d'indice

Second chiffre d'indice	Degré de protection	
	Description	Définition
0	Non protégé	–
1	Protégé contre l'eau qui goutte	Des gouttes tombant de manière perpendiculaire ne doivent pas avoir d'effets dommageables.
2	Protégé contre l'eau qui goutte lorsque le boîtier est incliné à 15°.	Des gouttes tombant de manière perpendiculaire ne doivent pas avoir d'effets dommageables lorsque le boîtier est incliné à un angle allant jusqu'à 15° de chaque côté de la perpendiculaire.
3	Protégé contre l'eau pulvérisée	De l'eau pulvérisée à un angle allant jusqu'à 60°, de chaque côté de la perpendiculaire, ne doit pas avoir d'effets dommageables.
4	Protégé contre des éclaboussures	De l'eau qui gicle contre le boîtier provenant de n'importe quelle direction ne doit pas avoir d'effets dommageables.
5	Protégé contre des jets d'eau	De l'eau qui gicle contre le boîtier sous forme de jet provenant de n'importe quelle direction ne doit pas avoir d'effets dommageables.
6	Protégé contre de puissants jets d'eau	De l'eau qui gicle contre le boîtier sous forme de jet puissant provenant de n'importe quelle direction ne doit pas avoir d'effets dommageables.
7	Protégé contre les effets d'immersion temporaire dans l'eau	L'eau ne doit pas pénétrer dans le boîtier, quelque soit la quantité. Cela pourrait causer des dommages lorsque le boîtier, dans des conditions de pression et de température standardisées, est temporairement immergé dans l'eau.
8	Protégé contre les effets d'immersion permanente dans l'eau	L'eau ne doit pas pénétrer dans le boîtier, quelque soit la quantité. Cela pourrait causer des dommages lorsque le boîtier est en permanence immergé dans l'eau, dans des conditions qui doivent être déterminées entre le fabricant et l'utilisateur. Les conditions doivent toutefois être plus exigeantes que celles de l'indice numéro 7.

### Illustration 2

Source : CEI/EN 60529

### Exemple : indice de protection IP65

- Premier chiffre d'indice 6 : Etanche à la poussière, pas de pénétration de poussière
- Second chiffre d'indice 5 : Protection contre les jets d'eau : l'eau qui gicle contre le boîtier sous forme de jet provenant de n'importe quelle direction ne doit pas avoir d'effets dommageables.

## 3. Comparaison entre NEMA (National Electrical Manufacturers Association) et CEI/EN 60529

Indice de protection NEMA Numéro de type	Indice de protection selon CEI/EN 60529 Classification
1	IP10
2	IP11
3	IP54
3 R	IP14
3 S	IP54
4 et 4 X	IP66
5	IP52
6 et 6 P	IP67
12 et 12 K	IP52
13	IP54

### Illustration 3

## 4. Mesures contre la formation de condensation

### Fluides de remplissage différents selon la température ambiante et la conductivité électrique

Afin d'éviter la formation de condensation dans le boîtier, WIKA recommande de remplir les instruments avec de la glycérine. Pour les manomètres à contact, le remplissage peut être effectué avec de l'huile de silicone, car, contrairement à la glycérine, l'huile de silicone n'est pas hygroscopique et empêche donc un court-circuit au sein de l'instrument.

Si la température ambiante descend en-dessous de  $-20\text{ }^{\circ}\text{C}$ , alors nous recommandons que l'instrument soit impérativement rempli avec de l'huile de silicone. Même à des températures allant jusqu'à  $-50\text{ }^{\circ}\text{C}$ , l'huile de silicone peut toujours être utilisée, en raison de sa faible viscosité. Pour les fluides inflammables et/ou explosifs, par exemple l'oxygène, il faut utiliser des fluides de remplissage inertes.

## 5. Instruments scellés hermétiquement et effets qui en découlent

Dans le but d'empêcher l'intrusion d'eau dans le boîtier, il est recommandé de choisir une méthode d'indice de protection qui permet d'éviter ceci de façon fiable (voir illustrations 1 et 2). L'indice de protection exige que l'instrument soit scellé hermétiquement.

Avec les instruments mis à l'atmosphère, la soupape de

mise à l'atmosphère doit être fermée pour que l'indice de protection spécifié soit atteint. Ceci, cependant, produit une erreur de température qui peut affecter le résultat de mesure (voir illustrations 4, 5 et 6). La soupape de mise à l'atmosphère doit donc être ouverte pendant un court moment avant la lecture de la valeur de mesure.

### 5.1 Erreurs de température dans des manomètres à tube manométrique non remplis et remplis

Un appareil standard 232.50/30 avec une plage de pression supérieure à 25 bar peut être scellé hermétiquement sans problème et fabriqué avec un indice de protection de IP66. L'erreur de température qui se produit avec ces instruments est négligeable, car elle est si faible par rapport à la plage de pression, que l'instrument fonctionnera toujours dans la

précision de sa classe spécifiée.

Les instruments avec une échelle de mesure inférieure à 25 bar peuvent également être scellés hermétiquement, bien que dans ce cas il y aura une erreur de température (voir illustration 4). Les erreurs de température présentes sont indiquées sur les graphiques suivants.

#### Erreurs de température sur des manomètres à tube manométrique non remplis hermétiquement scellés

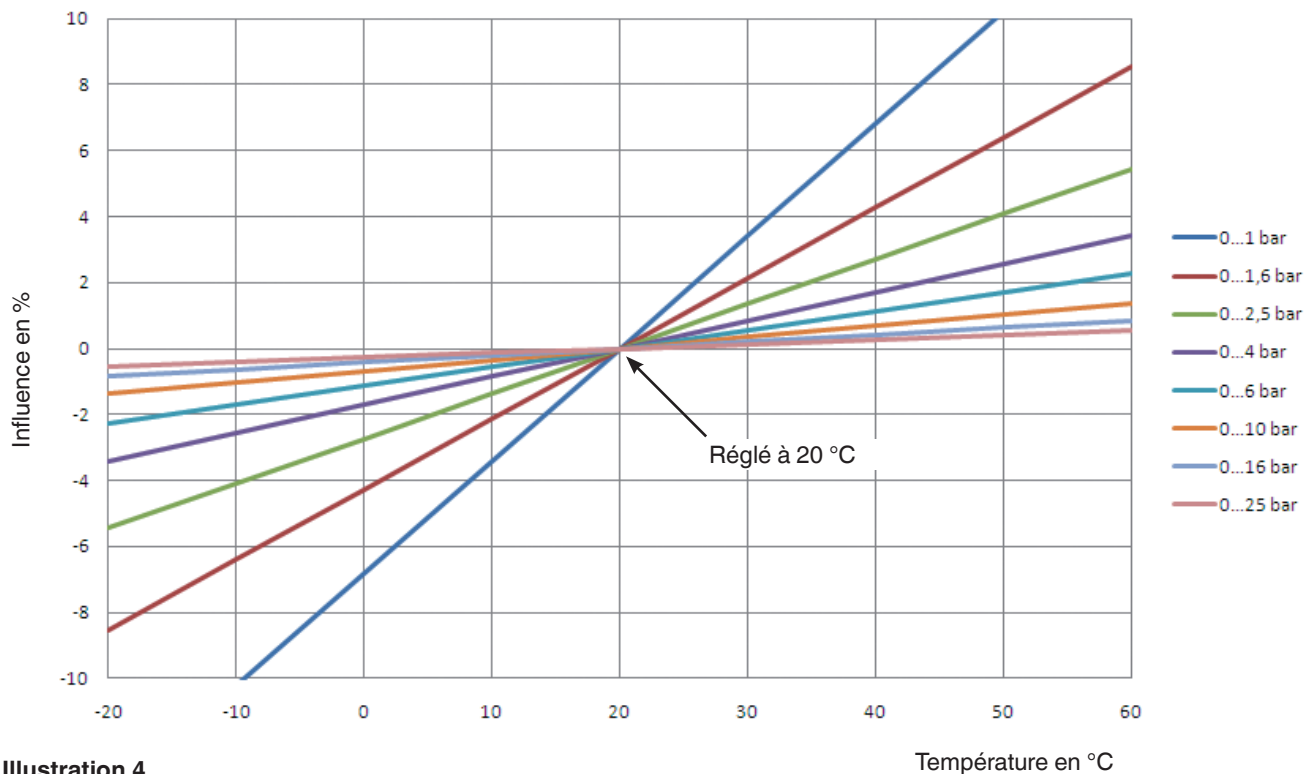


Illustration 4

# Erreurs de température sur des manomètres à tube manométrique remplis hermétiquement scellés

Remplis à 90 % avec de la glycérine

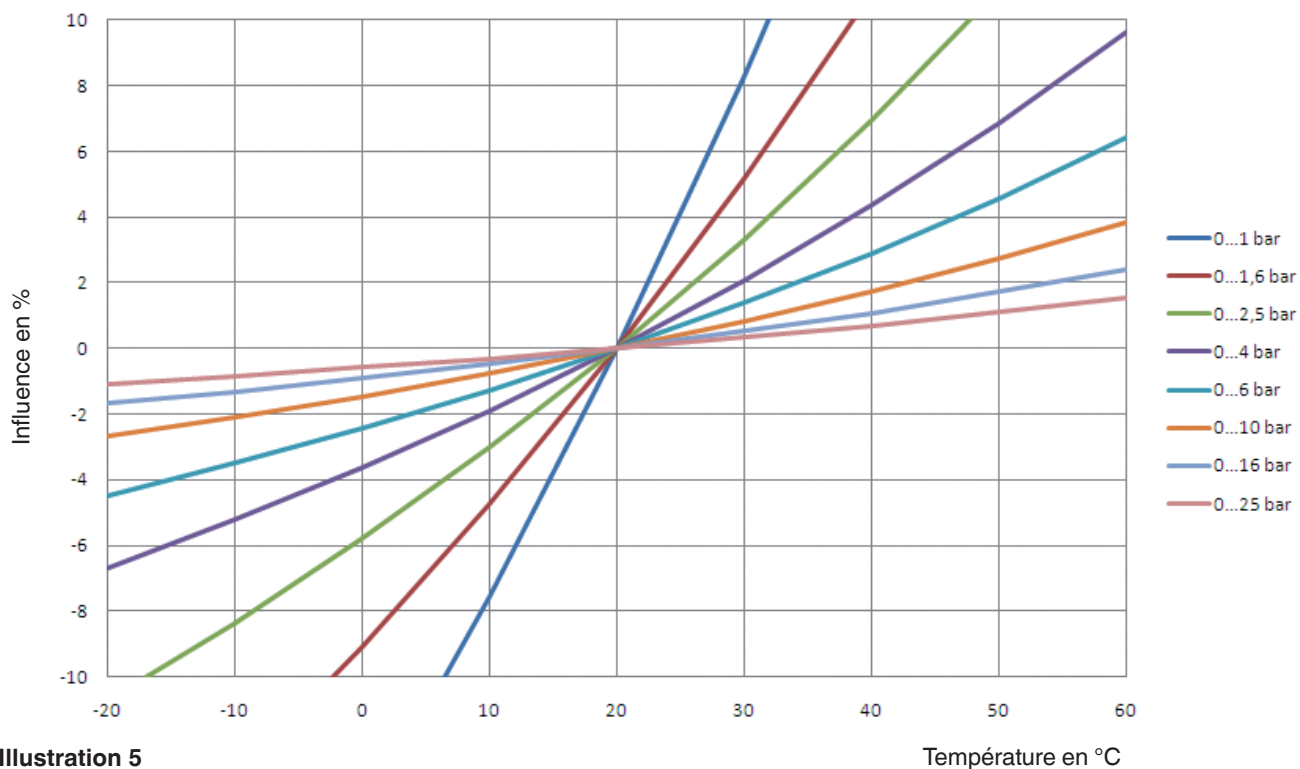


Illustration 5

Remplis à 90 % avec de l'huile de silicone

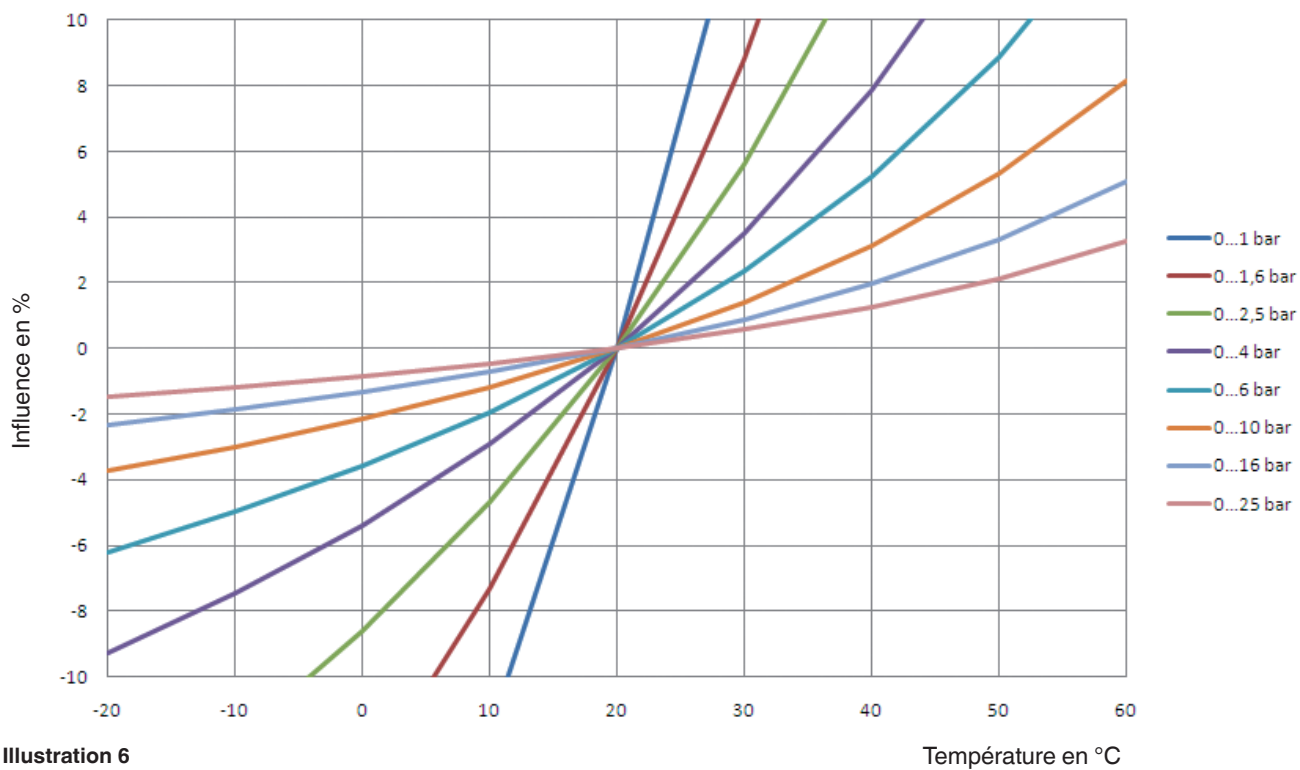


Illustration 6

## 5.1 Erreurs de température dans des manomètres à membrane non remplis et remplis

Avec des manomètres à membrane scellés hermétiquement des types 4, 5 et 7, l'erreur de température pour des échelles de mesure  $\geq 100$  mbar est négligeable. Pour des échelles de mesure  $< 100$  mbar, nous recommandons de n'utiliser que des instruments avec une membrane de compensation de pression.

Pour les instruments de type 7x2.14, DPG40, DPGS40, DPGS40TA, DPGT40, DPS40, 700.01/02 et 7x2.15, en raison de leur conception mécanique, il n'y a pas d'erreur de température supplémentaire.

## 5.3 Vue générale des types

**Manomètres pour lesquels la formation de condensation et la pénétration d'eau depuis l'extérieur peuvent être empêchées :**

Influence	Manomètres à tube manométrique					Manomètres à membrane					
	Type 2 non rempli		Type 2 rempli		Type 233.30 rempli, avec membrane de compensation de pression	Types 4 et 7 non remplis		Types 4 et 7 rempli		Type 4 et 7 non remplis, avec membrane de compensation de pression	Type 4 et 7 remplis, avec membrane de compensation de pression
	$\geq 25$ bar	$< 25$ bar	$\geq 25$ bar	$< 25$ bar	toutes étendues de mesure	$> 100$ mbar	$< 100$ mbar	$> 100$ mbar	$< 100$ mbar	toutes étendues de mesure	toutes étendues de mesure
<b>Formation de condensation</b>	inévitables		✓	✓	✓	inévitables		✓	✓	inévitables	✓
<b>Scellé hermétiquement <sup>1)</sup></b>	Influence négligeable	Pour l'influence, voir l'illustration 4	Influence négligeable	Pour l'influence, voir l'illustration 5 ou 6	✓	Influence négligeable	Impos-sible à résoudre techniquement	Influence négligeable	Impos-sible à résoudre techniquement	✓	✓

1) Scellé hermétiquement = boîtier étanche à l'air

Illustration 7

## 6. Membrane de compensation de pression

Comme on peut le voir sur l'illustration 7, la formation de condensation dans des manomètres remplis peut être empêchée en utilisant des membranes de compensation de pression, sans aucune erreur de température.

Les membranes de compensation de pression peuvent être utilisées pour tous les instruments de mesure de pression de sécurité selon EN 837-1 S3.

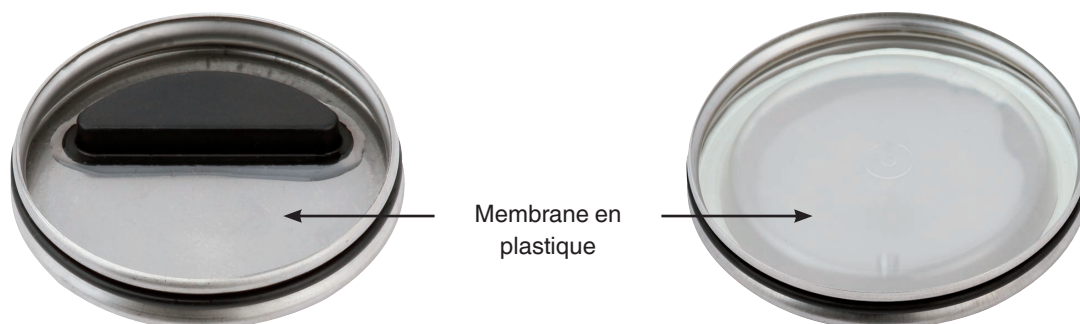
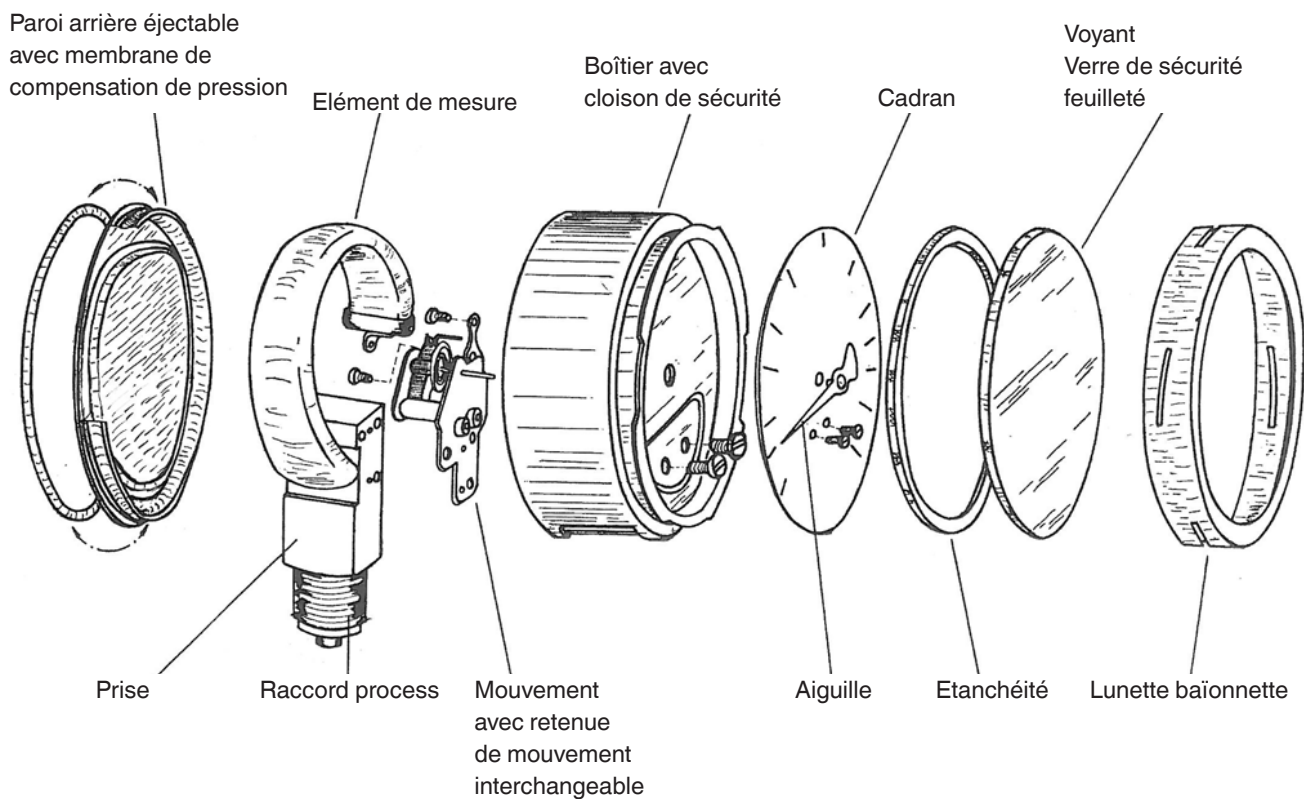


Illustration 8 : paroi arrière de boîtier avec membrane de compensation de pression, diamètre 63

Illustration 9 : paroi arrière de boîtier avec membrane de compensation de pression, diamètre 100



**Illustration 10 : paroi arrière de boîtier avec membrane de compensation de pression pour manomètres à contact, diamètre 160**



**Illustration 11 : vue éclatée**

© 09/2010 WIKA Alexander Wiegand SE & Co. KG, tous droits réservés.  
 Les spécifications mentionnées ci-dessus correspondent à l'état actuel de la technologie au moment de l'édition du document.  
 Nous nous réservons le droit de modifier les spécifications et matériaux.

