

压力接口连接 (根据EN 837)

WIKA 样本 IN 00.03

应用

- WIKA压力测量仪表的压力连接规格

特性

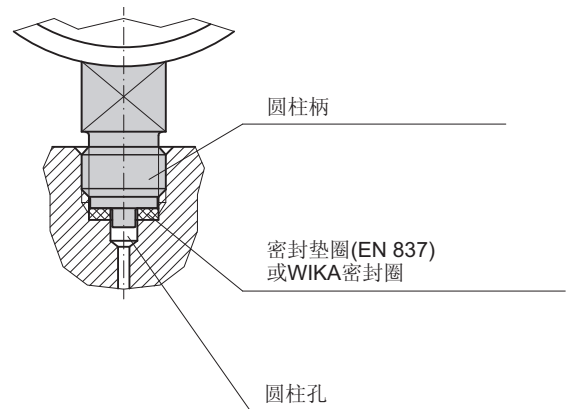
- 压力连接 (圆柱管螺纹)
- 压力连接 (锥型管螺纹)
- 工业特殊连接

描述

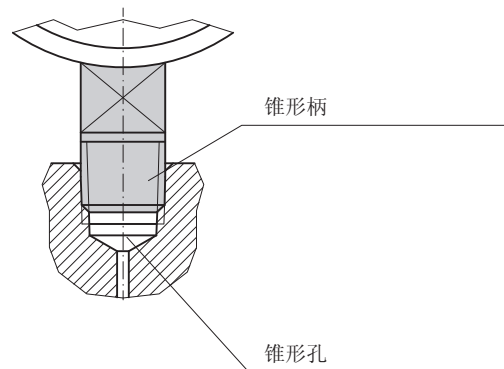
WIKA提供了各种压力接口连接, 来满足客户多种特殊应用的需求。

圆柱或圆锥管螺纹连接的压力测量仪表, 具有一系列的特殊尺寸型号。

“配合表”中表述了螺纹尺寸, 压力范围和材料之间的相互关系 (根据EN 837)。这个图表也体现了标准仪表尺寸如何应用于个别的螺纹尺寸。

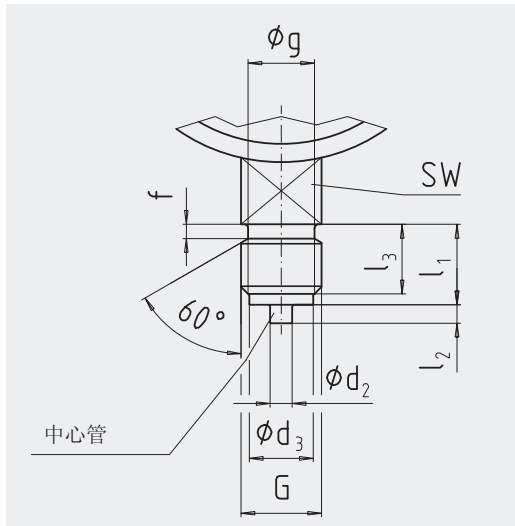


圆柱管螺纹安装举例



锥型管螺纹安装举例

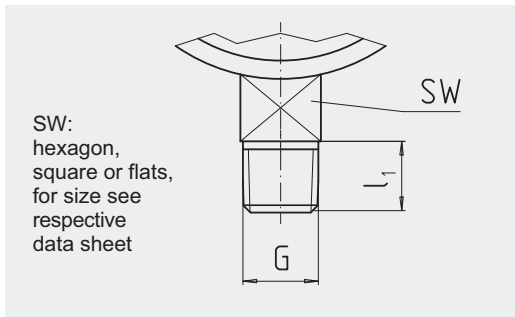
圆柱管螺纹压力接口连接



圆柱管螺纹	尺寸 (mm)			f	g	l ₁	l ₂	l ₃
	d ₂	d ₃						
G				铜 不锈钢	-0.2	+0.3	±0.1	+0.3
G 1/8 B 1)	2)	8	2)	2)	2)	10	2)	8
M10 × 1 3)	2)	8	2)	2)	2)	10	2)	8
G 1/4 B 1)	5	9.5	2	3		11	13	2
M12 × 1.5 3)	5	9.5	2	3		9.7	13	2
G 3/8 B 1)	5.5	13	2	3		14.5	16	3
G 1/2 B 1)	6	17.5	3	4		18	20	3
M20 × 1.5 3)	6	17.5	3	4		17.7	20	3

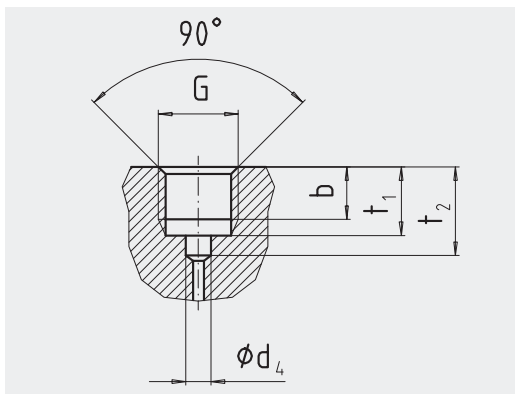
- 1) WIKA使用的标准型号。
- 2) 通常为螺纹至底端，无中心管，无许底端凹槽。
- 3) 以前是基于DIN 16 288 (1987年颁布)的 Metric ISO螺纹系统，现在被废除了。这些螺纹(根据EN 837)不再是标准。

锥型管螺纹压力接口连接



锥型管螺纹	尺寸 (mm)
G	l ₁ min.
1/8 NPT	10
1/4 NPT	13
1/2 NPT	18

圆柱螺纹孔



圆柱管内螺纹	尺寸 (mm)			
	b	d ₄	t ₁	t ₂
G	min.		-0.5	min.
G 1/8 1)	7.5	4.4 2)	10	13
M10 × 1 3)	7.5	4.5 2)	10	13
G 1/4 1)	10	5.5	13	16.5
M12 × 1.5 3)	9.5	5.5	13	16.5
G 3/8 1)	12	6.5	16	19.5
G 1/2 1)	15	7	19	24.5
M20 × 1.5 3)	15.5	7	19	24.5

- 1) WIKA使用的特殊型号。
- 2) 现在已经是荒废的WIKI制定的标准。
- 3) 以前是基于DIN 16 288 (1987年颁布)的 Metric ISO螺纹系统，现在被废除了。这些螺纹(根据EN 837)不再是标准。

螺纹标准

- 圆柱管螺纹: 管螺纹, 标志为G (根据ISO 228-1)
metric ISO-螺纹, letter symbol M 根据DIN 13 (ISO 724)
- 锥型管螺纹: 管螺纹, 标志为NPT (根据ANSI / ASME B1.20.1)

两种螺纹连接技术参数列表：螺纹、压力、材料、标准尺寸

螺纹	压力 p (bar)					尺寸
	≤ 250	> 250 ≤ 400	> 400 ≤ 600	> 600 ≤ 1000	> 1000 ≤ 1600	
G ¾ B ¾ NPT	A, B	A, B	-	-	-	40, 50
G ¼ B ¼ NPT	A, B	A, B	A, B	B	-	40, 50, 63, 80
G ¾ B	A, B	A, B	A, B	B	-	800, 100, 150, 160
G ½ B	A, B	A, B	A, B	A, B	C	800, 100, 150, 160, 250
½ NPT	A, B	A, B	A, B	B	-	800, 100, 150, 160, 250
G ½ B (HP)	B	B	B	B	C	100, 150, 160, 250

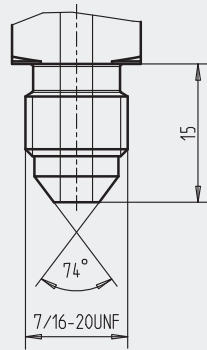
材料 (最小的需求)

- A... 材料屈服强度 Rp 0.2 ≥ 150 N/mm² (e.g.铜)
- B... 材料屈服强度 Rp 0.2 ≥ 190 N/mm² (e.g.不锈钢361L, 蒙乃尔)
- C... 材料屈服强度 Rp 0.2 ≥ 260 N/mm² (e.g.不锈钢361L)

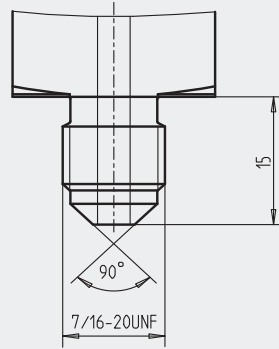
不要使用“-”这种结合标志

特殊工业压力接口连接的例子

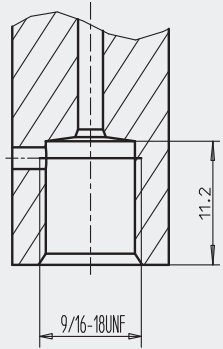
SEA J 514 74°
密封锥形，液体连接



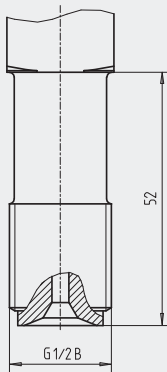
SEA J 513 90°
密封锥形，冷冻连接



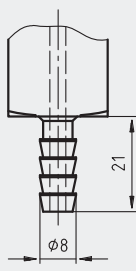
高压连接(高压工程，或
Nava Swiss M16 × 1.5内螺纹)



高压柄透镜式密封连接
(EN 837)



短套连接



其他连接请另询

上述仪器仪表的设计、尺寸大小及材质均适合当今技术状况。



威卡自动化仪表（苏州）有限公司
威卡国际贸易（上海）有限公司
电话：(+86) 512 68788000
传真：(+86) 512 68780300
邮箱：info@wika.cn
www.wika.com.cn