

Industrielles mV/V-Messgerät Mit Multifunktionsanzeige Typ B6494

WIKA Datenblatt FO 58.04

Anwendungen

- Präzisionswaagen
- Industriewaagen
- Maschinen- und Anlagenbau, Fertigungsautomation

Leistungsmerkmale

- 2 fache mV/V-Anzeige
- 2x Digitaleingang und 4x Digitalausgang
- Integrierte Mehrfach-Signalausgänge verfügbar
- Serielle Schnittstelle, RS-232 oder RS-485
- Schutzart IP65



Industrielles mV/V-Messgerät, Typ B6494

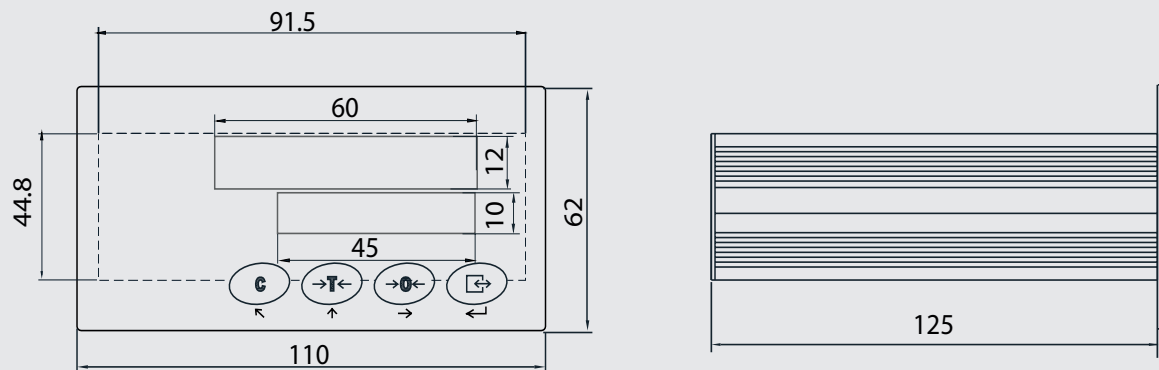
Beschreibung

Das industrielle Messgerät B6494 für den Schaltschrankbau eignet sich durch seine Genauigkeit und gute Lesbarkeit für zahlreiche Anwendungen. Über die zwei 6-stelligen digitalen Multifunktionsanzeigen werden die Messwerte und der Status der Transistorausgänge angezeigt.

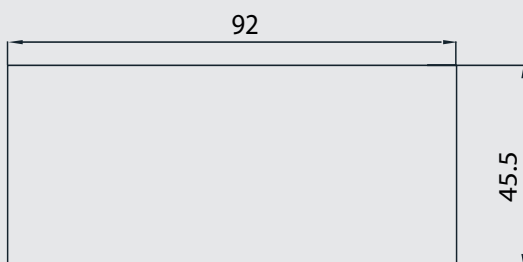
Der Anschluss und die Parametrierung erfolgen bei diesem Typ in der Regel durch den Kunden. Die Programmierung des Gerätes wird menügesteuert durchgeführt. Anschließbar sind alle DMS-Messbrücken (maximal 4 x 350 Ω parallel) mit einem Ausgangssignal bis max. $\pm 4,0$ mV/V.

Die interne Sensorversorgung beträgt DC 5 V. Mittels der seriellen Schnittstelle können Abfragen und die Parametrierung verschiedener Werte erfolgen. Die 4 Transistorausgänge ermöglichen, Grenzwerte auf Über- oder Unterschreiten zu überwachen. Außerdem steht auch ein 0/4 ... 20 mA und DC 0 ... 10 V Ausgangssignal für die analoge Auswertung zur Verfügung. Störsignale sind durch Filter-Einstellungen eliminierbar.

Abmessungen in mm



Einbaugröße



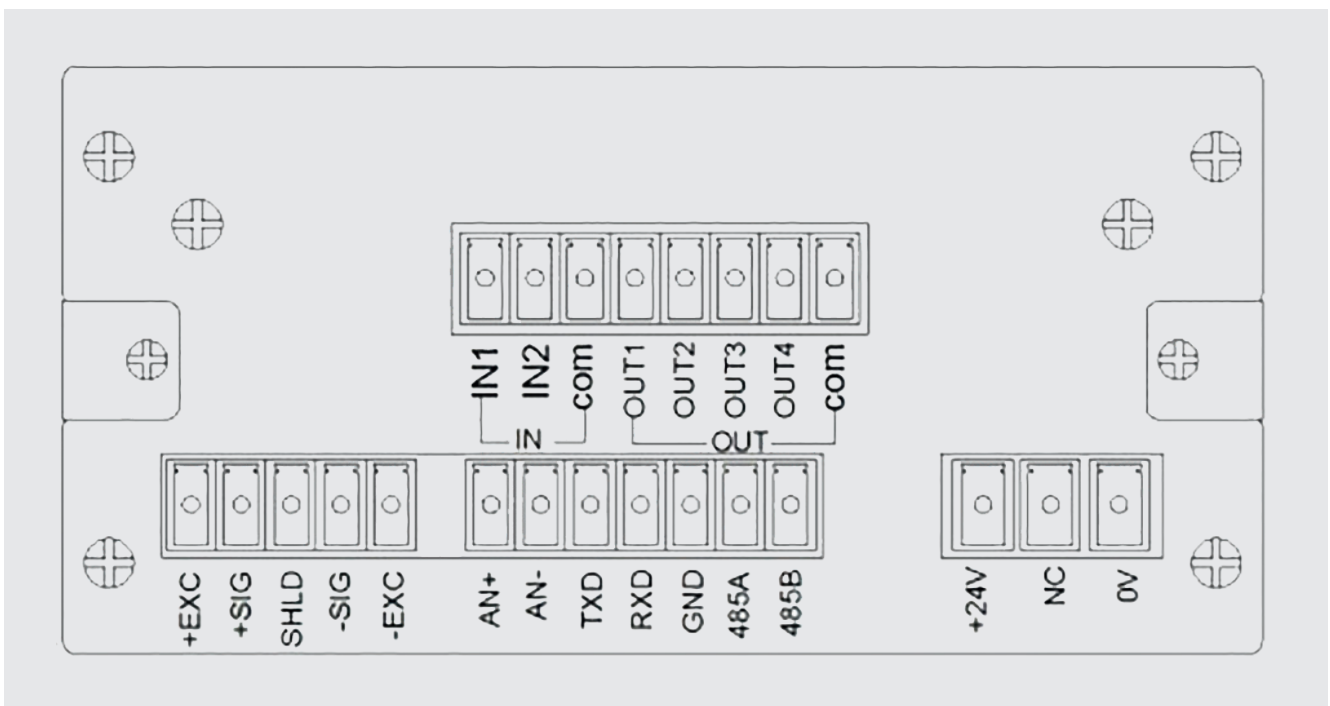
Bedienung

Die Einstellung bzw. Bedienung der Anzeige erfolgt menügeführt über die 4 Fronttasten.

LED-Bedeutung

Anzeige	Beschreibung
RUN	Gerät ist in Betrieb
ZERO	Wägewert ist Null
MOTION	Dynamischer Wiegeprozess
GROSS	Gesamtgewicht (Bruttogewicht)
NET	Eigengewicht (Nettogewicht)
ALARM	Alarmsignal (Fehleranzeige)
IN1	Digitaleingang 1
IN2	Digitaleingang 2
OUT1	Schaltausgang 1
OUT2	Schaltausgang 2
OUT3	Schaltausgang 3
OUT4	Schaltausgang 4

Anschlussbelegung



Sensorverkabelung		
Klemme	Bedeutung	
1	+EXC	Sensor-Speisespannung +
2	+SIG	Ausgangssignal +
3	SHLD (GND)	Schirm
4	-SIG	Ausgangssignal -
5	-EXC	Sensor-Speisespannung -

Kommunikations- und Analogausgang		
Pin	Verbindungen	
1	AN+	Analogausgang +
2	AN-	Analogausgang -
3	TXD	COM1 RS-232 Transmitter
4	RXD	COM1 RS-232 Empfänger
5	SHLD (GND)	COM1 RS-232 Erdung
6	485A	COM2 RS-485 +
7	485B	COM2 RS-485 -

Stromversorgung		
Pin	Verbindungen	
1	0V	Versorgungsspannung DC 0 V
2	NC	Nicht verbunden
3	+24 V	Versorgungsspannung DC 24 V

I/O-Schnittstelle		
Pin	Verbindungen	
1	IN1	Digitaleingang 1
2	IN2	Digitaleingang 2
3	Com	Eingangsmasse
4	OUT1	Schaltausgang 1
5	OUT2	Schaltausgang 2
6	OUT3	Schaltausgang 3
7	OUT4	Schaltausgang 4
8	Com	Ausgangsmasse

Für die Bestellung ist die Angabe B6494 ausreichend.

© 06/2021 WIKA Alexander Wiegand SE & Co. KG, alle Rechte vorbehalten.
Die in diesem Dokument beschriebenen Geräte entsprechen in ihren technischen Daten dem derzeitigen Stand der Technik.
Änderungen und den Austausch von Werkstoffen behalten wir uns vor.

