

Anel de limpeza

Para selos diafragma com conexão flangeada

Modelo 910.27

WIKA folha de dados AC 91.05

Aplicações

- Para selos diafragma com conexão flangeada e diafragma faceado ao processo ou selo design tipo célula ("wafer")
- Limpeza das linhas de processo para evitar depósitos de resíduos de processo ou entupimento
- Limpeza de restos de processo nos diafragmas
- Fazer a calibração do sistema após a separação do processo

Características especiais

- Ampla variedade de materiais especiais
- Diâmetros nominais padronizados e conexões de limpeza disponíveis
- Furos de limpeza com parafusos tipo plug
- Anel de limpeza com válvulas

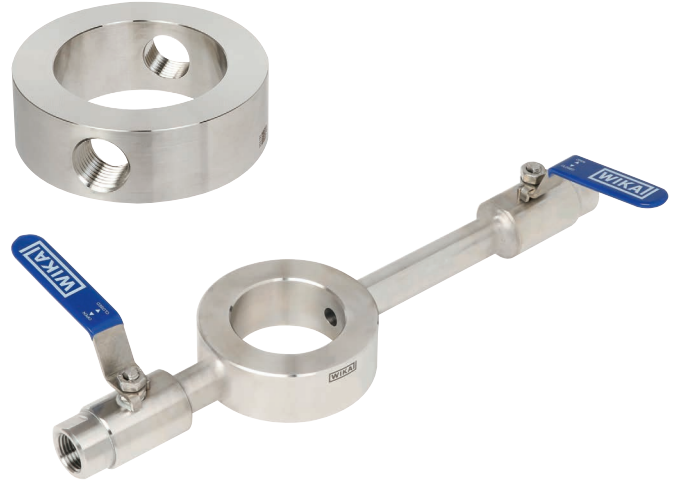


Figura superior: Anel de limpeza, modelo 910.27
Figura inferior: Anel de limpeza, modelo 910.27 com válvulas

Descrição

O anel de limpeza modelo 910.27 é montado entre o selo diafragma (seja do tipo flange ou do tipo célula) e a flange do processo usando vedações padronizadas.

O anel de limpeza está disponível com um ou dois furos de limpeza localizados na lateral. Depósitos de processo, especialmente aqueles no diafragma, podem ser removidos por lavagem e limpeza, a fim de evitar qualquer prejuízo na medição.

Os anéis de limpeza com válvulas montadas estendem os sistemas de selo diafragma para que a manutenção possa ser realizada com eles ainda instalados.

Calibração no local de medição sem desmontagem

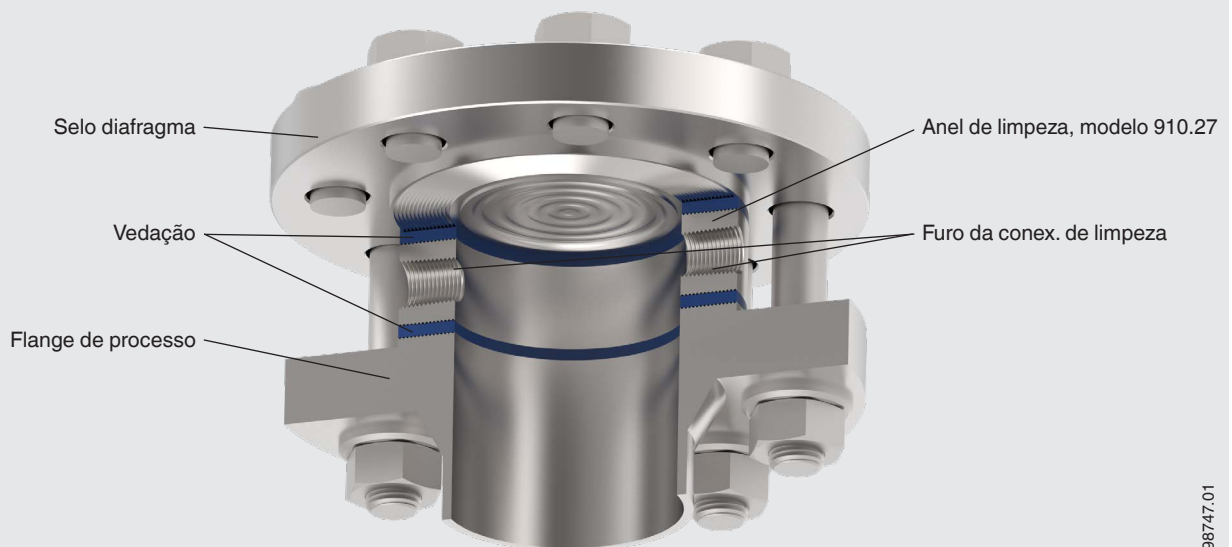
Ao usar o anel de limpeza com válvulas montadas e uma válvula de bloqueio na montante, a calibração pode ser realizada no local. Em seu portfólio de produtos, a WIKA tem o equipamento de calibração necessário para isso, por exemplo manômetro digital de precisão, modelo CPG1500 e também a geração de pressão necessária, por exemplo, bomba manual, modelo CPP30 ou modelo CPP1000-H.

Especificações

Modelo 910.27		
Conexão ao processo		
Conforme DIN EN 1092-1	DN 40	<ul style="list-style-type: none"> ■ Forma B1 ■ Forma A ■ Forma B2 ■ Forma C (macho) ■ Forma D (fêmea) ■ Forma E(ressalto) ■ Forma F (rebaixo)
	DN 50	
	DN 80	
	DN 100	
	DN 125	
Conforme ASME B 16.5	1 ½"	<ul style="list-style-type: none"> ■ RF 125 ... 250 AA ■ RFSF ■ Face plana ■ Small tongue ■ Small male face ■ Small groove ■ Small female face ■ Large tongue ■ Large male face ■ Large groove ■ Large female face ■ RJF groove
	2"	
	2 ½"	
	3"	
	4"	
	5"	
Furo da conex. de limpeza		
Versão	<ul style="list-style-type: none"> ■ Em um lado ■ Nos dois lados 	
Rosca fêmea	<ul style="list-style-type: none"> ■ ½ NPT ■ ¼ NPT ■ ⅛ NPT ■ ¾ NPT ■ G ½ ■ G ¼ ■ G ⅛ outros sob consulta	
Rosca macho (com adaptador)	<ul style="list-style-type: none"> ■ ½ NPT ■ ¼ NPT ■ G ½ ■ G ¼ outros sob consulta	
Conector de conexão	<ul style="list-style-type: none"> ■ Sem ■ Com plugue de conexão correspondente ao furo de limpeza 	
Montagem da válvula	<ul style="list-style-type: none"> ■ Sem ■ Em um lado ■ Nos dois lados 	
Válvula	<ul style="list-style-type: none"> ■ Modelo IV10, válvula agulha; veja a folha de dados AC 09.22 ■ Modelo IV11, válvula multiporta; veja a folha de dados AC 09.22 ■ Modelo BV, válvula esfera; veja a folha de dados AC 09.28 	
Materiais ¹⁾	<ul style="list-style-type: none"> ■ Aços inoxidáveis 1.4571 (316Ti), 1.4404 (316L), 1.4435 (316L), 1.4541 (321) ■ Hastelloy C22 (2.4602), C276 (2.4819) ■ Monel 400 (2.4360) ■ Níquel 200 (2.4060, 2.4066) ■ Titânio classe 2 (3.7035), classe 11 (3.7225) 	

Outras conexões ao processo e materiais sob consulta

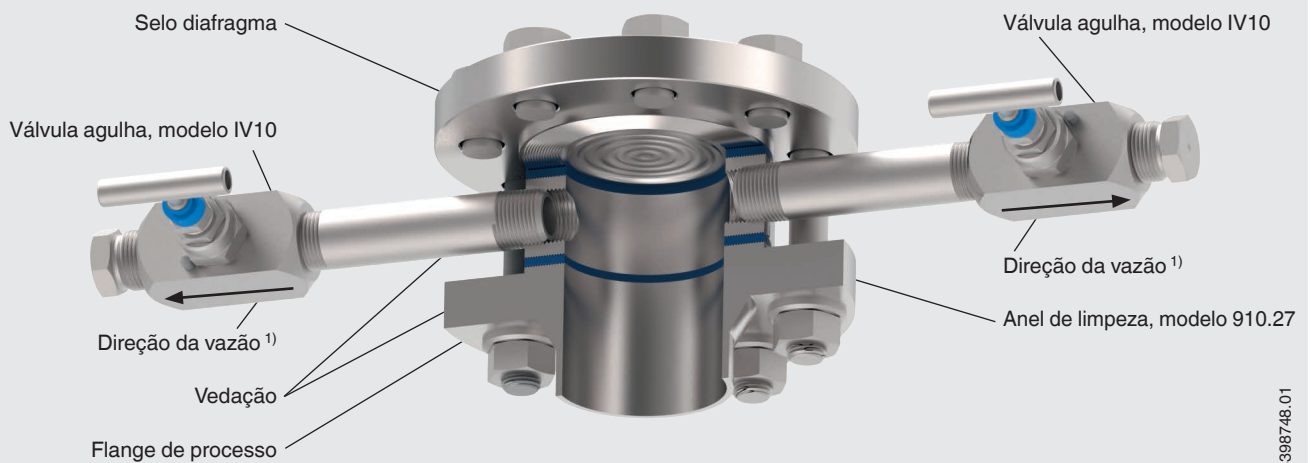
Exemplo de instalação, modelo 910.27 com furos de limpeza, montados com selo diafragma



14398747.01

Selo diafragma, vedações e elementos de fixação não incluídos na entrega.

Exemplo de instalação, modelo 910.27 com válvulas agulha montadas, com selo diafragma



14398748.01

Selo diafragma, vedações e elementos de fixação não incluídos na entrega.

1) As válvulas agulha são projetadas para uma direção de preferência do fluxo (unidirecionais). Para o máximo bloqueio do meio, as válvulas são montadas da forma ilustrada.

Aprovações

Aprovações opcionais

Logo	Descrição	Região
	EAC	Comunidade Econômica da Eurásia
	Diretriz para equipamentos de pressão	

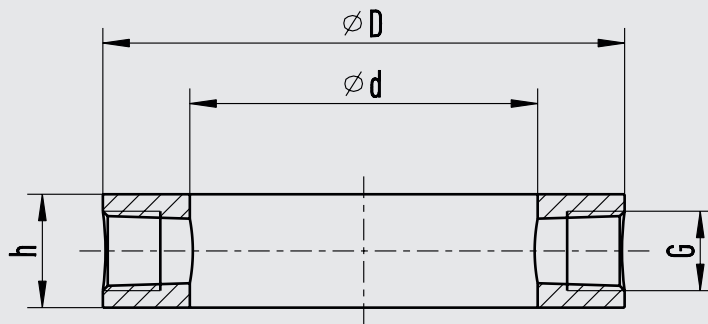
Certificados (opcional)

Certificados	
Certificados	<ul style="list-style-type: none">■ 2.2 relatório de teste conforme EN 10204■ 3.1 certificado de inspeção conforme EN 10204

→ Aprovações e certificados, veja o site

Dimensões em mm [polegadas]

Anel de limpeza, modelo 910.27 com furo(s) de limpeza



A rosca "G" pode ser entregue em um lado ou nos dois lados do anel de limpeza.
Roscas disponíveis, veja a página 2

1454579.01

Conexão flangeada conforme DIN EN 1092-1

DN	PN em bar	Dimensões em mm [polegadas]			Peso em kg [lbs]
		D	d	h	
25	10 ... 100	68 [6,667]	25 [0,984]	30 [1,181]	0,7 [1,54]
40	10 ... 100	88 [3,464]	49 [1,929]	30 [1,181]	0,9 [1,98]
50	10 ... 100	102 [4,016]	62 [2,441]	30 [1,181]	1,10 [2,43]
80	10 ... 100	138 [5,433]	92 [3,622]	30 [1,181]	1,90 [4,19]
100	10 ... 100	162 [6,378]	92 [3,622]	30 [1,181]	3,15 [6,95]
125	10 ... 100	188 [7,402]	126 [4,961]	30 [1,181]	3,50 [7,72]

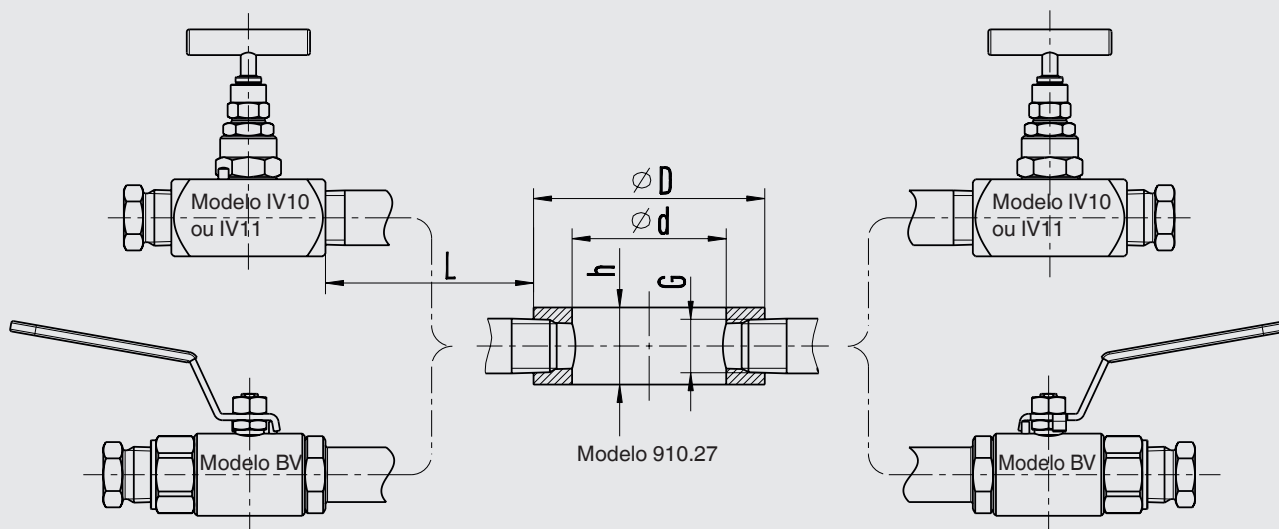
Conexão flangeada conforme ASME B16.5

DN	Classe	Dimensões em mm [polegadas]			Peso em kg [lbs]
		D	d	h	
1"	150 ... 600	51 [2,007]	25 [0,984]	30 [1,181]	0,3 [0,66]
1 ½"	150 ... 600	73 [2,874]	40 [1,574]	30 [1,181]	0,6 [1,32]
2"	150 ... 600	92 [3,622]	62 [2,441]	30 [1,181]	0,60 [1,323]
3"	150 ... 600	127 [5,000]	92 [3,622]	30 [1,181]	1,05 [2,315]
4"	150 ... 600	157 [6,181]	92 [3,622]	30 [1,181]	2,85 [6,283]
5"	150 ... 600	185,5 [7,303]	126 [4,961]	30 [1,181]	3,30 [7,275]

Outras dimensões e pressões nominais maiores sob consulta

Dimensões em mm [polegadas]

Anel de limpeza, modelo 910.27 com válvulas



Para saber as dimensões dos modelos IV10, IV11, veja a folha de dados AC 09.22.
Para saber as dimensões do modelo BV, veja a folha de dados AC 09.28.

1454579.01

Conexão flangeada conforme DIN EN 1092-1

DN	PN em bar	Dimensões em mm [polegadas]			
		D	d	h	L
50	16 ... 100	102 [4,016]	62 [2,441]	30 [1,181]	■ 75 [2,953] ■ 100 [3,937]
80	16 ... 100	138 [5,433]	92 [3,622]	30 [1,181]	■ 75 [2,953] ■ 100 [3,937]
100	16 ... 100	162 [6,378]	92 [3,622]	30 [1,181]	■ 75 [2,953] ■ 100 [3,937]
125	16 ... 100	188 [7,402]	126 [4,961]	30 [1,181]	■ 75 [2,953] ■ 100 [3,937]

Conexão flangeada conforme ASME B16.5

DN	Classe	Dimensões em mm [polegadas]			
		D	d	h	L
2"	150 ... 600	92 [3,622]	62 [2,441]	30 [1,181]	■ 75 [2,953] ■ 100 [3,937]
3"	150 ... 600	127 [5,000]	92 [3,622]	30 [1,181]	■ 75 [2,953] ■ 100 [3,937]
4"	150 ... 600	157 [6,181]	92 [3,622]	30 [1,181]	■ 75 [2,953] ■ 100 [3,937]
5"	150 ... 600	185,5 [7,303]	126 [4,961]	30 [1,181]	■ 75 [2,953] ■ 100 [3,937]

Outras dimensões e pressões nominais maiores sob consulta

Informações para cotações

Modelo / Conexão ao processo (padrão, largura nominal, classificação de pressão nominal) / Forma da face de vedação / Material / Furo de limpeza / Montagem da válvula / Plugue de conexão / Opções

© 10/2003 WIKA Alexander Wiegand SE & Co. KG, todos os direitos reservados.
Especificações e dimensões apresentadas neste folheto representam a condição de engenharia no período da publicação.
Modificações podem ocorrer e materiais especificados podem ser substituídos por outros sem aviso prévio.

