

## Schutzrohr mit Flansch (einteilig) Messstoffberührte Teile Sonderwerkstoff, mit Bordscheibe Typ TW10-P

WIKA Datenblatt TW 95.12

### Anwendungen

- Chemie, Verfahrenstechnik, Apparatebau
- Bei hohen chemischen Beanspruchungen
- Bei hohen prozesseitigen Belastungen

### Leistungsmerkmale

- Gutes Preis-/Leistungsverhältnis
- Messstoffberührte Teile aus Sonderwerkstoff
- Nicht messstoffberührter Flansch aus CrNi-Stahl 316/316L
- Schutzrohr zu einer Einheit verschweißt
- Mögliche Schutzrohrformen:
  - konisch, gerade oder gestuft
  - „Quill Tip“-Ausführung (mit offener Spitze)

### Beschreibung

Jedes Schutzrohr ist eine wichtige Komponente einer Temperaturmessstelle. Es dient zur Abgrenzung des Prozesses zur Umgebung hin, schützt somit Umwelt und Bedienungspersonal und hält aggressive Medien sowie hohe Drücke und Fließgeschwindigkeiten vom eigentlichen Temperaturfühler fern und ermöglicht hierdurch den Austausch des Thermometers während des laufenden Betriebes.

Begründet durch die nahezu unbegrenzten Einsatzmöglichkeiten existieren eine Vielzahl von Varianten, wie z. B. durch Schutzrohrbauformen oder Werkstoffe. Die Art des Prozessanschlusses sowie die grundlegende Herstellungsmethode ist ein wichtiges konstruktives Unterscheidungskriterium. Es kann grundsätzlich zwischen Schutzrohren zum Einschrauben, zum Einschweißen oder mit Flanschanschluss unterschieden werden.

**Schutzrohr mit Flansch, Typ TW10-P**

Weiterhin unterscheidet man mehrteilige und einteilige Schutzrohre. Mehrteilige Schutzrohre werden aus einem Rohr aufgebaut, das an der Spitze durch ein angeschweißtes Bodenstück verschlossen wird. Einteilige Schutzrohre werden aus einem massiven Stangenmaterial hergestellt.

Die einteilig aufgebauten Schutzrohre der Typenreihe TW10 mit Flanschanschluss sind für den Einsatz mit einer Vielzahl von elektrischen und mechanischen WIKA-Thermometern bestimmt.

Durch die hochbelastbare Konstruktion in Verbindung mit hochkorrosionsbeständigen Werkstoffen sind diese Schutzrohre die erste Wahl für den Einsatz in der Chemie, Petrochemie und Anlagenbau.

## Standardausführung

### Schutzrohrwerkstoffe

Hastelloy C4 (2.4610), Hastelloy C276 (2.4819),  
Monel 400 (2.4360), Titan Grade 2 (3.7035) <sup>1)</sup>

### Flansch

Nach ASME, EN 1092-1, DIN 2527

### Anschluss zum Thermometer

Innengewinde ½ NPT, G ½  
„Quill Tip“-Ausführung mit Schweißanschluss ½" und ¾"

### Bohrung

Ø 6,6 mm, Ø 8,5 mm

### Einbaulänge U

Nach Kundenspezifikation

### Anschlusslänge H

57 mm, 83 mm (Standard)  
Andere auf Anfrage

### Max. Prozesstemperatur, Prozessdruck

Abhängig von

- Schutzrohrausführung
  - Abmessungen
  - Werkstoff
  - Flanschdruckstufe
- Prozessbedingungen
  - Strömungsgeschwindigkeit
  - Mediumsdichte

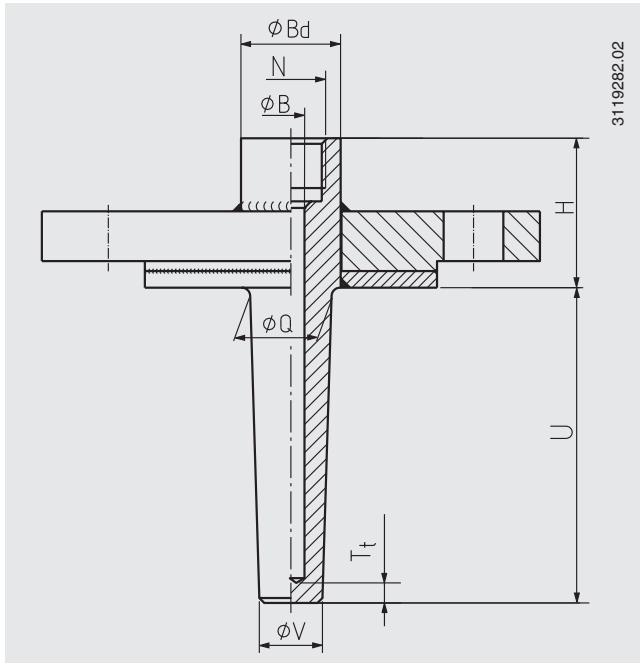
## Optionen

- Andere Abmessungen und Werkstoffe
- „Quill Tip“-Ausführung
- Zeugnisse und Bescheinigungen
- Schutzrohrberechnung nach ASME PTC 19.3 TW-2016 empfohlen als WIKA-Ingenieursdienstleistung bei kritischen Einsatzbedingungen

Weitere Informationen siehe Technische Information IN 00.15 „Schutzrohrberechnung“.

1) Bei Werkstoff Titan Grade 2 (3.7035) wird der Flansch als loser Druckflansch ausgelegt

**Abmessungen in mm**



- Legende:  
 H Anschlusslänge  
 U Einbaulänge  
 N Anschluss zum Thermometer  
 Ø B Bohrung  
 Ø Q Wurzeldurchmesser  
 Ø V Spitzendurchmesser  
 Ø Bd Kopfdurchmesser  
 T<sub>t</sub> Bodenstärke (6,5 mm)

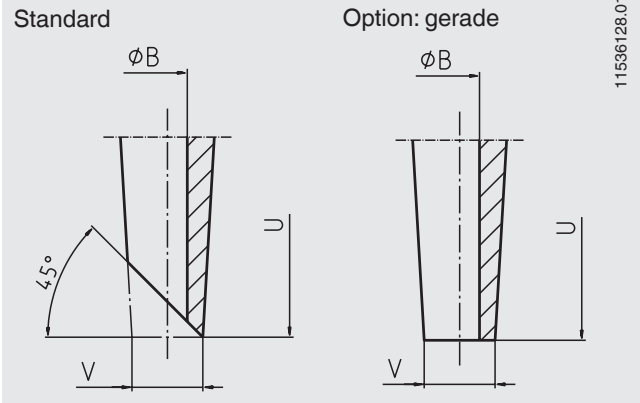
**ASME-Flansche, Typ TW10-P-A**

DN	PN in lbs	Maße in mm					Gewicht in kg		
		H	Ø Q	Ø V	Ø B	Ø Bd	U = 4"	U = 13"	U = 22"
1"	150	2 ¼" (ca. 57 mm)	22	16	6,6 oder 8,5	30	1,6	2,1	2,5
	300	2 ¼" (ca. 57 mm)	22	16	6,6 oder 8,5	30	2,3	2,8	3,2
	600	2 ¼" (ca. 57 mm)	22	16	6,6 oder 8,5	30	2,5	3,0	3,4
	1.500	3 ¼" (ca. 83 mm)	22	16	6,6 oder 8,5	30	4,7	5,2	5,6
1½"	150	2 ¼" (ca. 57 mm)	25	19	6,6 oder 8,5	30	2,0	2,6	3,2
	300	2 ¼" (ca. 57 mm)	25	19	6,6 oder 8,5	30	3,5	4,1	4,7
	600	2 ¼" (ca. 57 mm)	25	19	6,6 oder 8,5	30	4,2	4,9	5,5
	1.500	3 ¼" (ca. 83 mm)	25	19	6,6 oder 8,5	30	6,9	7,6	8,2
2"	150	2 ¼" (ca. 57 mm)	25	19	6,6 oder 8,5	30	2,8	3,4	4,0
	300	2 ¼" (ca. 57 mm)	25	19	6,6 oder 8,5	30	4,0	4,6	5,2
	600	2 ¼" (ca. 57 mm)	25	19	6,6 oder 8,5	30	4,5	5,2	5,8
	1.500	3 ¼" (ca. 83 mm)	25	19	6,6 oder 8,5	30	11,7	12,3	13,0

**EN-, DIN-Flansche, Typ TW10-P-A**

DN	PN in bar	Maße in mm					Gewicht in kg	
		H	Ø Q	Ø V	Ø B	Ø Bd	U = 160 mm	U = 500 mm
25	40	45	22	16	6,2 oder 10,2	30	1,94	2,62
	63/64	45	22	16	6,2 oder 10,2	30	3,24	3,92
	100	45	22	16	6,2 oder 10,2	30	3,24	3,92
40	40	45	25	19	6,2 oder 10,2	30	3,06	4,00
	63/64	45	25	19	6,2 oder 10,2	30	4,76	5,70
	100	45	25	19	6,2 oder 10,2	30	4,76	5,70
50	40	45	25	19	6,2 oder 10,2	30	3,86	4,80
	63/64	45	25	19	6,2 oder 10,2	30	5,16	6,10
	100	45	25	19	6,2 oder 10,2	30	6,56	7,50
80	40	60	25	19	6,2 oder 10,2	30	6,56	7,50
	63/64	60	25	19	6,2 oder 10,2	30	7,56	8,50
	100	60	25	19	6,2 oder 10,2	30	10,16	11,10
100	40	60	25	19	6,2 oder 10,2	30	8,26	9,20
	63/64	60	25	19	6,2 oder 10,2	30	10,86	11,80
	100	60	25	19	6,2 oder 10,2	30	14,96	15,90

**„Quill Tip“-Ausführung**



**Passende Tauchschaftlängen (Zeigerthermometer)**

Anschlussbauform	Tauchschaftlänge $l_1$
S, 4, 5	$l_1 = U + H - 10 \text{ mm}$
2	$l_1 = U + H - 30 \text{ mm}$

**Dichtflächenrauigkeiten**

Flanschnorm		AARH in $\mu\text{inch}$	Ra in $\mu\text{m}$	Rz in $\mu\text{m}$
ASME B16.5	Stock finish	125 ... 250	3,2 ... 6,3	-
	Smooth finish	< 125	< 3,2	-
EN 1092-1	Form B1	-	3,2 ... 12,5	12,5 ... 50
	Form B2	-	0,8 ... 3,2	3,2 ... 12,5
DIN 2527	Form C	-	-	40 ... 160
	Form E	-	-	< 16

**Bestellangaben**

Typ / Schutzrohrform / Nennweite DN / Druckstufe PN / Dichtfläche / Anschluss zum Thermometer / Wandstärke Flanschstutzen / Einbaulänge U / Anschlusslänge H / Flanschwerkstoff / Schutzrohrwerkstoff / Kopfdurchmesser / Bohrung  $\varnothing B$  / Wurzeldurchmesser  $\varnothing Q$  / Spitzendurchmesser  $\varnothing V$  / Zusammenbau mit Thermometer / Zeugnisse / Optionen

© 2007 WIKA Alexander Wiegand SE & Co. KG, alle Rechte vorbehalten.  
Die in diesem Dokument beschriebenen Geräte entsprechen in ihren technischen Daten dem derzeitigen Stand der Technik.  
Änderungen und den Austausch von Werkstoffen behalten wir uns vor.



**WIKAL**  
**WIKAL Alexander Wiegand SE & Co. KG**  
 Alexander-Wiegand-Straße 30  
 63911 Klingenberg/Germany  
 Tel. +49 9372 132-0  
 Fax +49 9372 132-406  
 info@wika.de  
 www.wika.de