

Bimetallthermometer Typ 54, Robustausführung

WIKA Datenblatt TM 54.01



weitere Zulassungen
siehe Seite 6

Anwendungen

- Allgemeine Prozessinstrumentierung in der chemischen und petrochemischen Industrie, Öl und Gas, Energie- und Wasser-/Abwasserwirtschaft
- Temperaturmessung in rauer und aggressiver Umgebung
- Mit Flüssigkeitsdämpfung auch bei hohen Vibrationen geeignet

Leistungsmerkmale

- Anzeigebereiche von -70 ... +500 °C
- Gehäuse und Tauchschaft aus CrNi-Stahl
- Bimetall mit Nullpunktverstellung auf Gehäuserückseite
- Individuelle Tauchschaftlänge von 63 ... 1.000 mm
- Zulassung DNV GL (Option)

Beschreibung

Das Bimetallthermometer Typ 54 ist gemäß der Norm EN 13190 entwickelt und gefertigt. Das Thermometer erfüllt die hohen Anforderungen der Prozessindustrie.

Vor allem in der Chemie und Petrochemie, Öl- und Gasindustrie sowie der Energietechnik und Schiffsindustrie wird das aus CrNi-Stahl gefertigte Temperaturmessgerät erfolgreich eingesetzt. Durch die hohe Schutzart der Thermometer (IP65) und Flüssigkeitsdämpfung ist der Einsatz bei hohen Vibrationen möglich.

Der Typ 54 erfüllt hohe Anforderungen an Beständigkeit gegenüber aggressiven Medien. Optional kann das Gehäuse, Tauchschaft und Prozessanschluss aus 316Ti (1.4571) gefertigt werden.

Zur optimalen Anpassung an den Prozess können eine individuelle Einbaulänge und verschiedene Prozessanschlüsse gewählt werden.



Abb. links: Bimetallthermometer Typ A5402
Abb. rechts: Bimetallthermometer, Ausführung dreh- und schwenkbar Typ S5412

Standardausführung

Messelement

Bimetallwendel

Nenngröße in mm

63, 80, 100, 160

Anschlussbauformen

- S Standard (Gewindeanschluss, fest) ¹⁾
- 1 Anschluss glatt (ohne Gewinde)
 - 2 Anschluss drehbar
 - 3 Überwurfmutter
 - 4 Klemmverschraubung (verschiebbar auf Tauchschaft)
 - 5 Überwurfmutter und lose Verschraubung

1) Nicht bei Ausführung dreh- und schwenkbar

Typenübersicht

Typ	NG	Ausführung
A5400	63	Anschlusslage rückseitig (axial)
A5401	80	
A5402	100	
A5403	160	
R5440	63	Anschlusslage unten (radial)
R5441	80	
R5442	100	
R5443	160	
S5410	63	Anschlusslage rückseitig, dreh- und schwenkbar
S5411	80	
S5412	100	
S5413	160	

Genauigkeitsklasse

Klasse 1 nach EN 13190

Verwendungsbereich

Dauerbelastung (1 Jahr): Messbereich (EN 13190)
kurzzeitig (max. 24 h): Anzeigebereich (EN 13190)

Gehäuse, Ring

CrNi-Stahl 1.4301 (304)

Tauchschaft, Prozessanschluss

CrNi-Stahl 1.4571 (316Ti)

Umlenkfedergehäuse

Aluminium, nur bei Anschlusslage unten

Zifferblatt

Aluminium, weiß, Skalierung schwarz

Sichtscheibe

Instrumentenflachglas

Zeiger

Aluminium, schwarz, Verstellzeiger

Einbaulänge L₁

63 ... 1.000 mm

minimale/maximale Länge ist vom Messbereich und Durchmesser abhängig

Zulässige Umgebungstemperatur am Gehäuse

-20 ... +60 °C (andere auf Anfrage)

Grenztemperaturen für Lagerung und Transport

-20 ... +60 °C (EN 13190)

Zulässiger Betriebsdruck am Tauchrohr

max. 25 bar, statisch

Schutzart

IP65 nach IEC/EN 60529

Optionen

- Anzeigebereich °F, °C/°F (Doppelteilung)
- Flüssigkeitsdämpfung bis max. 250 °C (am Fühler)
- DNV GL-Zulassung in Verbindung mit Flüssigkeitsdämpfung, nicht bei Ausführung dreh- und schwenkbar oder NG 160, Schwingungsbeanspruchung 25 ... 200 Hz, 5 g (weitere Informationen siehe Zertifikat Nr. 40156-01 HH)
- Mehrschichten-Sicherheitsglas, Polycarbonat
- Tauchschaftdurchmesser 6, 10 mm
- Schutzart IP66
- Sondermessbereiche oder kundenspezifische Zifferblattbedruckung (auf Anfrage)
- Ausführung nach ATEX

Anzeige- und Messbereiche ¹⁾ (EN 13190) Skaleneinteilung nach WIKA-Werksnorm

Anzeigebereich in °C	Messbereich ¹⁾ in °C	Skalenteilungswert in °C
-70 ... +70	-50 ... +50	2
-70 ... +30	-60 ... +20	1
-50 ... +50	-40 ... +40	1
-50 ... +100	-30 ... +80	2
-50 ... +300	0 ... 250	5
-50 ... +500	0 ... 450	5
-30 ... +50	-20 ... +40	1
-20 ... +60	-10 ... +50	1
-20 ... +80	-10 ... +70	1
-20 ... +100	0 ... 80	2
-20 ... +120	0 ... 100	2
0 ... 60	10 ... 50	1
0 ... 80	10 ... 70	1
0 ... 100	10 ... 90	1
0 ... 120	10 ... 110	2
0 ... 160	20 ... 140	2
0 ... 200	20 ... 180	2
0 ... 250	30 ... 220	2
0 ... 300	30 ... 270	5
0 ... 400	50 ... 350	5
0 ... 500	50 ... 450	5

Anzeigebereich in °F	Messbereich ¹⁾ in °F	Skalenteilungswert in °F
-80 ... +120	-40 ... +100	2
-80 ... +240	-50 ... +210	2
-20 ... +120	0 ... 100	2
0 ... 200	20 ... 180	2
0 ... 250	30 ... 220	2
30 ... 300	60 ... 270	5
30 ... 400	80 ... 350	5
50 ... 300	80 ... 270	5
50 ... 400	100 ... 350	5
100 ... 800	200 ... 700	5
200 ... 700	250 ... 650	5
200 ... 1.000	300 ... 900	5

1) Der Messbereich ist durch zwei Dreiecksmarkierungen auf dem Zifferblatt begrenzt. Innerhalb dieses Bereiches gilt nach EN 13190 die genannte Fehlergrenze.

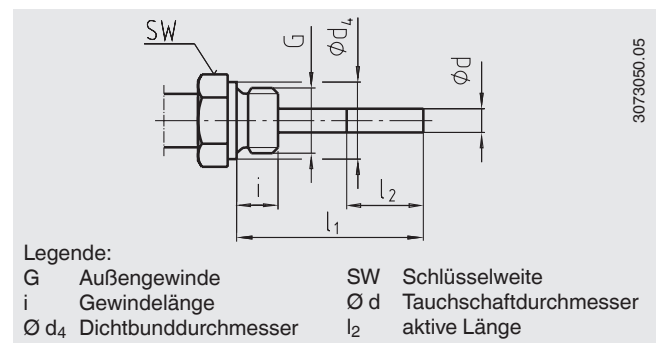
Anschlussbauformen

Bauform Standard (Gewindeanschluss, fest) ²⁾

Standard-Einbaulänge $l_1 = 100, 160, 200, 250$ mm

Nenngröße	Prozessanschluss		Maße in mm		
	G	i	SW	d_4	$\varnothing d$
63, 80, 100, 160	G 1/2 B	14	27	26	8
	G 3/4 B	16	32	32	8
	1/2 NPT	19	22	-	8
	3/4 NPT	20	30	-	8

2) Nicht bei Ausführung dreh- und schwenkbar

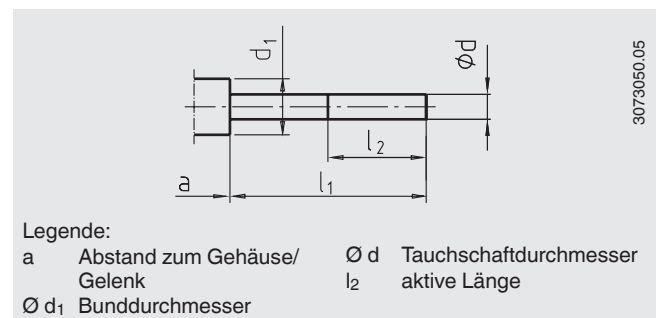


Bauform 1, Anschluss glatt (ohne Gewinde)

Standard-Einbaulänge $l_1 = 100, 140, 160, 200, 240, 290$ mm

Basis für Bauform 4, Klemmverschraubung

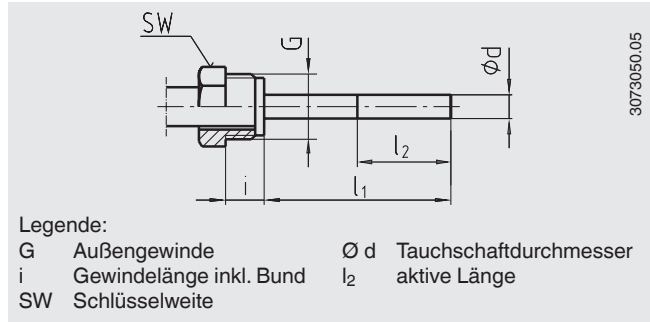
Nenngröße	Maße in mm			
	d_1	$\varnothing d$	a bei axial	a bei dreh- und schwenkbar
63, 80, 100, 160	18	8	15	25



Bauform 2, Anschluss drehbar

Standard-Einbaulänge $l_1 = 140, 180, 230$ mm

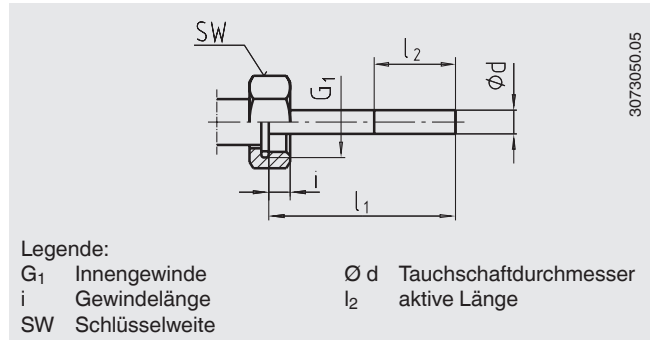
Nenngröße	Prozessanschluss		Maße in mm	
NG	G	i	SW	$\varnothing d$
63, 80, 100, 160	G 1/2 B	20	27	8
	M18 x 1,5	12	24	8



Bauform 3, Überwurfmutter

Standard-Einbaulänge $l_1 = 126, 186, 226, 276$ mm

Nenngröße	Prozessanschluss		Maße in mm	
NG	G	i	SW	$\varnothing d$
63, 80, 100, 160	G 1/2 B	8,5	27	8
	G 3/4 B	10,5	32	8
	M24 x 1,5	13,5	32	8

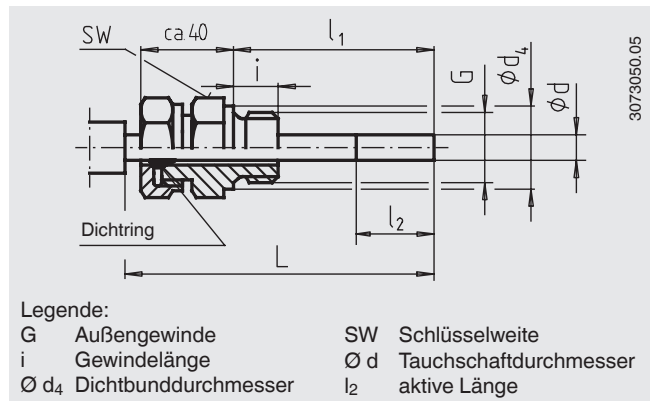


Bauform 4, Klemmverschraubung (verschiebbar auf Tauchschaft)

Einbaulänge $l_1 =$ variabel

Länge $L = l_1 + 40$ mm

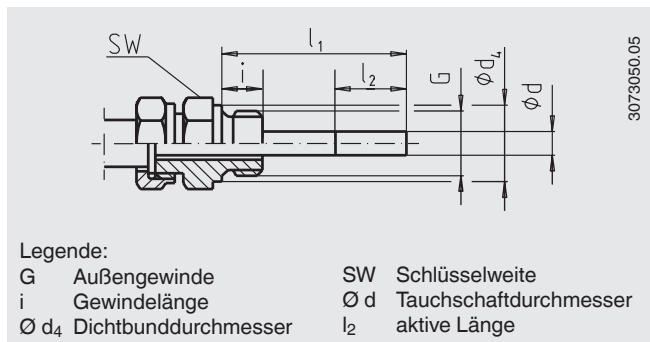
Nenngröße	Prozessanschluss		Maße in mm		
NG	G	i	SW	d_4	$\varnothing d$
63, 80, 100, 160	G 1/2 B	14	27	26	8
	G 3/4 B	16	32	32	8
	1/2 NPT	19	22	-	8
	3/4 NPT	20	30	-	8



Bauform 5, Überwurfmutter und lose Verschraubung

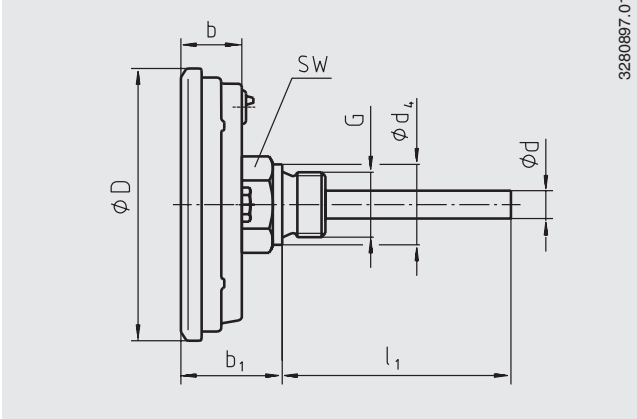
Standard-Einbaulänge $l_1 = 100, 160, 200, 250$ mm

Nenngröße	Prozessanschluss		Maße in mm		
NG	G	i	SW	d_4	$\varnothing d$
63, 80, 100, 160	G 1/2 B	14	27	26	8
	G 3/4 B	16	32	32	8
	1/2 NPT	19	22	-	8
	3/4 NPT	20	30	-	8

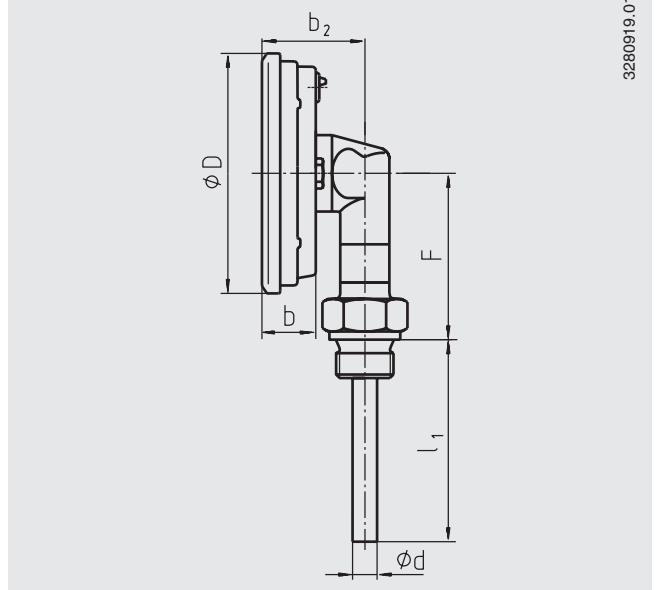


Abmessungen in mm

Anschlusslage rückseitig (axial)

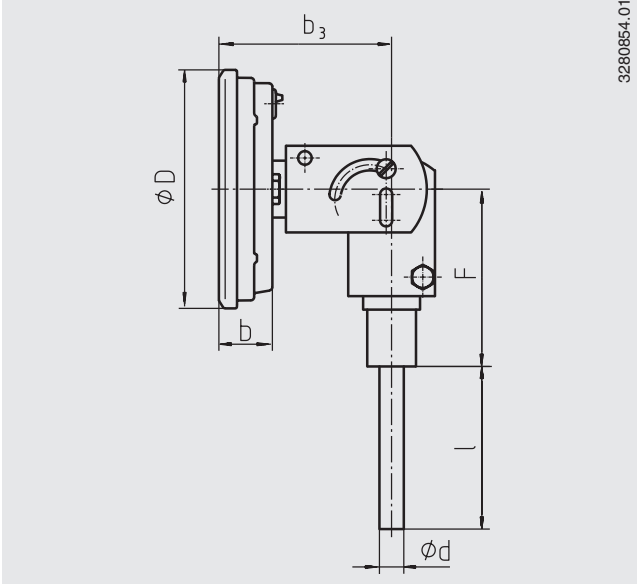


Anschlusslage unten (radial)



NG	Maße in mm							Gewicht in kg	
	b	b ₁ ¹⁾	b ₂	Ø D	Ø d	Ø d ₄	F ¹⁾	R	U
63	20	35	38	68	8 ²⁾	26	47	0,20	0,30
80	20	35	38	77	8 ²⁾	26	56	0,25	0,35
100	22	37	40	107	8 ²⁾	26	66	0,35	0,45
160	25	40	43	161	8 ²⁾	26	96	0,50	0,60

Ausführung dreh- und schwenkbar



NG	Maße in mm					Gewicht in kg
	b	b ₃	Ø D	Ø d	F	
63	20	63	68	8 ²⁾	66	0,35
80	20	63	77	8 ²⁾	66	0,40
100	22	65	107	8 ²⁾	66	0,50
160	25	68	161	8 ²⁾	66	0,65

1) Maße vergrößern sich um 40 mm bei Anzeigebereichen ≥ 0 ... 300 °C
 2) Option: Tauchschaft-Ø 6, 10 mm

R Anschlusslage rückseitig
 U Anschlusslage unten

Schutzrohr

Grundsätzlich ist der Betrieb eines mechanischen Thermometers ohne Schutzrohr bei geringen prozesseitigen Belastungen (geringer Druck, niedrige Viskosität und geringe Fließgeschwindigkeiten) möglich.

Um jedoch einen Austausch des Thermometers während des laufenden Betriebes zu ermöglichen (z. B. Gerätetausch oder Kalibrierung) und einen erhöhten Schutz des Messgerätes sowie der Anlage und Umwelt sicherzustellen, wird zur Verwendung eines Schutzrohres aus dem umfangreichen WIKA-Schutzrohrportfolios geraten.

Weitere Informationen zur Berechnung des Schutzrohres siehe Technische Information IN 00.15.

Zulassungen

Logo	Beschreibung	Land
	EU-Konformitätserklärung ATEX-Richtlinie (Option) Explosionsgefährdete Bereiche	Europäische Union
	EAC (Option) ■ Einfuhrzertifikat ■ Genehmigung zur Inbetriebnahme ■ Explosionsgefährdete Bereiche	Eurasische Wirtschaftsgemeinschaft
	GOST (Option) Metrologie, Messtechnik	Russland
	KazInMetr (Option) Metrologie, Messtechnik	Kasachstan
-	MTSCHS (Option) Genehmigung zur Inbetriebnahme	Kasachstan
	BelGIM (Option) Metrologie, Messtechnik	Weißrussland
	UkrSEPRO (Option) Metrologie, Messtechnik	Ukraine
	Uzstandard (Option) Metrologie, Messtechnik	Usbekistan
	DNV GL (Option) ■ Schiffe, Schiffbau (z. B. Offshore) ■ Explosionsgefährdete Bereiche	International
-	CRN (Option) Sicherheit (z. B. elektr. Sicherheit, Überdruck, ...)	Kanada

Zertifikate/Zeugnisse (Option)

- 2.2-Werkszeugnis
- 3.1-Abnahmeprüfzeugnis
- DKD/DAkS-Kalibrierzertifikat

Zulassungen und Zertifikate siehe Internetseite

Bestellangaben

Typ / Nenngröße / Anzeigebereich / Anschlussbauform / Anschlussgröße / Einbaulänge l₁ / Optionen

© 04/2008 WIKA Alexander Wiegand SE & Co. KG, alle Rechte vorbehalten.
Die in diesem Dokument beschriebenen Geräte entsprechen in ihren technischen Daten dem derzeitigen Stand der Technik.
Änderungen und den Austausch von Werkstoffen behalten wir uns vor.

