

# Прямая термопара в соответствии с DIN 50446 Для высокотемпературных применений Модель TC80

WIKА типовой лист TE 65.80



Другие сертификаты  
приведены на стр. 12

## Применение

- Домны, зоны горячего дутья
- Процессы отжига и термообработки
- Сжигание мусора, биомассы и опасных отходов
- Большие нагревательные установки, производство тепла, энергетика, реакторы
- Производство стекла, фарфора, керамики, цемента, кирпича

## Особенности

- Диапазоны применения макс. до +1700 °C / +3100 °F (DIN EN 50446 / ASTM E230)
- Защитная гильза из жаропрочной стали или керамики, также с дополнительной внутренней керамической трубкой
- Опорная трубка из различных сортов стали
- Герметичное технологическое присоединение
- Защитные покрытия (опция)

## Описание

Термопары серии TC80 предназначены для измерения экстремально высоких температур. Эти высокотемпературные термопары соответствуют DIN EN 50 446. Термоэлектродные кабели термопары, находящиеся внутри защитной гильзы, входят либо в капиллярные отверстия керамических изоляционных трубок, либо в капиллярные отверстия изоляционных стержней. Защитная гильза, обычно изготавливаемая из высокотемпературной стали или керамики с дополнительной внутренней трубкой или без нее, защищает термопару от воздействия измеряемой среды, а также механических и химических повреждений.

Широкий выбор технологических присоединений, например, фланцевая заглушка, резьбовые втулки и цельные приваренные фланцы, обеспечивают возможность прямой установки в процесс. Для особо критичных применений существуют конструкции с продувкой инертным газом или сжатым воздухом или с герметичным компрессионным уплотнением. Для таких применений также могут использоваться защитные гильзы повышенной прочности. Опционально может использоваться встроенный



Прямые термопары серии TC80

преобразователь. Одним из преимуществ встроенного преобразователя является повышенная надежность передачи сигнала. В качестве линии связи между преобразователем и диспетчерской вместо специальных кабелей термопары или компенсационных кабелей используется обычные медные кабели. В преобразователях WIKА реализована компенсация температуры холодного спая.

## Чувствительный элемент

### Чувствительные элементы

Тип	Величина допуска	Класс	Диапазон температур
<b>K</b> <b>N</b>	МЭН 60584-1	1	-40 ... +1000 °C
		2	-40 ... +1200 °C
<b>J</b>	МЭН 60584-1	1	-40 ... +750 °C
		2	-40 ... +750 °C
	ASTM E230	Специальный	0 ... +1260 °C
		Стандартный	0 ... +1260 °C
<b>E</b>	МЭН 60584-1	1	-40 ... +800 °C
		2	-40 ... +900 °C
	ASTM E230	Специальный	0 ... +870 °C
		Стандартный	0 ... +870 °C
<b>R</b> <b>S</b>	МЭН 60584-1	1	0 ... +1600 °C
		2	0 ... +1600 °C
	ASTM E230	Специальный	0 ... +1480 °C
		Стандартный	0 ... +1480 °C
<b>B</b>	МЭН 60584-1	2	+600 ... +1700 °C
		3	+600 ... +1700 °C
	ASTM E230	Специальный	-
		Стандартный	+870 ... +1700 °C

### Величина допуска

При вычислении значения погрешности термопар за основу принято значение холодного спая 0 °.

Подробные технические характеристики термопары приведены в Технической информации IN 00.23 на [www.wika.com](http://www.wika.com).

Перечисленные модели выпускаются в виде одинарных или сдвоенных термопар. Термопары поставляются с незаземленной измерительной точкой, если другое не указано в спецификации.

Область применения данных термопар ограничена как допустимой максимальной температурой термопары, так и максимальной температурой материала защитной гильзы.

Долговременная стабильность термопар из благородных металлов возрастает с увеличением диаметра термоэлектродных кабелей. Чувствительные элементы типов S, R и B имеют термоэлектродные кабели диаметром 0,35 или 0,5 мм.

## Варианты исполнения

В зависимости от формы соединительной головки и материала защитной гильзы все конструкции разделены на следующие основные модели в соответствии с DIN EN 50446: AM, AMK, BM, BMK, AK, AKK, BK

### 1. символ

A = Соединительная головка, Форма A

B = Соединительная головка, Форма B

### 2. символ

M = Металлическая защитная гильза

C = Керамическая защитная гильза

### 3. символ

C = Керамическая внутренняя трубка

Без 3 символа означает: без внутренней трубки

### Варианты исполнения с металлической защитной гильзой

В зависимости от материала верхний предел температуры эксплуатации металлических защитных гильз может достигать 1200 °C.

Как правило, в качестве чувствительного элемента (типы K, J и N) используется термопара из неблагородных металлов.

### Варианты исполнения с керамической защитной гильзой

В зависимости от вида используемой керамики верхний предел температуры эксплуатации керамических защитных гильз может достигать 1600 °C, по запросу могут обеспечиваться более высокие температуры.

В основном, для данного исполнения в качестве чувствительных элементов используются термопары из благородных металлов (типы R, S и B).

Для измерения температуры свыше 1200 °C в качестве чувствительного элемента используются только термопары из благородных металлов.

Однако в этом случае существует опасность загрязнения термопары посторонними субстанциями. Риск возрастает с ростом температуры. Поэтому при температурах свыше 1200 °C должна использоваться газонепроницаемая керамика, предпочтительно высокой степени чистоты C 799. (см. раздел "Рекомендации по выбору и эксплуатации защитных гильз").

Газонепроницаемость гильзы сохраняется при давлении среды до 1 бара. При измерениях ядовитых или опасных газов или для специальных применений рекомендуется предпринять дополнительные конструктивные решения для предотвращения любых утечек измеряемой среды наружу через соединительную головку в случае появления трещин в защитной гильзе (например, герметичный кабельный ввод в соединительной головке).

## Обзор моделей и размеры

### Размеры стандартного варианта исполнения в мм

#### Исполнение АК в соответствии с DIN EN 50446

- Соединительная головка, форма А
- Керамическая защитная гильза
- Металлическая опорная трубка

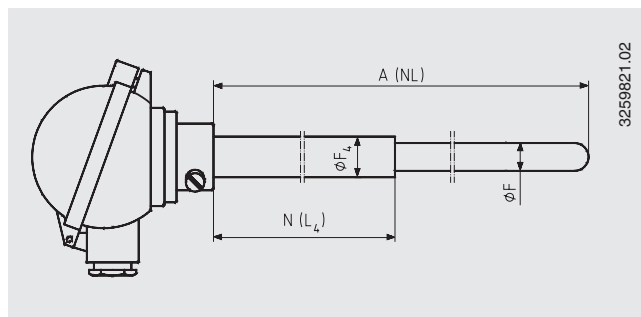
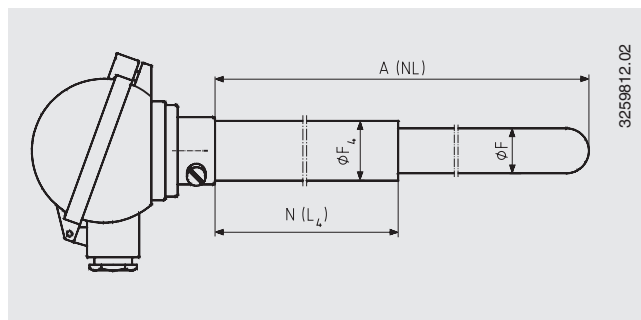
Размеры для исполнения с защитной гильзой  $\varnothing \geq 26$  мм

- A Номинальная длина 500, 710, 1000, 1400, 2000<sup>1)</sup>  
 $\varnothing F$  Наружный диаметр 26 (SiC, C 530)  
защитной гильзы  
N Длина опорной трубки 200 (стандартно)  
 $\varnothing F_4$  Диаметр опорной 32  
трубки

1) Конструкции защитных гильз с данными номинальными длинами (а также более длинными) с термопарами из благородных металлов не предназначены для монтажа в процесс под прямым углом.

Размеры для исполнения с защитной гильзой  $\varnothing < 26$  мм

- A Номинальная длина 500, 710, 1000 или 1400  
 $\varnothing F$  Наружный диаметр 15, 16 (C 610)  
защитной гильзы  
N Длина опорной трубки 150 (стандартно)  
 $\varnothing F_4$  Диаметр опорной 22  
трубки



#### Исполнение АКК в соответствии с DIN EN 50446

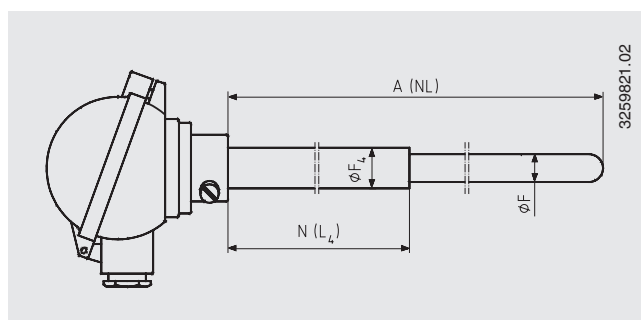
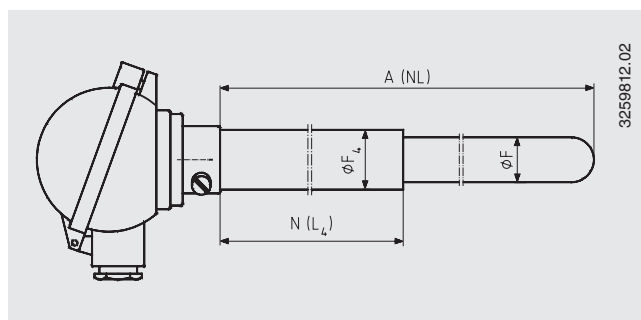
- Соединительная головка, форма А
- Керамическая защитная гильза
- Металлическая опорная трубка
- Керамическая внутренняя трубка

Размеры для исполнения с защитной гильзой  $\varnothing \geq 26$  мм

- A Номинальная длина 500, 710, 1000 или 1400  
 $\varnothing F$  Наружный диаметр 26 (SiC, C 530)  
защитной гильзы  
N Длина опорной трубки 200 (стандартно)  
 $\varnothing F_4$  Диаметр опорной 32  
трубки

Размеры для исполнения с защитной гильзой  $\varnothing < 26$  мм

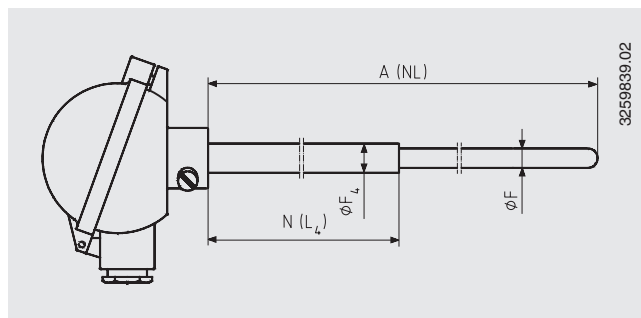
- A Номинальная длина 500, 710, 1000 или 1400  
 $\varnothing F$  Наружный диаметр 15, 16 (C 610)  
защитной гильзы  
N Длина опорной трубки 150  
 $\varnothing F_4$  Диаметр опорной 22  
трубки



## Исполнение ВК в соответствии с DIN EN 50446

- Соединительная головка, форма В
- Керамическая защитная гильза
- Металлическая опорная трубка

A	Номинальная длина	355, 500, 710, 1000
ØF	Наружный диаметр защитной гильзы	10
N	Длина опорной трубки	80
ØF <sub>4</sub>	Диаметр опорной трубки	15

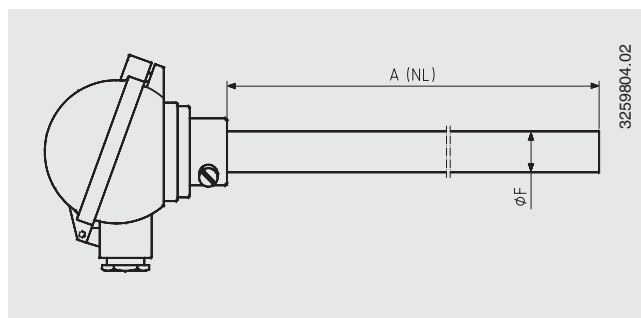


## Исполнение АМ / АМК в соответствии с DIN EN 50446

- Соединительная головка, форма А
- Металлическая внутренняя трубка
- Керамическая внутренняя трубка (АМК)

A	Номинальная длина	500, 710, 1000, 1400, 2000 <sup>1)</sup>
ØF	Наружный диаметр защитной гильзы	22 (24, 26)

1) Конструкции защитных гильз с данными номинальными длинами (а также более длинные) с терпарами из благородных металлов не предназначены для монтажа в процесс под прямым углом.

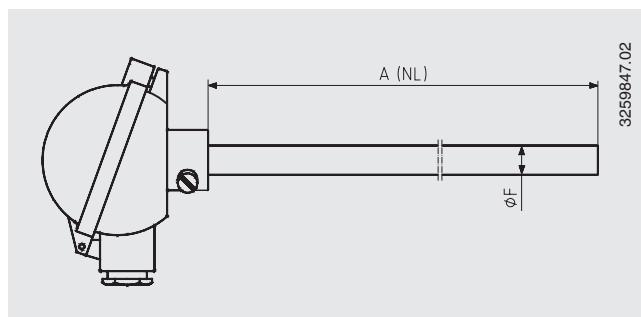


## Исполнение ВМ / ВМК в соответствии с DIN EN 50446

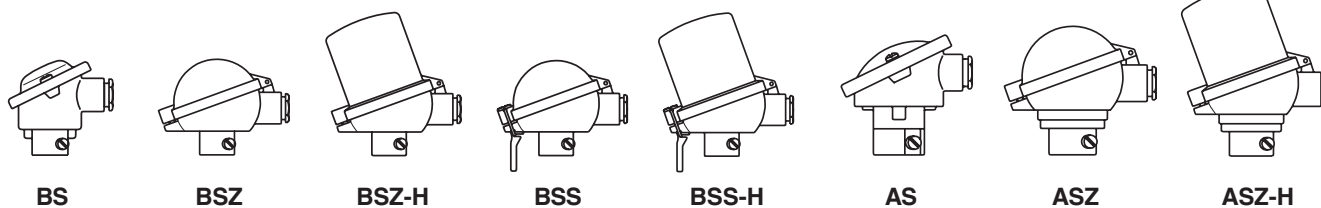
- Соединительная головка, форма В
- Металлическая внутренняя трубка
- Керамическая внутренняя трубка (ВМК)

A	Номинальная длина	355, 500, 710, 1000, 1400 <sup>2)</sup>
ØF	Наружный диаметр защитной гильзы	15

2) Только исполнение ВМ



## Соединительная головка



Модель	Материал	Вывод кабеля	Пылевлагозащита	Крышка	Поверхность
BS	Алюминий	M20 x 1,5 <sup>1)</sup>	IP53	Крышка с 2 винтами	Синяя, лакированная <sup>2)</sup>
BSZ	Алюминий	M20 x 1,5 <sup>1)</sup>	IP53	Откидная крышка с винтом с цилиндрической головкой	Синяя, лакированная <sup>2)</sup>
BSZ-H	Алюминий	M20 x 1,5 <sup>1)</sup>	IP53	Откидная крышка с винтом с цилиндрической головкой	Синяя, лакированная <sup>2)</sup>
BSS	Алюминий	M20 x 1,5 <sup>1)</sup>	IP53	Откидная крышка с зажимом	Синяя, лакированная <sup>2)</sup>
BSS-H	Алюминий	M20 x 1,5 <sup>1)</sup>	IP53	Откидная крышка с зажимом	Синяя, лакированная <sup>2)</sup>
AS	Алюминий	M20 x 1,5 <sup>1)</sup>	IP53	Крышка с 2 винтами	Синяя, лакированная <sup>2)</sup>
ASZ	Алюминий	M20 x 1,5 <sup>1)</sup>	IP53	Откидная крышка с винтом с цилиндрической головкой	Синяя, лакированная <sup>2)</sup>
ASZ-H	Алюминий	M20 x 1,5 <sup>1)</sup>	IP53	Откидная крышка с винтом с цилиндрической головкой	Синяя, лакированная <sup>2)</sup>

Конструкции с пылевлагозащитой IP65 по запросу

1) Стандартно

2) RAL 5022

## Преобразователь (опция)

Преобразователь может быть установлен прямо в термометр. При этом должна соблюдаться допустимая температура окружающей среды, указанная в типовом листе на преобразователь. Если преобразователь прямо присоединен к термопаре, возрастает опасность недопустимого нагрева клемм преобразователя, обусловленная теплопроводностью термоэлектродных кабелей. Термопару также можно подключать к преобразователю, используя короткие куски тонкого компенсационного кабеля между клеммным блоком и преобразователем.

Следовательно, для установки преобразователя в крышке соединительной головке необходимо наличие соединительной головки с высокой крышкой: головка ASZ-H для вариантов исполнения АК, АМ, АМК и АКК и головка BSZ-H или BSS-H для вариантов исполнения ВМ, ВМК и ВК.

Соединительная головка	Модель преобразователя		
	T32	T91	T53
BS	-	-	-
BSZ	-	-	-
BSZ-H	●	●	●
BSS	-	-	-
BSS-H	●	●	●
AS	-	-	-
ASZ	-	-	-
ASZ-H	●	●	●

- Установка в крышку соединительной головки
- Монтаж невозможен

Модель	Описание	Типовой лист
T32	Цифровой преобразователь, протокол HART®	TE 32.04
T53	Цифровой преобразователь с поддержкой FOUNDATION™ Fieldbus и PROFIBUS® PA	TE 53.01
T91	Вналоговый преобразователь, фиксированный диапазон измерения	TE 91.01

## Конструкция термопара

### Термопара из неблагородных металлов типов К, N, J

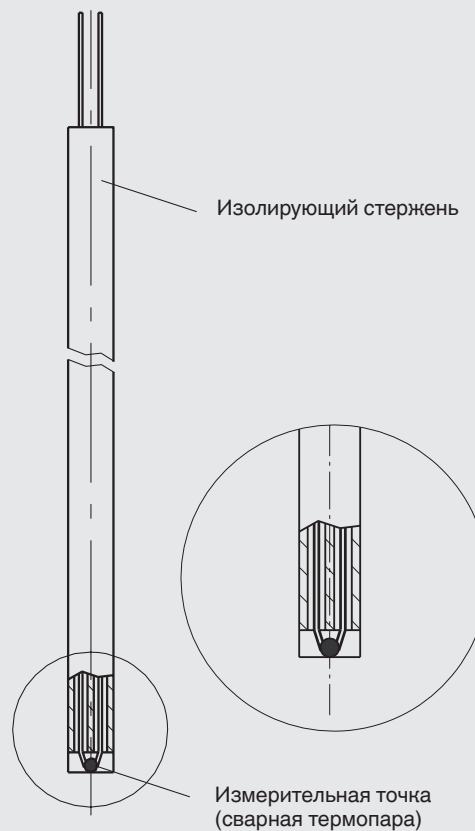
Термоэлектродный кабель: Ø 1 мм от Ø 3 мм  
 Изоляция: Изолирующие трубки, керамика С 610



3168469.01

### Термопара из благородных металлов типов S, R, В

Термоэлектродный кабель: Ø 0,35 мм или Ø 0,5 мм  
 Изоляция: Изолирующий стержень, керамика С 799



3168477.01

## Варианты исполнения АМ, АМК, ВМ и ВМК

### Металлическая внутренняя трубка

Защитная гильза изготовлена из трубки в соответствии с DIN EN 50446 Форма А (выпуклая) или Форма С (плоская). Оба варианта исполнения с технической точки зрения эквивалентны. Форму дна определяет производитель. С эмалированными металлическими защитными гильзами дно всегда закругленное. Защитная гильза вставляется в соединительную головку и фиксируется.

Дополнительно имеется возможность изготовления головки, навинчивающейся на защитную гильзу. Это позволяет обеспечить степень пылевлагозащиты IP65. Регулируемое технологическое присоединение фиксируется на защитной гильзе, позволяя таким образом получить необходимую погружную длину.

Предпочтительно использовать стандартные номинальные длины в соответствии с DIN EN 50446.

### Стандартные номинальные длины

A = 500, 710, 1000, 1400, 2000 мм

Другие по запросу

### Материалы металлических защитных гильз

См. раздел “Рекомендации по выбору и эксплуатации защитных гильз”

### Внутренняя трубка (опция)

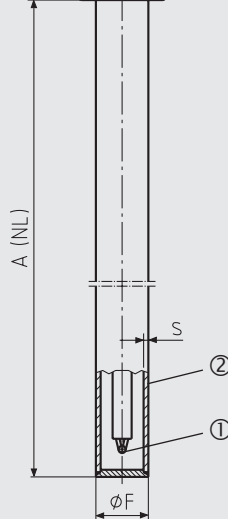
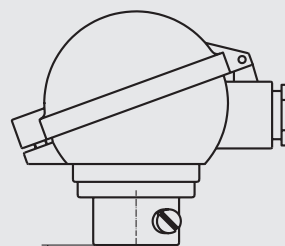
При высоких температурах металлические защитные гильзы могут стать пористыми или окислиться. Внутренняя трубка из газонепроницаемой керамики защищает термопару от агрессивных газов. С одной стороны это помогает избежать изменений термоэлектрических свойств термопары, а с другой значительно увеличивает срок службы термометра.

### Материалы внутренней трубки 1)

- Керамика С 610 газонепроницаемая до 1500 °С, неустойчива к парам щелочей
- Керамика С 799 газонепроницаемая, высокой степени чистоты до 1600 °С, однако обладает только частичной стойкостью к изменениям температуры, неустойчива к парам щелочей

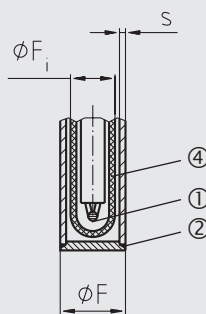
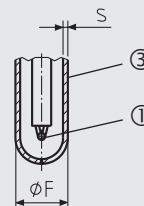
1) См. раздел “Рекомендации по выбору и эксплуатации защитных гильз”

## Конструкция защитной гильзы

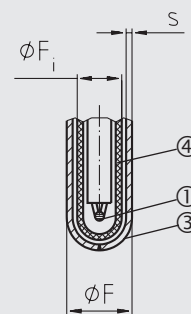


Условные обозначения:

- ① Измерительная точка
- ② Металлическая внутренняя трубка, плоская
- ③ Металлическая внутренняя трубка, выпуклая
- ④ Керамическая внутренняя трубка (опция)



форма С  
сварное дно



форма А  
закругленное дно

3166831.02

3327961.02

## Размеры защитной гильзы и внутренней трубки в мм

Исполнение	Металлическая внутренняя трубка		Керамическая внутренняя трубка
	Внешний Ø	Толщина стенки	Внешний Ø
	Ø F	s	Ø Fi
АМ	22	2	15
ВМ	15	2	10

## Варианты исполнения АКК, АК и ВК

### Керамическая защитная гильза

Керамическая защитная гильза изготавливается из обожженной керамики с оксидом алюминия, наконечник закрыт и имеет форму полусферы. Из-за невысокой механической прочности для крепления технологического присоединения к термопаре используется металлическая опорная трубка. Керамическая защитная гильза крепится в опорную трубку с использованием огнеупорного керамического компаунда. Опорная трубка вставляется в соединительную головку и фиксируется. Предпочтительно использоваться стандартные номинальные длины в соответствии с DIN EN 50446.

### Стандартные номинальные длины

A = 355, 500, 710, 1000, 1400, 2000 мм

Другие по запросу

### Материалы керамических защитных гильз <sup>1)</sup>

- Керамика С 530, газопроницаемая, мелкопористая, с высокой устойчивостью к изменениям температуры, возможность использования до 1600 °С, не корродирует под действием газов  
Используется в качестве наружной защитной гильзы в сочетании с газонепроницаемой внутренней защитной гильзой
- Керамика С 610, газонепроницаемая, возможность использования до 1500 °С, неустойчива к парам щелочей
- Керамика С 799, газонепроницаемая, высокой степени чистоты, возможность использования до 1600 °С, однако обладает только частичной стойкостью к изменениям температуры, неустойчива к парам щелочей

Другие материалы по запросу

### Внутренняя трубка (опционально, только для исполнения АКК)

Если выбирается наружная гильза в исполнении АКК из газопроницаемой керамики С 530, конструкция должна быть дополнена газонепроницаемой внутренней трубкой. Это позволяет защитить термопару от агрессивных газов.

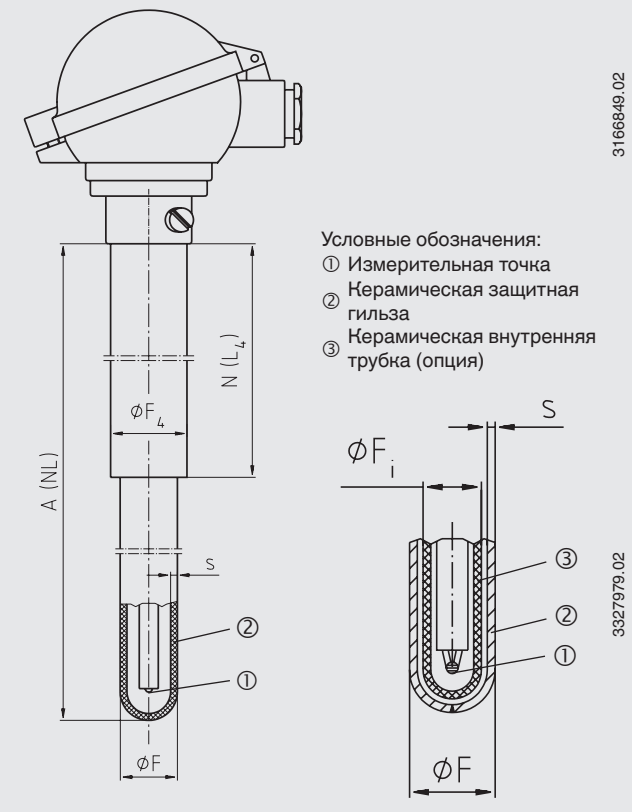
С одной стороны это помогает избежать изменений термоэлектрических свойств термопары, а с другой значительно увеличивает срок службы термометра.

### Материалы внутренней трубки <sup>1)</sup>

- Керамика С 610 газонепроницаемая до 1500 °С, неустойчива к парам щелочей
- Керамика С 799 газонепроницаемая, высокой степени чистоты до 1600 °С, однако обладает только частичной стойкостью к изменениям температуры, неустойчива к парам щелочей

1) ) см. "Рекомендации по выбору и эксплуатации защитных гильз"

## Конструкция защитной гильзы



Размеры защитной гильзы и внутренней трубки в мм

Керамическая защитная гильза		Керамическая внутренняя трубка
Внешний Ø	Толщина стенки	Внешний Ø
$\phi F$	s	$\phi F_i$
26	2 - 4	15, 16
15, 16	2	10

### Опорная трубка

Материал: углеродистая сталь, нержавеющая сталь  
Другие материалы по запросу

Размеры опорной трубки в мм

Исполнение	Внешний Ø	Длина
	$\phi F_4$	N ( $L_4$ )
АК	32	200
	22	150
АКК	32	200
	22	150
ВК	15	150

## Варианты исполнения АМ, АМК, ВМ ВМК

### Эмалированная защитная гильза

В случае использования эмалированных гильз необходимо применение резьбовой втулки для предотвращения повреждения слоя эмали.

### Газопроницаемая

Для монтажа достаточно фланцевой заглушки; нет необходимости в контрфланце. Фланцевая заглушка перемещается по защитной гильзе фиксируется на ней клэмпом.

Благодаря этому можно менять глубину погружения термометра и легко регулировать ее в точке монтажа.

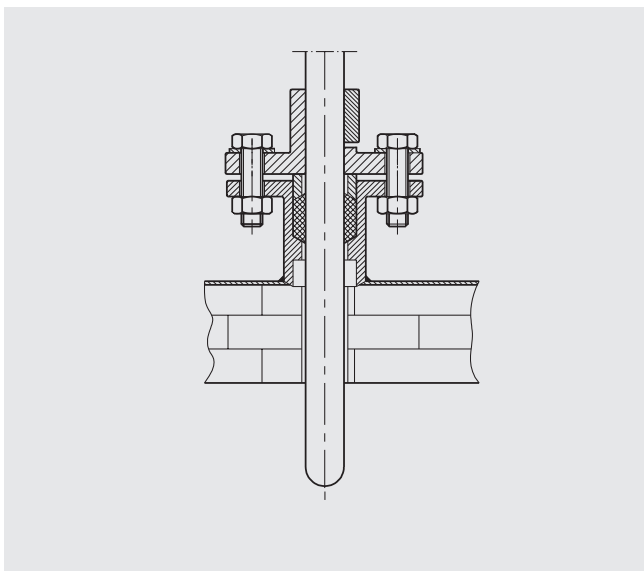
### Газонепроницаемая до 1 бар <sup>1)</sup>

Для установки необходима резьбовая втулка или комбинация фланцевой заглушки/контрфланца.

Резьбовая втулка:

Крепится на металлической защитной гильзе клэмпом. Ослабив клэмп, можно перемещать втулку вдоль защитной гильзы. Глубину погружения термометра можно менять и легко регулировать ее в точке монтажа. Фланцевая заглушка/контрфланец:

Уплотнение осуществляется набивным сальником между контрфланцем и защитной гильзой. Фиксация осуществляется с помощью клэмпа между фланцевой заглушкой и контрфланцем. Глубина погружения может быть отрегулирована.



## Варианты исполнения АКК, АК и ВК

### Газопроницаемая

Для монтажа достаточно фланцевой заглушки; нет необходимости в контрфланце. Фланцевая заглушка перемещается по опорной трубке и фиксируется на ней клэмпом.

Благодаря этому можно менять глубину погружения в пределах длины опорной трубки и легко выполнять регулировку в точке монтажа.

### Газонепроницаемая до 1 бар <sup>1)</sup>

Для установки необходима резьбовая втулка или комбинация фланцевой заглушки/контрфланца.

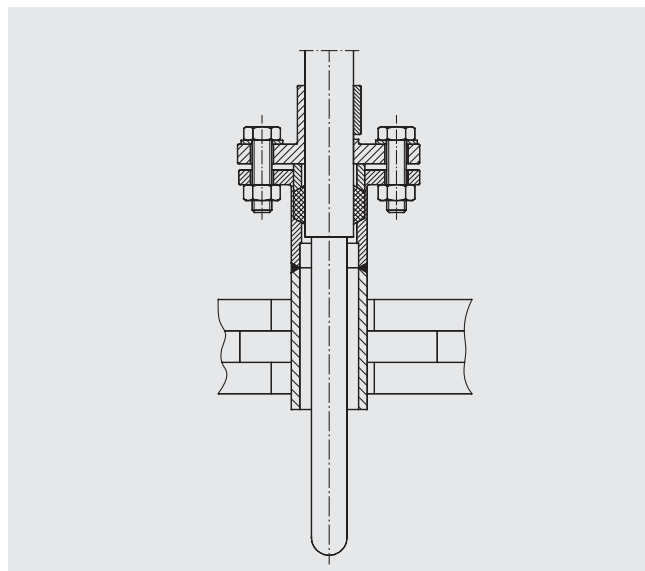
Резьбовая втулка:

Крепится на опорной трубке клэмпом. Ослабив клэмп, можно отрегулировать положение втулки вдоль опорной трубки. Поэтому погружная длина термометра меняется в пределах длины опорной трубки и может быть легко отрегулирована в точке установки.

Фланцевая заглушка/контрфланец:

Уплотнение и крепление осуществляется с использованием клэмпа между контрфланцем и металлической опорной трубкой.

1) ) См. раздел "Рекомендации по выбору и эксплуатации защитных гильз"



## Рекомендации по установке керамических защитных гильз

Керамика С 799 обладает только частичной устойчивостью к колебаниям температуры. Поэтому воздействие термического удара может привести к появлению усталостных трещин, а следовательно, к повреждению керамической защитной гильзы. По этой причине термометры с защитными гильзами из керамики С 799 необходимо предварительно нагреть прямо перед установкой, а затем медленно погрузить в процесс.

В зависимости от температуры окружающей среды и температуры технологического процесса эту процедуру также рекомендуется выполнять для защитных гильз из других керамических материалов.

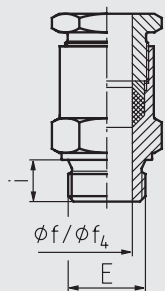
Кроме защиты от термического удара керамические защитные гильзы следует предохранять от механических воздействий. Причиной таких механических напряжений является изгибающая сила, действующая на защитную гильзу при установке в горизонтальном положении. Таким образом, при горизонтальной установке (в зависимости от диаметра, номинальной длины и конструкции) следует предусмотреть дополнительную опору.

**Рекомендации, касающиеся проблем, вызванных изгибающими силами, применимы, в принципе, и к металлическим защитным гильзам.**



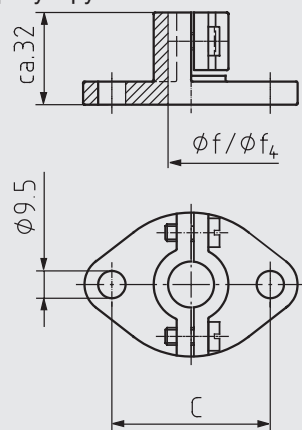
## Технологическое присоединение

**Резьбовая втулка**  
регулируемая,  
газонепроницаемая  
до 1 бара  
Уплотнение:  
безасбестовое, макс.  
до 300 °С, более  
высокие температуры  
по запросу



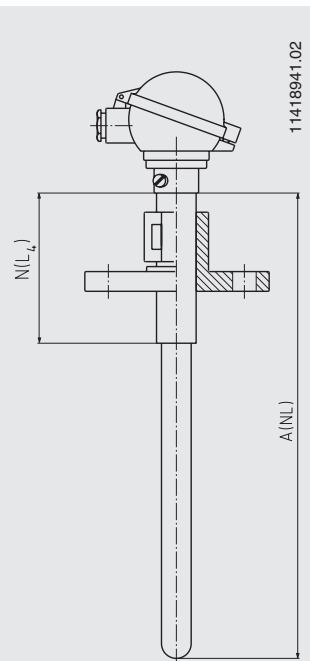
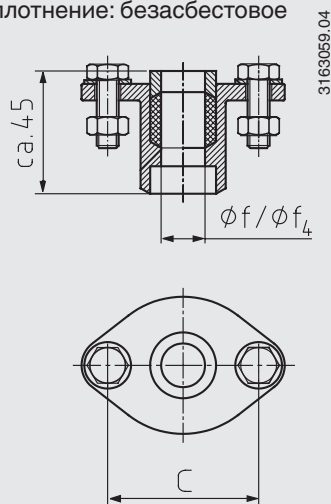
**Материал:**  
углеродистая сталь или  
нержавеющая сталь  
1.4571

**Фланцевая заглушка в соответствии с DIN EN 50446**  
регулируемая



**Материал:**  
углеродистая сталь или ковкий  
чугун, Другие по запросу

**Контрфланец может использоваться только в сочетании с фланцевой заглушкой**, регулируемый, газонепроницаемый до 1 бара  
Уплотнение: безасбестовое



### Варианты резьбовых втулок

Исполнение	Защитная гильза	Размеры в мм		Технологическое присоединение
	Внешний $\phi$	$\phi f / f_4$	i мин.	
AM	22	22,5	20	G 1, 1 NPT, G 1 1/2
AMK				
BM	15	15,5	20	G 1/2, G 3/4, G 1, 1 1/2
BMK				NPT, M20 x 1,5, M27 x 2

Другие варианты резьбы по запросу

### Варианты фланцевых заглушек

Исполнение	Защитная гильза	Размеры в мм	
	Внешний $\phi$	$\phi f / f_4$	C (расстояние между центрами отверстий)
AM	22	22,5	70
AMK			
BM	15	15,5	55
BMK			

### Варианты резьбовых втулок

Исполнение	Защитная гильза	Размеры в мм		Технологическое присоединение
	Внешний $\phi$	$\phi f / f_4$	i мин.	
AK	32	32,5	30	G 1 1/4
	22	22,5	20	G 1, 1 NPT
BK	15	15,5	20	G 1/2, G 3/4, G 1

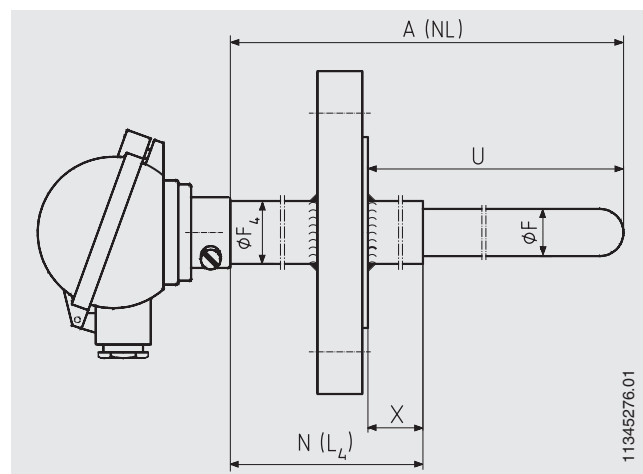
Другие варианты резьбы по запросу

### Варианты фланцевых заглушек

Исполнение	Защитная гильза	Размеры в мм	
	Внешний $\phi$	$\phi f / f_4$	C (расстояние между центрами отверстий)
AK	32	32,5	70
	22	22,5	70
BK	15	15,5	55

### ТС80 с приваренным фланцевым соединением

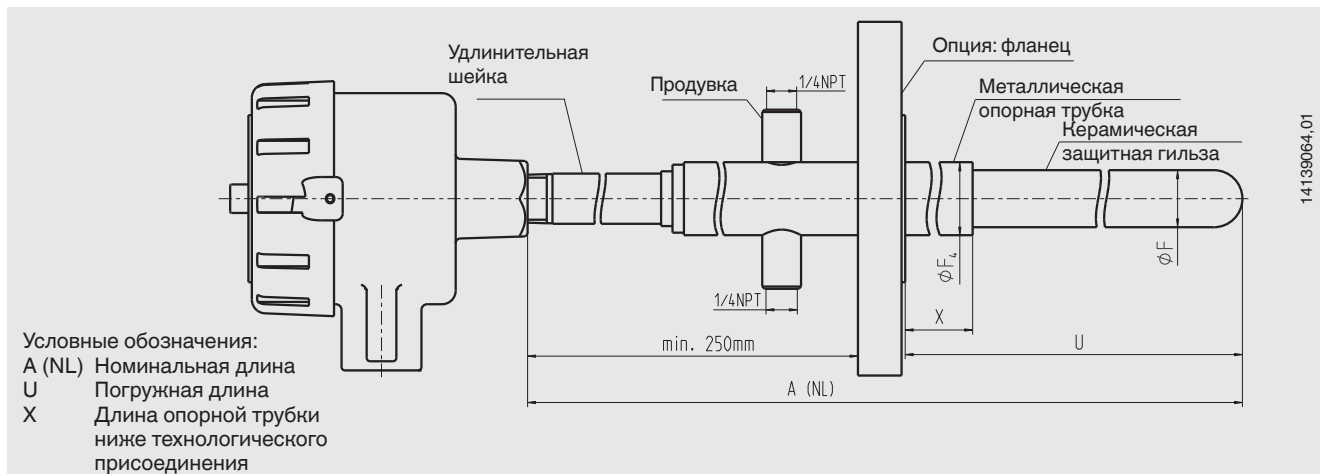
Фланцы могут иметь разные номинальные размеры, номинальные значения давления и материалы. Стандартно фланец приваривается двойным угловым швом к металлической удлинительной шейке или к внешней защитной гильзе.



### Конструкции по спецификации заказчика

Для нестандартных или критичных применений имеются высокотемпературные термопары в специальных вариантах исполнения. Эти варианты могут быть выполнены в герметичном исполнении,

с системами продувки инертным газом или сжатым воздухом, с охлаждением фланца. Для специальных применений возможны защитные гильзы с покрытием, например, платиной.



### Рекомендации по выбору и эксплуатации защитных гильз

Керамические защитные гильзы являются газонепроницаемыми в соответствии с стандартом DIN EN 50446. Исключить проникновение газа из технологического процесса в чувствительный элемент не удастся, особенно при высоких температурах. Поэтому следует относиться с особым вниманием к стойкости материала термопары к измеряемой среде. Ответственность за выбор материала для обеспечения безопасного функционирования термометра/защитной гильзы в установке/механизме лежит на заказчике/эксплуатирующей организации.

WIKA может только дать рекомендации, основываясь на опыте аналогичных применений.

Приведенная ниже таблица не претендует на полноту. Все содержащиеся в ней данные не имеют обязательной силы и не отражают гарантированных характеристик. Их следует проверить в условиях конкретного применения.

#### Стойкость к газам

Материал Код	AISI Код	Применимость в воздухе до °C	Устойчивость		газы азотистые, с низким содержанием кислорода	Цементация
			сернистые газы окисление	восстановление		
1.0305		550	низкая	незначительная	средняя	незначительная
1.4571	316Ti	800	незначительная	незначительная	средняя	средняя
1.4762		1200	очень высокая	высокая	незначительная	средняя
1.4749	446	1150	очень высокая	высокая	незначительная	средняя
1.4841	310 / 314	1150	очень незначительная	очень незначительная	высокая	незначительная
1.4876		1100	низкая	низкая	высокая	очень высокая

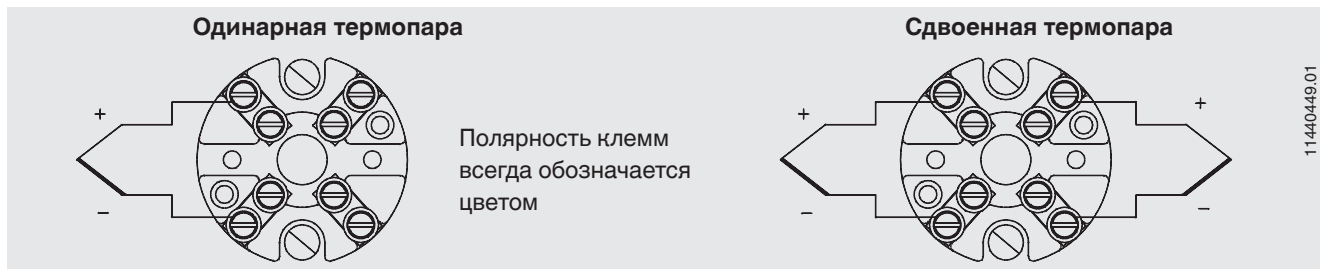
## Эксплуатация в газообразной среде

Материал	Области применения
Код	
<b>1.0305</b> (St35.8)	Закалочные печи в установках для термообработки, установки для цинкования и агрегаты для лужения, трубопроводы подачи воздушно-угольной смеси на тепловых электростанциях
<b>1.0305</b> эмалированная (St35.8 эмалированная)	Установки для десульфуризаций дымовых газов, заводы по выплавке баббита (подшипникового сплава), свинца и олова
<b>1.4762</b> X 10 CrAlSi 25	Дымовые газы, продукты сгорания, печи обжига цемента и керамики, печи для термообработки, печи для отжига
<b>1.4749</b> X 18 CrNi 28	Дымоходы, печи для отжига
<b>Kanthal Super</b> (дисилицид молибдена)	Производство стекла и керамики, сжижение угля, мусоросжигательные установки
<b>1.4841</b> X 15 CrNiSi 25-21	Топочные камеры, промышленные печи, нефтехимическая промышленность, доменные воздухонагреватели, цианистые ванны

## Применение в плавильных установках

Материал	Области применения
Код	
<b>1.4841</b>	Алюминий до 700 °С
<b>1.1003</b>	Магний (алюминиево-магниевый сплав)
<b>1.0305</b>	Баббит до 600 °С
<b>1.0305</b>	Свинец до 700 °С
<b>1.4841</b>	Свинец до 700 °С
<b>2.4867</b>	Свинец до 700 °С
<b>1.0305</b>	Цинк до 480 °С
<b>1.4749</b>	Цинк до 480 °С
<b>1.4762</b>	Цинк до 480 °С
<b>1.1003</b>	Цинк до 600 °С
<b>1.0305</b>	Тит до 650 °С
<b>1.4762</b>	Медь до 1250 °С
<b>1.4841</b>	Медноцинковый сплав до 900 °С

## Электрические соединения




Описание электрических соединений встроенных преобразователей температуры приведено в соответствующих типовых листах или руководствах по эксплуатации.

## Цветовая кодировка в клеммном блоке

Чувствительный элемент	МЭН 60584-1		ASTM E230	
	Положительный	Отрицательный	Положительный	Отрицательный
<b>K</b>	зеленый	белый	желтый	красный
<b>N</b>	розовый	белый	оранжевый	красный
<b>J</b>	черный	белый	белый	красный
<b>S</b>	оранжевый	белый	черный	красный
<b>R</b>	оранжевый	белый	черный	красный
<b>V</b>	серый	белый	серый	красный

## Нормативные документы

Логотип	Описание	Страна
	<b>Сертификат соответствия ЕС</b> Директива по электромагнитной совместимости <sup>1)</sup>	Европейский союз
	<b>ЕАС (опция)</b> Электромагнитная совместимость <sup>1)</sup>	Евразийское экономическое сообщество
	<b>ГОСТ (опция)</b> Свидетельство о первичной поверке средства измерения	Россия
	<b>КазИнМетр(опция)</b> Свидетельство о первичной поверке средства измерения	Казахстан
-	<b>МЧС (опция)</b> Разрешение на ввод в эксплуатацию	Казахстан
	<b>БелГИМ (опция)</b> Свидетельство о первичной поверке средства измерения	Республика Беларусь
	<b>Uzstandard (опция)</b> Свидетельство о первичной поверке средства измерения	Узбекистан

1) Только для встроенного преобразователя

## Сертификаты (опция)

Тип сертификата	Точность измерения	Сертификат на материал
Протокол 2.2	x	x
Сертификат 3.1	x	-
Сертификат калибровки DKD/DAkkS	x	-

Сертификаты могут использоваться в различной комбинации.

Нормативные документы и сертификаты приведены на веб-сайте

## Информация для заказа

Модель / Соединительная головка / Соединительная головка Кабельный выход / Клеммный блок, преобразователь / Удлинительная шейка, Удлинительная шейка материал / Материал и диаметр внешней защитной гильзы/ Материал и диаметр внутренней защитной гильзы / Технологическое присоединение / Чувствительный элемент / Количество измерительных элементов / Величина допуска / Калибр провода элементов / Данные о длине / Сертификаты / Опции

© 12/2001 АО «ВИКА МЕРА», все права защищены.  
Спецификации, приведенные в данном документе, отражают техническое состояние изделия на момент публикации данного документа.  
Возможны технические изменения характеристик и материалов.

