

带开关电接点的波登管压力表 不锈钢外壳, NS 40 [1 ½"], 50 [2"] 和 63 [2 ½"] 型号 PGS21.040, PGS21.050 和 PGS21.063

威卡 (WIKAI) 数据资料 PV 21.02

更多认证,
参见第7页**switchGAUGE**

应用

- 显示和监测容器压力, 并提醒容器中内容物的减少
- 一般工业应用
- 机械制造和一般工厂建设

功能特性

- 开关可靠性高, 使用寿命长
- 可根据客户要求设定开关电接点
- 增强型防护等级, 高达IP 65
- 刻度范围从0 ... 0.25到0 ... 40 MPa[0 ... 60到0 ... 6,000 psi)



波登管压力表, 型号 PGS21

描述

switchGAUGE 系列的 PGS21 型压力表将波登管压力表和压力开关相结合。该型号不仅具备常用的模拟显示功能, 方便现场读数 (无论是否有外部电源); 此外, 该型号还可以在无电势的情况下输出开关信号。

可根据客户要求, 在出厂时设置一个或两个开关点; 设定范围为量程的 10% 至 90%, 并在表盘上用红色指针标记。电路将根据压力表的指针位置, 闭合或断开。因而 switchGAUGE 系列压力表可用于过程监测, 例如监测气瓶液位或液压回路。

switchGAUGE 系列压力表的量程为 0 ... 0.25至0 ... 40 MPa [0 ... 60 psi至0 ... 6,000 psi]精度等级为 2.5, 电气连接为 1 m 长的圆形电缆。该压力表可选择各种版本, 如更高的准确度等级, 不同的电缆长度或带插头连接。因此, 可以准确契合用户的各类应用要求。

该压力表根据 EN 837-1 标准设计, 符合所有相关要求。此外, 该型号采用增强型防护等级 IP 65, 因此可在仪表中填充液体以增加抗振性。

规格

基本信息	
标准	
波登管压力表	EN 837-1
带有电气限位装置的压力表	DIN 16085
→ 有关 "压力表的选择、安装、处理和操作 "的信息, 参见技术资料IN 00.05。	
表圆直径 (NS)	<ul style="list-style-type: none">■ Ø 40 mm [1 ½"]■ Ø 50 mm [2"]■ Ø 63 mm [2 ½"]
表窗	聚碳酸酯 (PC)
外壳	
设计	符合EN837-1标准, 安全等级为 "S1": 带防吹出装置
材质	不锈钢 1.4301 (304)
机芯	铜合金

测量元件	
测量元件类型	波登管, C型或螺旋型
材料 (接液)	铜合金
密封性	氦气测试, 泄漏率: $< 5 \cdot 10^{-6}$ kPa l/s

准确度规格	
准确度等级	<ul style="list-style-type: none">■ 2.5■ 1.6
温度误差	测量系统与参考条件的偏差: $\leq \pm 0.4\%$ / 10 K 的满量程值
参考条件	
环境温度	+20 °C

量程

bar	
0 ... 2.5	0 ... 60
0 ... 4	0 ... 100
0 ... 6	0 ... 160
0 ... 10	0 ... 250
0 ... 16	0 ... 315
0 ... 25	0 ... 400
0 ... 40	

psi	
0 ... 60	0 ... 1,000
0 ... 100	0 ... 1,500
0 ... 160	0 ... 2,000
0 ... 200	0 ... 3,000
0 ... 300	0 ... 4,000
0 ... 400	0 ... 5,000
0 ... 600	0 ... 6,000
0 ... 800	

kPa	
0 ... 250	0 ... 4,000
0 ... 400	0 ... 6,000
0 ... 600	0 ... 10,000
0 ... 1,000	0 ... 16,000
0 ... 1,600	0 ... 25,000
0 ... 2,500	0 ... 40,000

kg/cm ²	
0 ... 2.5	0 ... 40
0 ... 4	0 ... 60
0 ... 6	0 ... 100
0 ... 10	0 ... 160
0 ... 16	0 ... 250
0 ... 25	0 ... 400

MPa	
0 ... 0.25	0 ... 4
0 ... 0.4	0 ... 6
0 ... 0.6	0 ... 10
0 ... 1	0 ... 16
0 ... 1.6	0 ... 25
0 ... 2.5	0 ... 40

真空和+/- 量程

bar	
-0.6 ... 0	-1 ... +5
-1 ... 0	-1 ... +9
-1 ... +0.6	-1 ... +15
-1 ... +1.5	-1 ... +24
-1 ... +3	

psi	
-30 inHg ... 0	-30 inHg ... +100
-30 inHg ... +15	-30 inHg ... +160
-30 inHg ... +30	-30 inHg ... +200
-30 inHg ... +60	-30 inHg ... +300

kPa	
-60 ... 0	-100 ... +500
-100 ... 0	-100 ... +900
-100 ... +60	-100 ... +1,500
-100 ... +150	-100 ... +2,400
-100 ... +300	

MPa	
-0.06 ... 0	-0.1 ... +0.5
-0.1 ... 0	-0.1 ... +0.9
-0.1 ... +0.06	-0.1 ... +1.5
-0.1 ... +0.15	-0.1 ... +2.4
-0.1 ... +0.3	

可按要求提供其他量程

更多细节：量程					
单位	<ul style="list-style-type: none"> ■ bar ■ psi ■ kg/cm² ■ MPa ■ kPa 可按要求提供其它单位				
表盘					
刻度布局	<ul style="list-style-type: none"> ■ 单刻度 ■ 双刻度 				
刻度颜色	<table border="1" style="width: 100%; border-collapse: collapse;"> <tr> <td style="width: 50%;">单刻度</td> <td style="width: 50%;">黑色</td> </tr> <tr> <td>双刻度</td> <td>黑色/红色</td> </tr> </table>	单刻度	黑色	双刻度	黑色/红色
单刻度	黑色				
双刻度	黑色/红色				
材质	铝				
客制化版本	其它刻度，如可按要求提供带红色标记，圆弧或扇形区域				
仪表指针	塑料，黑色				
设置指针	塑料，红色				

过程连接	
标准	<ul style="list-style-type: none"> ■ EN 837 ■ ANSI/B1.20.1 ■ ISO 7
尺寸	
EN 837-1	<ul style="list-style-type: none"> ■ G ½ B, 外螺纹 ■ G ¼ B, 外螺纹 ■ M10 x 1, 外螺纹
ANSI/B1.20.1	<ul style="list-style-type: none"> ■ ½ NPT, 外螺纹 ■ ¼ NPT, 外螺纹
ISO 7	<ul style="list-style-type: none"> ■ R ½, 外螺纹 ■ R ¼, 外螺纹
材质（接液）	
测量元件	铜合金
过程连接，带下测量法兰	铜合金

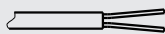
可按要求提供其它过程连接


输出信号：磁性速动接点	
接点类型	磁性速动接点
开关接点数量	
NS 40 [1 ½"], NS 63 [2 ½"]	1 接点
NS 50 [2"]	■ 1 接点 ■ 2 接点
开关功能	→ 参见表格“开关功能”
开关点设置	指针出厂设置，固定在量程范围内
设置范围（推荐）	量程的10 ... 90 % (可按要求提供0 ... 100 %)
开关点距离	对于有2个接点的版本，两个接点不可设置在同一个点。所需的偏移量约为量程的15 %。
开关电流	5 ... 100 mA
开关电压	DC / AC 4.5 ... 24 V
开关容量	≤ 2.4 W

开关功能	编号	符合	设置方向	代码
1 常开 (NO)	1		指针顺时针旋转时，开关点闭合	1
			指针逆时针旋转时，开关点闭合	5
1 常闭 (NC)	2		指针顺时针旋转时，开关点断开	2
			指针逆时针旋转时，开关点断开	4
1 常开 + 1 常闭	12		开关功能设置方向，参见常开或常闭	-
2 常开	11		开关功能设置方向，参见常开或常闭	-
2 常闭	22		开关功能设置方向，参见常开或常闭	-


电气连接				
连接类型	IP 代码 ¹⁾	导线横截面	电缆直径	电缆材质
电缆出线				
无屏蔽	IP67	3 x 0.14 mm ²	4 mm	PUR
角形连接器 DIN 175301-803 C				
带对接连接器	IP65	最大0.75 mm ²	4.5 ... 6 mm	-
圆形连接器 M12 x 1 (4-pin)				
不带对接连接器	IP67	-	-	-
圆形连接器 M8 x 1 (3-pin)				
不带对接连接器	IP67	-	-	-


1) 所述的IP代码只适用于使用具有适当IP代码的对接连接器插入时。

电缆出线，电缆端头镀锡，符合IPC-WHMA-A-620A标准			
		1 接点	2 接点
	U _B	红色	红色
	SP1	黑色	橙色
	SP2	-	黑色

圆形连接器M12 x 1 (4针) ¹⁾			
		1 接点	2 接点
	U _B	1	1
	SP1	4	4
	SP2	-	2

1) 仅适用于NS40和50

角形连接器DIN 175301-803 C ¹⁾			
		1 接点	2 接点
	U _B	1	1
	SP1	2	2
	SP2	-	3

圆形连接器M8 x 1 (3针) ¹⁾			
		1 接点	2 接点
	U _B	1	1
	SP1	4	4
	SP2	-	3

图释

U_B 正极电源端子
 SP1 开关接点1常开/常闭
 SP2 开关接点2常开/常闭

工作条件	
介质温度范围	≤ +60 °C [+140 °F]
环境温度范围	-20 ... +60 °C [-4 ... +140 °F]
储存温度范围	-40 ... +70 °C [-40 ... +158 °F]
压力限值	
静压	3/4 x 满量程
动压	2/3 x 满量程
防护等级，符合IEC/EN 60529	IP65





其他版本

- 波登管压力表，带电子压力开关；型号 PGS25；参见数据资料 PV 21.04
- 波登管压力表，带开关接点，带Vds认证；型号 PGS21.040和PGS21.050；参见数据资料 SP 21.03

认证

标志	描述	国家及地区
CE	EU符合性声明	欧盟
	RoHS指令	
-	CRN 安全性 (如电气安全, 过压, ...)	加拿大

可选认证

标志	描述	国家及地区
EAC Ex	EAC	欧亚经济共同体
	EMC指令	
	低压指令	
	PAC 俄罗斯 计量、测量技术	俄罗斯
	PAC 哈萨克斯坦 计量、测量技术	哈萨克斯坦
-	MChS 生产许可	哈萨克斯坦
	PAC 白俄罗斯 计量、测量技术	白俄罗斯
-	PAC 乌克兰 计量、测量技术	乌克兰
	PAC 乌兹别克斯坦 计量、测量技术	乌兹别克斯坦

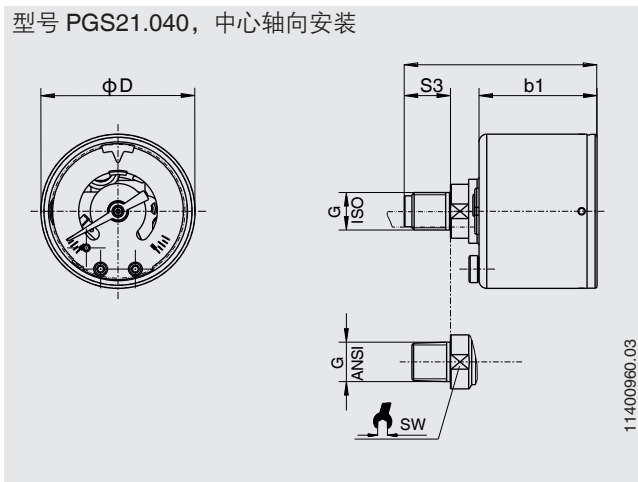
证书 (可选)

证书	
证书	<ul style="list-style-type: none"> ■ 2.2 测试报告, 符合 EN 10204 (如先进制造工艺、指示准确度) ■ 3.1 检验证书, 符合 EN 10204 (如指示准确度)
推荐校准周期	1年 (取决于使用条件)

更多认证和证书, 参见网站

尺寸 mm [in]

型号 PGS21.040, 中心轴向安装

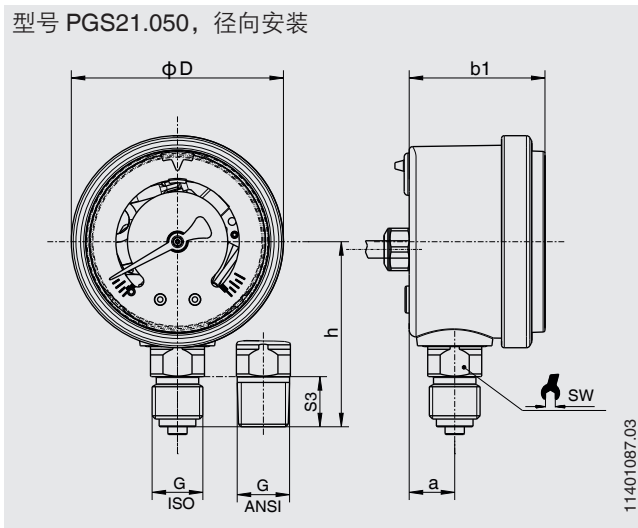


11400960.03

NS 40 [1 1/2"], 1 接点

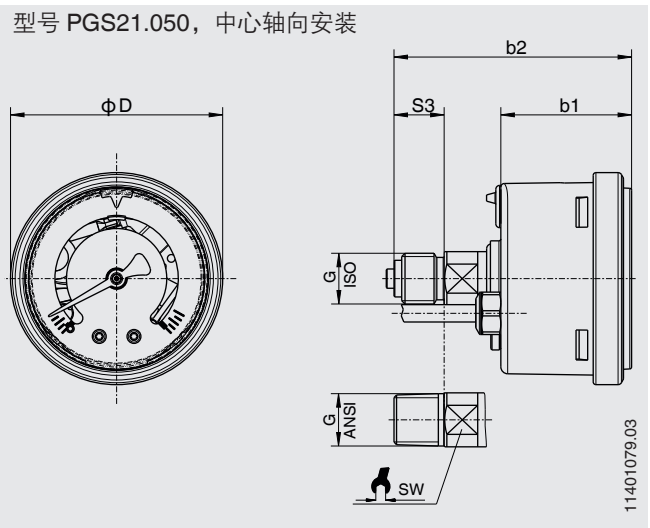
G	尺寸 mm [in]				
	D	b1 ±0.5 [±0.02]	b2 ±1 [±0.04]	S3	SW
G 1/8 B	40 [1.57]	30.5 [1.2]	53 [2.09]	12 [0.47]	14 [0.55]
G 1/4 B	40 [1.57]	30.5 [1.2]	54 [2.13]	13 [0.51]	14 [0.55]
M10 x 1	40 [1.57]	30.5 [1.2]	51.5 [2.03]	10.5 [0.41]	14 [0.55]
1/8 NPT	40 [1.57]	30.5 [1.2]	51 [2.01]	10 [0.39]	14 [0.55]
1/4 NPT	40 [1.57]	30.5 [1.2]	54 [2.13]	13 [0.51]	14 [0.55]
R 1/8	40 [1.57]	30.5 [1.2]	51 [2.01]	10 [0.39]	14 [0.55]
R 1/4	40 [1.57]	30.5 [1.2]	54 [2.13]	13 [0.51]	14 [0.55]

型号 PGS21.050, 径向安装



11401087.03

型号 PGS21.050, 中心轴向安装

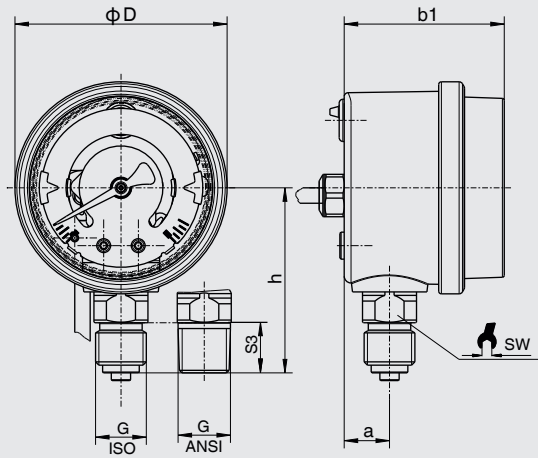


11401079.03

NS 50 [2"], 1 接点

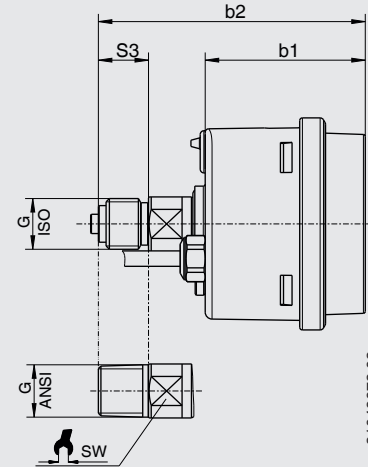
G	尺寸 mm [in]					
	D	h	b1 ±0.5 [±0.02]	b2 ±1 [±0.04]	S3	SW
G 1/8 B	55 [2.17]	49 [1.93]	35.5 [1.4]	62 [2.44]	12 [0.47]	14 [0.55]
G 1/4 B	55 [2.17]	50 [1.97]	35.5 [1.4]	63 [2.48]	13 [0.51]	14 [0.55]
M10 x 1	55 [2.17]	47.5 [1.87]	35.5 [1.4]	60.5 [2.38]	10.5 [0.41]	14 [0.55]
1/8 NPT	55 [2.17]	47.1.85]	35.5 [1.4]	60 [2.36]	10 [0.39]	14 [0.55]
1/4 NPT	55 [2.17]	50 [1.97]	35.5 [1.4]	63 [2.48]	13 [0.51]	14 [0.55]
R 1/8	55 [2.17]	47.1.85]	35.5 [1.4]	60 [2.36]	10 [0.39]	14 [0.55]
R 1/4	55 [2.17]	50 [1.97]	35.5 [1.4]	63 [2.48]	13 [0.51]	14 [0.55]

型号 PGS21.050, 径向安装



31049664.02

型号 PGS21.050, 中心轴向安装

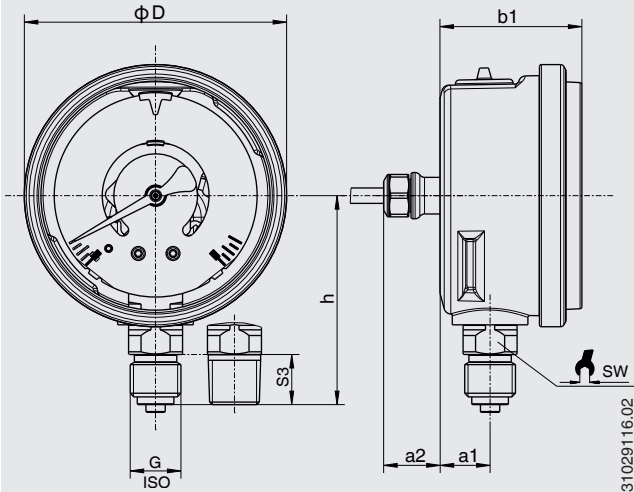


31049672.02

NS 50 [2"], 2 接点

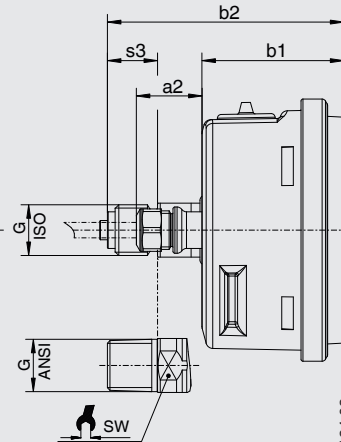
G	尺寸 mm [in]						
	D	h	b1 ±0.5 [±0.02]	b2 ±1 [±0.04]	S3	SW	
G ½ B	55 [2.17]	49 [1.93]	41.5 [1.63]	70.5 [2.76]	12 [0.47]	14 [0.55]	
G ¼ B	55 [2.17]	50 [1.97]	41.5 [1.63]	71.5 [2.82]	13 [0.51]	14 [0.55]	
M10 x 1	55 [2.17]	47.5 [1.87]	41.5 [1.63]	69 [2.72]	10.5 [0.41]	14 [0.55]	
½ NPT	55 [2.17]	47.1.85]	41.5 [1.63]	68.5 [2.7]	10 [0.39]	14 [0.55]	
¼ NPT	55 [2.17]	50 [1.97]	41.5 [1.63]	71.5 [2.82]	13 [0.51]	14 [0.55]	
R ½	55 [2.17]	47.1.85]	41.5 [1.63]	68.5 [2.7]	10 [0.39]	14 [0.55]	
R ¼	55 [2.17]	50 [1.97]	41.5 [1.63]	71.5 [2.82]	13 [0.51]	14 [0.55]	

型号 PGS21.063, 径向安装



31029116.02

型号 PGS21.063, 中心轴向安装



31029124.03

NS 63 [2 ½"], 1 接点

G	尺寸 mm [in]						
	D	h	b1 ±0.5 [±0.02]	b2 ±1 [±0.04]	S3	a2	SW
G ½ B	68 [2.68]	53.2 [2.09]	36.8 [1.45]	60.3 [2.37]	12 [0.47]	~ 17 [0.67]	14 [0.55]
G ¼ B	68 [2.68]	54.2 [2.13]	36.8 [1.45]	61.3 [2.41]	13 [0.51]	~ 17 [0.67]	14 [0.55]
M10 x 1	68 [2.68]	51.7 [2.03]	36.8 [1.45]	58.8 [2.15]	10.5 [0.41]	~ 17 [0.67]	14 [0.55]
½ NPT	68 [2.68]	51.2 [2.02]	36.8 [1.45]	58.3 [2.30]	10 [0.39]	~ 17 [0.67]	14 [0.55]
¼ NPT	68 [2.68]	54.2 [2.13]	36.8 [1.45]	61.3 [2.41]	13 [0.51]	~ 17 [0.67]	14 [0.55]
R ½	68 [2.68]	51.2 [2.02]	36.8 [1.45]	58.3 [2.30]	10 [0.39]	~ 17 [0.67]	14 [0.55]
R ¼	68 [2.68]	54.2 [2.13]	36.8 [1.45]	61.3 [2.41]	13 [0.51]	~ 17 [0.67]	14 [0.55]

附件和备件

型号	描述
	910.17 密封件 → 参见数据资料 AC 09.08
	910.15 冷凝管 → 参见数据资料 AC 09.06
	910.13 过压保护器 → 参见数据资料 AC 09.04
	IV10, IV11 针阀和多通阀 → 参见数据资料 AC 09.22
	IV20, IV21 截止排放阀 → 参见数据资料 AC 09.19

订货说明

型号/标称尺寸/接点型号/接点版本/量程/连接位置/过程连接/选项

© 03/2008 WIKA Alexander Wiegand SE & Co. KG。保留所有权利。

本文档提供的规格代表出版时的工程技术状态。

我们保留对规格和材料进行变更的权利。

