

# Manômetro com diafragma faceado ao processo

## Para aplicações sanitárias

### Modelo PG43SA-S, NS 100

WIKA folha de dados PM 04.16



outras aprovações veja  
página 4

#### Aplicações

- Medição higiênica de pressão em aplicações sanitárias nas indústrias farmacêuticas, biotecnologia, alimentícia e de bebidas
- Indicação mecânica da pressão em tubulações, fermentadores, biorreatores e tanques
- Monitoramento de pressão/vácuo durante limpeza, esterilização, teste de pressão
- Para gases, ar comprimido, vapor; meios líquidos, pastosos, em pó ou cristalizantes

#### Características especiais

- Segurança através transmissão mecânica de pressão
- Caixa e partes molhadas em design higiênico
- Adequado para SIP e CIP, versão autoclavável disponível
- Configuração fácil do ponto zero
- Alta proteção contra sobrepresão

#### Descrição

O manômetro com diafragma faceado ao processo PG43SA-S foi especialmente projetado para as necessidades de aplicações sanitárias.

A transmissão absolutamente mecânica de pressão, utilizando o princípio de medição de um elemento diafragma, e alta segurança contra sobrecarga garantem uma medição segura de pressão. Como resultado da célula seca de medição, o risco de contaminação do produto pelo fluido de transmissão é eliminado. O elemento diafragma faceado ao processo em conjunto com as conexões assépticas (por exemplo, clamp, rosqueada, VARINLINE®, BioControl®) possibilitam uma conexão ao processo livre de espaços mortos.

O manômetro é utilizado, por exemplo como indicação independente da pressão em tanques portáteis, sem necessitar de uma fonte de alimentação.



**Manômetro com diafragma faceado ao processo, modelo PG43SA-S**

O PG43SA-S em projeto higiênico pode ser utilizado para CIP (cleaning in place) e SIP (sterilisation in place) e em áreas úmidas, e opcionalmente ele pode ser completamente esterilizado em uma autoclave. Assim, este instrumento de medição pode ser limpo confiavelmente e eficientemente em relação ao tempo. Em um ponto de fácil acesso no topo da caixa, o ponto de zero pode ser corrigido facilmente.

Baseado em uma aprovação de terceira parte, o modelo PG43SA-S atende a norma sanitária 3-A.

Uma variedade de certificados 3.1 e 2.2 estão disponíveis para documentação conforme as boas práticas de fabricação, assim como um certificado de materiais ou uma tabela com cada valor medido.

## Especificações

### Projeto

EN 837-3

### Dimensão nominal em mm

100

### Classe de exatidão

1,6

| Faixas de medição |                   |             |                   |
|-------------------|-------------------|-------------|-------------------|
| bar               | 0 ... 1,6         | 0 ... 2,5   | 0 ... 4           |
|                   | 0 ... 6           | 0 ... 10    | 0 ... 16          |
|                   | -1 ... +0,6       | -1 ... +1,5 | -1 ... +3         |
|                   | -1 ... 5          | -1 ... 9    | -1 ... 15         |
| psi               | 0 ... 30          |             | 0 ... 60          |
|                   | 0 ... 100         |             | 0 ... 160         |
|                   | 0 ... 200         |             | -                 |
|                   | -30 inHg ... +30  |             | -30 inHg ... +60  |
|                   | -30 inHg ... +100 |             | -30 inHg ... +150 |
|                   |                   |             |                   |

As faixas de pressão listadas também estão disponíveis em kPa e MPa.

Outras escalas ou mostradores customizados, p. ex.: com marcação em vermelho, arcos circulares ou setores circulares, sob consulta

### Pressão de trabalho

Estática: Valor final da escala

Flutuante:

Faixa de medição <4 bar: Valor final da escala

Faixa da escala ≥4 bar: 2/3 x Valor final da escala

### Segurança de sobrecarga

- 2x valor final da escala, máx. 40 bar ou máx. pressão nominal (PN) da conexão ao processo
- 5x valor final da escala, máx. 40 bar ou máx. pressão nominal (PN) da conexão ao processo

### Resistência contra vácuo

- Sem
- À prova de vácuo até -1 bar

Dependendo da faixa da escala, a resistência contra vácuo é fornecida, ou está disponível sob consulta

### Temperatura de operação

Ambiente: -20 ... +60 °C

Meio: -20 ... +150 °C

CIP e SIP: 150 °C contínuos para partes molhadas

Versão autoclavável, máx. 134 °C, ≤ 20 minutos

### Efeito de temperatura

Quando a temperatura do sistema de medição se desvia da temperatura de referência (+20 °C): máx. ±0,5 %/10 K do valor de escala total

### Grau de proteção conforme IEC/EN 60529

IP54

Para o modelo PG43SA-S com válvula de respiro:

- IP68 com válvula de respiro fechada
- IP54 com válvula de respiro aberta

### Conexão ao processo

Aço inoxidável 1.4435 (316L), UNS S31603, montagem inferior

- Conexão tipo clamp conforme DIN 32676/BS4825 parte 3
- Conexão asséptica conforme DIN 11864-1 /-2 /-3
- União rosqueada para leite conforme DIN 11851
- VARINLINE®
- NEUMO BioControl®
- Conexão rosqueada SMS
- Outros sob consulta

Para desenhos exatos e dimensões nominais veja tabela na página 4

### Elemento de pressão

Elemento de diafragma, conexão soldada ao processo, liga de NiCr 2.4668 (Inconel® 718), UNS N07718

### Rugosidade da superfície das partes molhadas

- Ra ≤ 0,76 µm (30 µin) conforme ASME BPE SF3
- Ra ≤ 0,38 µm (15 µin), junta de solda: Ra ≤ 0,76 µm (30 µin)
- Eletropolido, Ra ≤ 0,38 µm (15 µin) conforme ASME BPE SF4, junta de solda: Ra ≤ 0,76 µm (30 µin)

### Grau de limpeza de partes molhadas

ASTM G93 nível C / ISO 15001 (conteúdo residual de hidrocarbonetos não-voláteis ≤ 66 mg/m<sup>2</sup>)

### Movimento

Aço inoxidável

### Mostrador

Alumínio com fundo branco e caracteres em preto

### Ponteiro

Alumínio, preto

### Caixa

Aço inoxidável 1.4301 (304), eletropolido

Rugosidade de superfície: Ra ≤ 0,76 µm (30 µin), (exceto para junta de solda)

### Visor

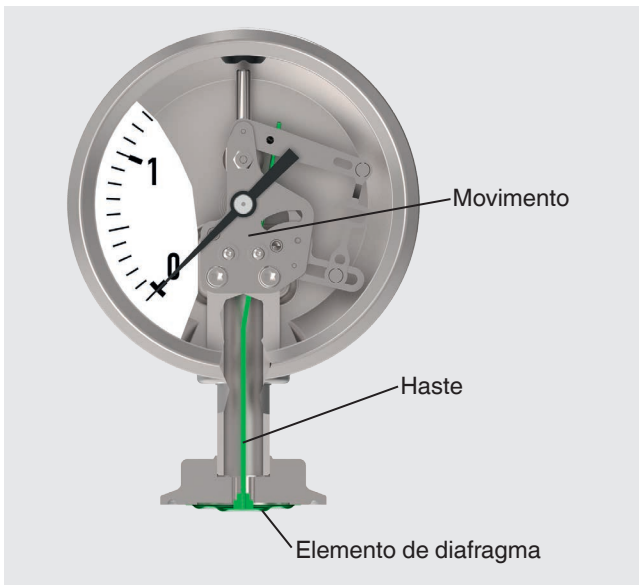
Policarbonato (polissulfona com versões autoclaváveis)

### Anel

Anel de rebordo, aço inoxidável 1.4301 (304)

VARINLINE® é uma marca registrada da empresa GEA Tuchenhausen.  
BioControl® é uma marca registrada da empresa NEUMO.

## Funcionalidade



Um elemento de diafragma é soldado à conexão asséptica faceada ao processo. Sob pressão, a deflexão do elemento de pressão, proporcional à pressão presente, é transferida mecanicamente ao movimento através da haste. Portanto, o risco de contaminação pelo fluido de transmissão é eliminado.

## Ajuste do ponto zero externo



O ajuste de zero pode ser realizada com uma chave de fenda após remover o plugue de vedação no topo da caixa. Faixa de atuação  $\pm 15^\circ \triangleq \pm 5,5\%$  da faixa de medição.

## Outras versões

### Modelo PG43SA-S com válvula de respiro










O modelo PG43SA-S com válvula de respiro foi especificamente projetado para a limpeza pelo lado de fora ("wash-down") com agentes químicos particularmente agressivos nos sistemas de limpeza farmacêuticos (p. ex., lavadoras embutidas para produtos farmacêuticos). Com a válvula de respiro fechada, o instrumento fica bem protegido contra influências externas (p. ex., agentes de limpeza), devido a seu grau de proteção IP68. Durante a operação e a autoclavagem (apenas na versão autoclavável), a válvula de respiro deve ficar aberta. Com a válvula aberta, o instrumento cumpre os requisitos do grau de proteção IP54.

Essa versão não está disponível com ajuste do ponto zero externo.

Para saber as dimensões, veja a página 11.

## Aprovações

| Logo   | Descrição   | País                |
|--|---|---------------------|
| <br> | <b>Declaração de conformidade UE</b><br>Diretiva ATEX (opcional)<br>Áreas classificadas<br>- Ex h Zona 1 gás II 2G Ex h IIC T6 ... T1 Gb X<br>Zona 21 poeira II 2D Ex h IIC T85 °C ... T450 °C Db X | União Europeia      |
|   | <b>GOST (opcional)</b><br>Metrologia, tecnologia de medição   | Rússia              |
|   | <b>KazInMetr (opcional)</b><br>Metrologia, tecnologia de medição  | Cazaquistão         |
|   | <b>Uzstandard (opcional)</b><br>Metrologia, tecnologia de medição   | Uzbequistão         |
|   | <b>3-A</b><br>Norma Sanitária<br><br>O instrumento possui a marcação 3-A, certificado por terceiros para conformidade com o padrão 3-A número 74.   | EUA                 |
|   | <b>EHEDG</b><br>Equipamento com Projeto Higiênico   | Comunidade Europeia |
| -  | <b>CRN</b><br>Segurança (p. ex.: segurança elétrica, sobrepressão, ...)   | Canadá              |

## Informações do fabricante e certificados

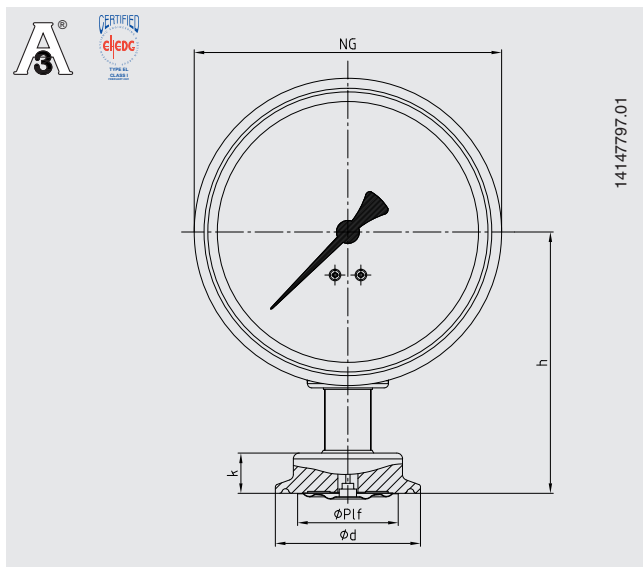
Declaração do fabricante conforme diretriz (CE)  
 nº 1935/2004

### Certificados (opcional)

- 2.2 relatório de teste conforme EN 10204  
 (p. ex., fabricação com tecnologia de ponta, rastreabilidade do material, exatidão de indicação, isento de substâncias com origem animal)
- 3.1 certificado de inspeção conforme EN 10204  
 (por exemplo, material das partes molhadas metálicas, exatidão de indicação)
- Outros sob consulta

Aprovações e certificados, veja o site

## Dimensões em mm



### Tipo de conexão ao processo: conexão tipo clamp conforme DIN 32676

Norma do tubo: tubos conforme DIN 11866 série C ou ASME BPE

| DN   | Para tubo<br>Ø exterior x espessura<br>de parede | PN <sup>1)</sup> | Dimensões em mm |    |       |      |    |
|------|--|------------------|-----------------|----|-------|------|----|
|      |  |                  | DN              | h  | Ø Plf | d    | k  |
| 1 ½" | 38,1 x 1,65                                      | 40               | 100             | 91 | 35    | 50,5 | 15 |
| 2"   | 50,8 x 1,65                                      | 40               | 100             | 91 | 35    | 64   | 15 |

### Tipo de conexão ao processo: conexão tipo clamp conforme DIN 32676

Norma do tubo: Tubos conforme DIN 11866 série B ou ISO 1127 série 1

| DN   | Para tubo<br>Ø exterior x espessura<br>de parede | PN <sup>1)</sup> | Dimensões em mm |    |       |    |    |
|------|--|------------------|-----------------|----|-------|----|----|
|      |  |                  | DN              | h  | Ø Plf | d  | k  |
| 42,4 | 42,4 x 2   | 40               | 100             | 91 | 35    | 64 | 15 |
| 48,3 | 48,3 x 2   | 40               | 100             | 91 | 35    | 64 | 15 |

### Tipo de conexão ao processo: conexão tipo clamp conforme DIN 32676

Norma do tubo: Tubos conforme DIN 11866 série A ou DIN 11850 série 2

| DN | Para tubo<br>Ø exterior x espessura<br>de parede | PN <sup>1)</sup> | Dimensões em mm |    |       |      |    |
|----|--|------------------|-----------------|----|-------|------|----|
|    |  |                  | DN              | h  | Ø Plf | d    | k  |
| 40 | 41 x 1,5   | 40               | 100             | 91 | 35    | 50,5 | 15 |
| 50 | 53 x 1,5   | 40               | 100             | 91 | 35    | 64   | 15 |

### Tipo de conexão ao processo: Conexão tipo clamp conforme BS4825 parte 3

Norma do tubo: Tubos conforme BS4825 parte 1 e tubo O.D.

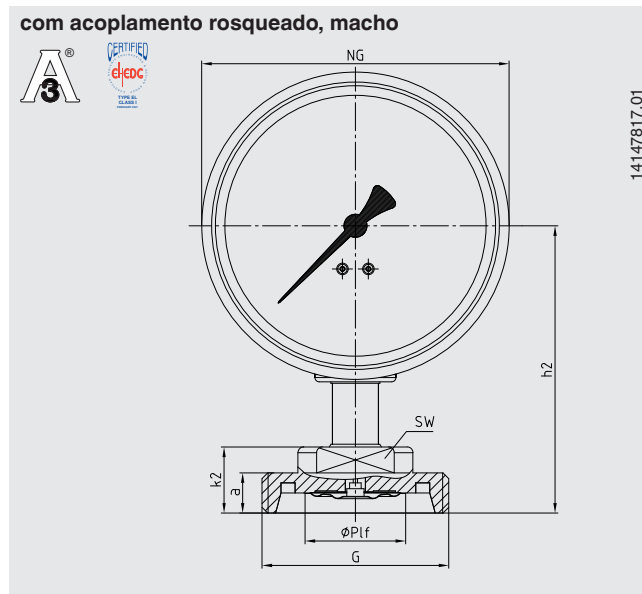
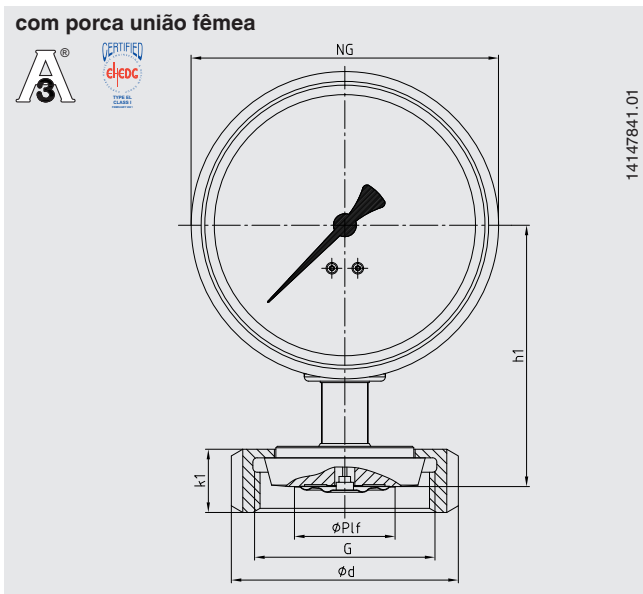
| DN   | Para tubo<br>Ø exterior x espessura<br>de parede | PN <sup>1)</sup> | Dimensões em mm |    |       |      |    |
|------|--|------------------|-----------------|----|-------|------|----|
|      |  |                  | DN              | h  | Ø Plf | d    | k  |
| 1 ½" | 38,1 x 1,6                                       | 40               | 100             | 91 | 35    | 50,5 | 15 |
| 2"   | 50,8 x 1,6                                       | 40               | 100             | 91 | 35    | 64   | 15 |

1) Para faixa máxima de pressão considere-se classe de pressão da conexão tipo clamp.

Conformidade EHEDG apenas em combinação com a vedação tipo TRI-CLAMP® da Combifit International B.V.  
TRI-CLAMP® é uma marca da empresa Alfa Laval AB SE

**Tipo de conexão ao processo: Conexão rosqueada conforme DIN 11851**

Norma do tubo: Tubos conforme DIN 11850 série 2

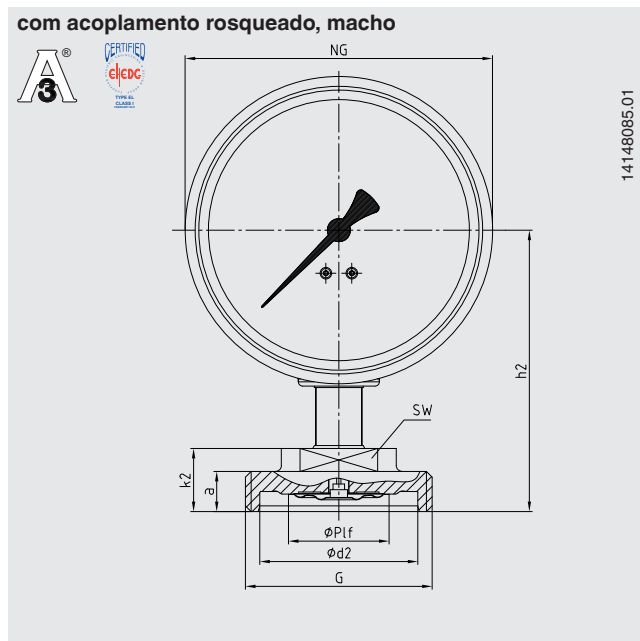
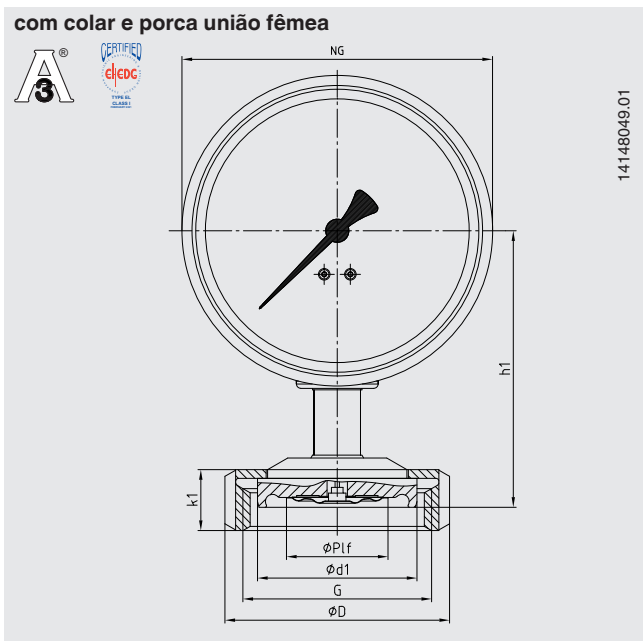


| DN | Para tubo<br>Ø exterior x<br>espessura de parede | PN | Dimensões em mm |    |     |       |             |    |    |    |    |    |
|----|--|----|-----------------|----|-----|-------|-------------|----|----|----|----|----|
|    |  |    | DN              | h1 | h2  | Ø Plf | G           | d  | k1 | k2 | a  | SW |
| 40 | 41 x 1,5   | 40 | 100             | 91 | 100 | 35    | Rd 65 x 1/6 | 78 | 22 | 23 | 14 | 27 |
| 50 | 53 x 1,5   | 25 | 100             | 91 | 100 | 35    | Rd 78 x 1/6 | 92 | 22 | 23 | 14 | 27 |

Para uma conexão conforme 3-A das conexões ao processo com união rosqueada conforme DIN 11851, vedações de perfil da SKS Komponenten BV ou Kieselmann GmbH devem ser utilizadas.

Para conformidade EHEDG somente quando combinado com k-flex ASEPTO-STAR atualizado, vedação da Kieselmann GmbH.

## Conexão asséptica, rosqueada ao tubo conforme DIN 11864-1 forma A



### Tipo de conexão ao processo: Conexão asséptica, rosqueada ao tubo conforme DIN 11864-1 forma A

Norma do tubo: Tubos conforme DIN 11866 série A ou DIN 11850 série 2

| DN | Para tubo<br>Ø exterior x<br>espessura<br>de parede | PN<br>1) | Dimensões em mm |    |    |       |             |      |    |    |    |    |    |    |
|----|---|----------|-----------------|----|----|-------|-------------|------|----|----|----|----|----|----|
|    |   |          | DN              | h1 | h2 | Ø Plf | G           | d1   | d2 | D  | k1 | k2 | a  | SW |
| 40 | 41 x 1,5  | 40       | 100             | 95 | 98 | 35    | Rd 65 x 1/6 | 54,9 | 55 | 78 | 22 | 23 | 14 | 27 |
| 50 | 53 x 1,5  | 25       | 100             | 95 | 96 | 35    | Rd 78 x 1/6 | 66,9 | 67 | 92 | 22 | 23 | 14 | 27 |

### Tipo de conexão ao processo: Conexão asséptica, rosqueada ao tubo conforme DIN 11864-1 forma A

Norma do tubo: Tubos conforme DIN 11866 série B ou DIN ISO 1127 série 1

| DN   | Para tubo<br>Ø exterior x<br>espessura<br>de parede | PN<br>1) | Dimensões em mm |    |    |       |             |      |    |    |    |    |    |    |
|------|---|----------|-----------------|----|----|-------|-------------|------|----|----|----|----|----|----|
|      |   |          | DN              | h1 | h2 | Ø Plf | G           | d1   | d2 | D  | k1 | k2 | a  | SW |
| 42,4 | 42,4 x 2,0  | 25       | 100             | 95 | 98 | 35    | Rd 65 x 1/6 | 54,9 | 55 | 78 | 22 | 23 | 14 | 27 |
| 48,3 | 48,3 x 2,0  | 25       | 100             | 95 | 96 | 35    | Rd 78 x 1/6 | 66,9 | 67 | 92 | 22 | 23 | 14 | 27 |

### Tipo de conexão ao processo: Conexão asséptica, rosqueada ao tubo conforme DIN 11864-1 forma A

Norma do tubo: Tubos conforme DIN 11866 série C ou ASME BPE

| DN     | Para tubo<br>Ø exterior x<br>espessura<br>de parede | PN<br>1) | Dimensões em mm |    |    |       |             |      |    |    |    |    |    |    |
|--------|---|----------|-----------------|----|----|-------|-------------|------|----|----|----|----|----|----|
|        |   |          | DN              | h1 | h2 | Ø Plf | G           | d1   | d2 | D  | k1 | k2 | a  | SW |
| 1 1/2" | 38,1 x 1,65   | 40       | 100             | 95 | 98 | 35    | Rd 58 x 1/6 | 54,9 | 55 | 78 | 22 | 23 | 14 | 27 |
| 2"     | 50,8 x 1,65   | 25       | 100             | 95 | 96 | 35    | Rd 65 x 1/6 | 66,9 | 67 | 92 | 22 | 23 | 14 | 27 |

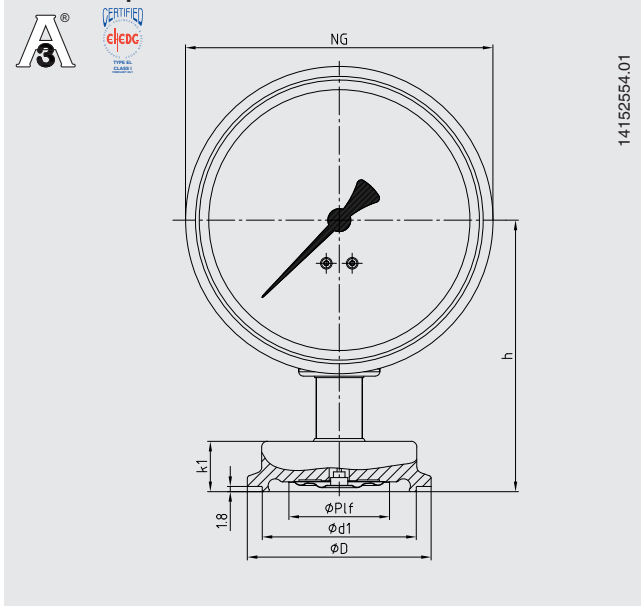
1) Pressão permitível em bar; estas pressões apenas podem ser aplicadas quando utilizado materiais adequados para vedação em temperaturas de -10 ... +140 °C.



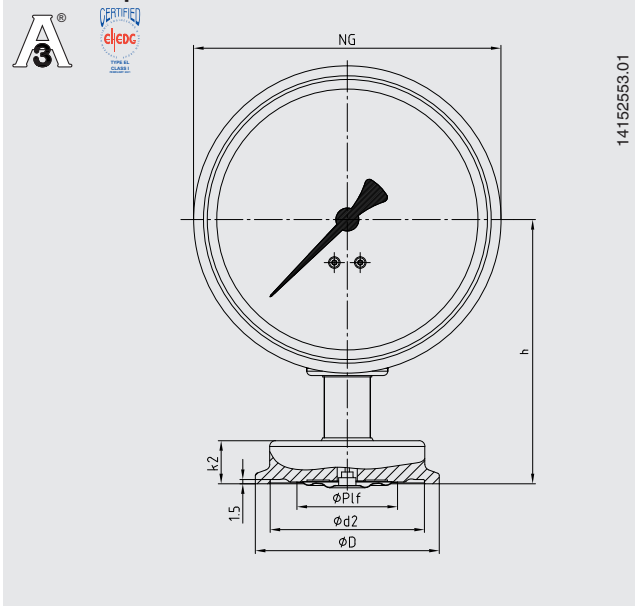


## Conexão asséptica tipo clamp conforme DIN 11864-3 forma A

com clamp com canal



com clamp com rebaixo



### Tipo de conexão ao processo: Conexão asséptica tipo clamp conforme DIN 11864-3 forma A

Norma do tubo: Tubos conforme DIN 11866 série A ou DIN 11850 série 2

| DN | Para tubo<br>Ø exterior x<br>espessura de<br>parede | PN <sup>1)</sup> | Dimensões em mm |    |       |      |      |      |      |    |
|----|---|------------------|-----------------|----|-------|------|------|------|------|----|
|    |   |                  | DN              | h  | Ø P1f | d1   | d2   | D    | k1   | k2 |
| 40 | 41 x 1,5  | 40               | 100             | 92 | 35    | 53,6 | 53,7 | 64   | 17,5 | 15 |
| 50 | 53 x 1,5  | 25               | 100             | 92 | 35    | 65,6 | 65,7 | 77,5 | 17,5 | 15 |

### Tipo de conexão ao processo: Conexão asséptica tipo clamp conforme DIN 11864-3 forma A

Norma do tubo: Tubos conforme DIN 11866 série B ou DIN ISO 1127 série 1

| DN   | Para tubo<br>Ø exterior x<br>espessura de<br>parede | PN <sup>1)</sup> | Dimensões em mm |    |       |      |      |    |      |    |
|------|---|------------------|-----------------|----|-------|------|------|----|------|----|
|      |   |                  | DN              | h  | Ø P1f | d1   | d2   | D  | k1   | k2 |
| 42,4 | 42,4 x 2,0  | 25               | 100             | 92 | 35    | 53,6 | 53,7 | 64 | 17,5 | 15 |
| 48,3 | 48,3 x 2,0  | 25               | 100             | 92 | 35    | 65,6 | 65,7 | 64 | 17,5 | 15 |

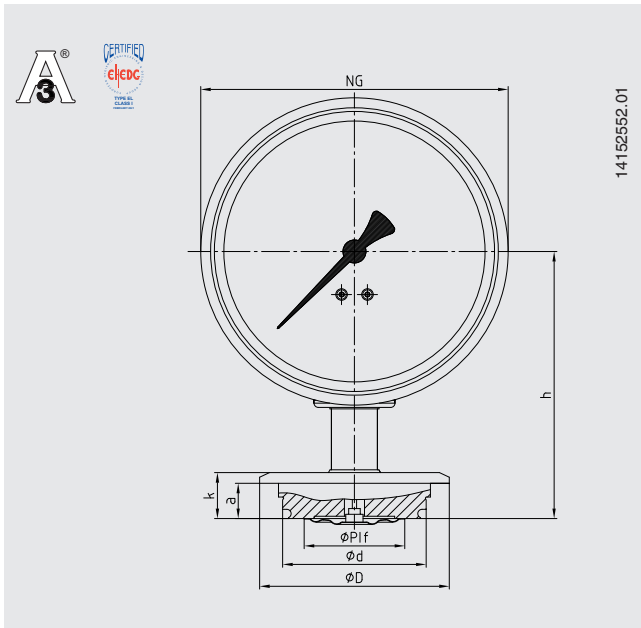
### Tipo de conexão ao processo: Conexão asséptica tipo clamp conforme DIN 11864-3 forma A

Norma do tubo: tubos conforme DIN 11866 série C ou ASME BPE

| DN   | Para tubo<br>Ø exterior x<br>espessura de<br>parede | PN <sup>1)</sup> | Dimensões em mm |    |       |      |      |      |      |    |
|------|---|------------------|-----------------|----|-------|------|------|------|------|----|
|      |   |                  | DN              | h  | Ø P1f | d1   | d2   | D    | k1   | k2 |
| 1 ½" | 38,1 x 1,65   | 40               | 100             | 92 | 35    | 50,4 | 50,5 | 64   | 17,5 | 15 |
| 2"   | 50,8 x 1,65   | 25               | 100             | 92 | 35    | 63,4 | 63,5 | 77,5 | 17,5 | 15 |

1) Pressão permissível em bar; estas pressões apenas podem ser aplicadas quando utilizado materiais adequados para vedação em temperaturas de -10 ... +140 °C.

## Tipo de conexão ao processo: VARINLINE®



| Dimensão | PN<br>1) | Dimensões em mm |    |       |       |    |    |      |
|----------|----------|-----------------|----|-------|-------|----|----|------|
|          |          | DN              | h  | Ø P1f | d     | D  | k  | a    |
| Forma F  | 25       | 100             | 93 | 35    | 49,95 | 66 | 17 | 12,3 |
| Forma N  | 25       | 100             | 93 | 35    | 68    | 84 | 17 | 12,3 |

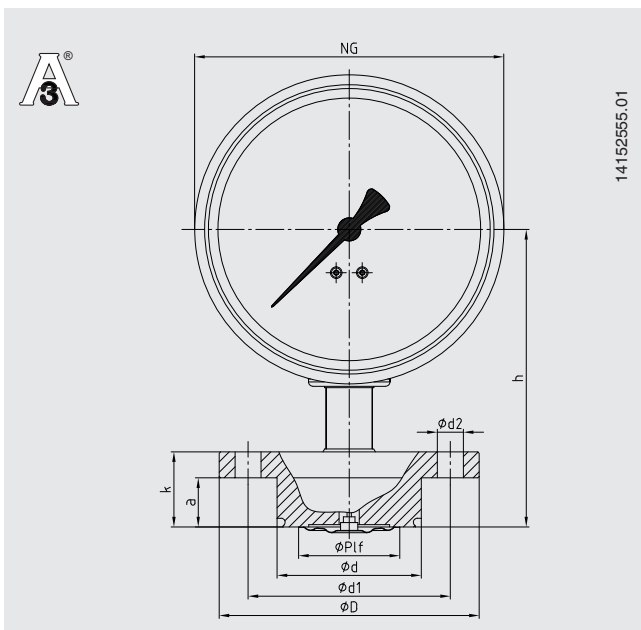
1) Considerar pressão nominal do acessório VARINLINE®

VARINLINE® é uma marca registrada da empresa GEA Tuchenhagen GmbH.

| Componente VARINLINE®<br>adequado       | Conforme EHEDG |         |
|---|----------------|---------|
|   | Forma F        | Forma N |
| Caixa                                   | Não            | Sim     |
| Caixa do tipo T com flange de conexão   | Sim            | Sim     |
| Caixa do tipo T-S com flange de conexão | Não            | Não     |
| Caixa do tipo U com flange de conexão   | Não            | Não     |
| Caixa do tipo U-S com flange de conexão | Não            | Não     |
| Tanque do tipo P com flange de conexão  | Sim            | Sim     |

Conforme EHEDG somente em combinação com um O-ring EPDM

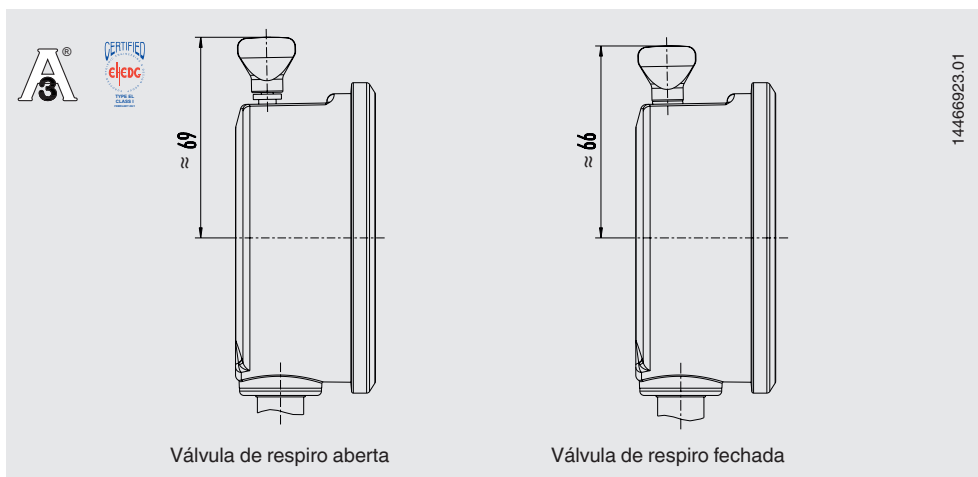
## Tipo de conexão ao processo: NEUMO BioControl®



| Conexão<br>BioControl® | PN 2) | Dimensões em mm |     |       |      |    |         |     |    |    |
|------------------------|-------|-----------------|-----|-------|------|----|---------|-----|----|----|
|                        |       | DN              | h   | Ø P1f | d    | d1 | d2      | D   | k  | a  |
| Dimensão 50            | 16    | 100             | 103 | 35    | 49,9 | 70 | 4 x Ø 9 | 90  | 26 | 17 |
| Dimensão 65            | 16    | 100             | 103 | 35    | 67,9 | 95 | 4 x Ø 9 | 120 | 26 | 17 |

2) Considerar pressão nominal da conexão NEUMO BioControl®

## Modelo PG43SA-S com válvula de respiro



### Informações para cotações

Faixa da escala / Tipo de conexão ao processo, norma do tubo, dimensão / Versão autoclavável / Segurança contra sobrecarga / Certificados / Aprovações / Opções

© 03/2016 WIKA Alexander Wiegand SE & Co. KG, todos os direitos são reservados.  
Especificações e dimensões apresentadas neste folheto representam a condição de engenharia no período da publicação.  
Modificações podem ocorrer e materiais especificados podem ser substituídos por outros sem aviso prévio.

