

### Manometro a membrana affacciata Per applicazioni igienico-sanitarie Modello 432.55, versione in acciaio inox

Scheda tecnica WIKA PM 04.09



per ulteriori omologazioni  
vedi pagina 7

#### Applicazioni

- Industria di processo: industria biotecnologica e farmaceutica, cosmetica, manifatturiera, alimentare
- Pulizia rapida del punto di misura, senza residui
- Per fluidi aggressivi gassosi e liquidi altamente viscosi o cristallizzanti, anche in ambienti aggressivi

#### Caratteristiche distintive

- Cella di misura a secco, nessun fluido di trasmissione
- Membrana saldata, affacciata
- Adatto per SIP e CIP
- Parti bagnate e componenti metallici esterni in acciaio inox
- Campi scala da 0 ... 0,6 bar

#### Descrizione

Il manometro modello 432.55 è progettato per soddisfare particolari esigenze degli attacchi al processo nelle industrie alimentari, delle bevande, biotecnologiche e farmaceutiche.

Grazie all'esecuzione del manometro è possibile impiegare una cella di misura perfettamente a secco, evitando la contaminazione del fluido di processo con i liquidi di trasmissione che potrebbero presentarsi, ad esempio, con i separatori a membrana in caso di danneggiamento della membrana.

L'intero strumento è in acciaio inox di alta qualità. Grazie alla membrana saldata affacciata, il collegamento al processo è privo di spazio morto.

#### Esecuzione

EN 837-3

#### Dimensione nominale in mm

100, 160



Manometro a membrana affacciata, modello 432.55

#### Classe di precisione

1,6

#### Campi scala

da 0 ... 0,6 a 0 ... 10 bar (da 0 ... 10 a 0 ... 150 psi)  
o tutti gli altri campi equivalenti per vuoto o combinazione di pressione e vuoto

#### Pressione di lavoro

Statica: Valore di fondo scala  
Fluttuante: 0,9 x valore di fondo scala  
Breve periodo: 1,5 x valore di fondo scala

#### Temperature consentite

Ambiente: -20 ... +60 °C  
Fluido: -20 ... +150 °C

#### Influenza della temperatura

Quando la temperatura del sistema di misura si scosta dalla temperatura di riferimento (+20 °C): max. ±0,8 %/10 K del valore di fondo scala

#### Grado di protezione

IP 54 conforme a EN 60529 / IEC 529

## Versione standard

### Attacco al processo

Acciaio inox 1.4435 (316L), attacco al processo inferiore (LM)

- Attacco clamp
- Attacco clamp conforme a DIN 32676
- Attacco clamp conforme a ISO 2852

Per le esecuzioni esatte e i diametri nominali vedere le tabelle a pagina 2 e 3

### Elemento di misura

Membrana, saldata all'attacco al processo,

≤ 6 bar: acciaio inox 1.4435 (316L)

> 6 bar: acciaio inox 1.4568

Rugosità superficiale  $Ra \leq 0,4 \mu m$  (eccetto il cordone di saldatura)

### Movimento

Acciaio inox

### Quadrante

Alluminio, bianco, scritte in nero

### Indice

Alluminio, nero

### Cassa

Acciaio inox

### Trasparente

Vetro multistrato di sicurezza

### Anello a baionetta

Anello a baionetta, in acciaio inox

## Dimensioni in mm

### Versione standard

Tipo di attacco al processo: attacco clamp conforme a DIN 32676

Standard tubo: tubi conformi a DIN 11866 linea B o ISO 1127 linea 1

DN	Per tubo Ø x esterno spessore parete	PN 1)	Dimensioni in mm				
			DN	h	Ø P1f	d	k
60,3 (o DN 50)	60,3 x 2	40	100	85	48	77,5	15
			160	115			
76,1 (o DN 65) (opzione)	76,1 x 2	25	100	85		91	
			160	115			

Tipo di attacco al processo: attacco clamp conforme a DIN 32676

Standard tubo: tubi conformi a DIN 11866 linea C o ASME BPE

DN	Per tubo Ø x esterno spessore parete	PN 1)	Dimensioni in mm				
			DN	h	Ø P1f	d	k
2"	50,8 x 1,65	40	100	85	48	64	15
			160	115			
2 ½" (opzione)	63,5 x 1,65	25	100	85		77,5	
			160	115			
3" (opzione)	76,2 x 1,65		100	85		91	
			160	115			

1) Per il campo di pressione massima considerare il campo di pressione del clamp.

## Opzioni

■ Altro attacco al processo, come:

- Attacco filettato conforme a DIN 11851 con controdado femmina o bocchettone filettato
- VARIVENT®
- Attacco a flangia asettico conforme a DIN 11864-2 forma A con flangia, scanalatura o flangia con intaglio
- Attacco clamp asettico conforme a DIN 11864-3 forma A con clamp, scanalatura o clamp con intaglio
- altri a richiesta

■ Parti bagnate lucidate elettrochimicamente

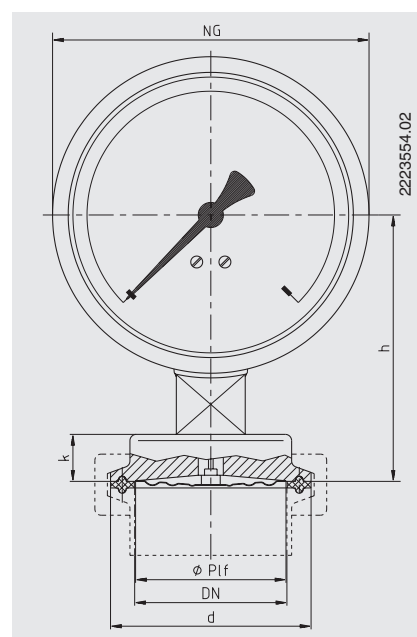
■ Custodia e anello lucidati

■ Trasparente in policarbonato

■ Sovrapressione più elevata

■ Posizione di montaggio a ore 3, 9 o 12

■ Contatti elettrici (scheda tecnica AC 08.01)



Tipo di attacco al processo: attacco clamp

Standard tubo: tubi conformi a BS4825 parte 3 e tubo D.E

DN	Per tubo Ø x esterno spessore parete	PN 1)	Dimensioni in mm				
			DN	h	Ø P1f	d	k
2"	50,8 x 1,6	40	100	85	48	64	15
			160	115			
2 ½" (opzione)	63,5 x 1,6	25	100	85		77,5	
			160	115			
3" (opzione)	76,2 x 1,6		100	85		91	
			160	115			

Tipo di attacco al processo: attacco clamp conforme a DIN 32676

Norme per tubazioni : tubi conformi a DIN 11866 linea A o DIN 11850 linea 2

DN	Per tubo Ø x esterno spessore parete	PN 1)	Dimensioni in mm				
			DN	h	Ø P1f	d	k
50	53 x 1,5	40	100	85	48	64	15
			160	115			
65 (opzione)	70 x 2	25	100	85		91	
			160	115			

Tipo di attacco al processo: attacco al processo conforme a ISO2852

Standard tubo: tubi conformi a ISO 2037 e BS 4825 parte 1

DN	Per tubo Ø x esterno spessore parete	PN 1)	Dimensioni in mm				
			DN	h	Ø P1f	d	k
51	51 x 1,2	25	100	85	48	64	15
			160	115			
63,5 (opzione)	63,5 x 1,6		100	85		77,5	
			160	115			
70 (opzione)	70 x 1,6		100	85		91	
			160	115			
76,1 (opzione)	76,1 x 1,6		100	85		91	
			160	115			

Conformità EHEDG solo in combinazione con una guarnizione in acciaio inox Kalrez® della Dupont de Nemours o con una guarnizione T-ring della Combifit International B.V

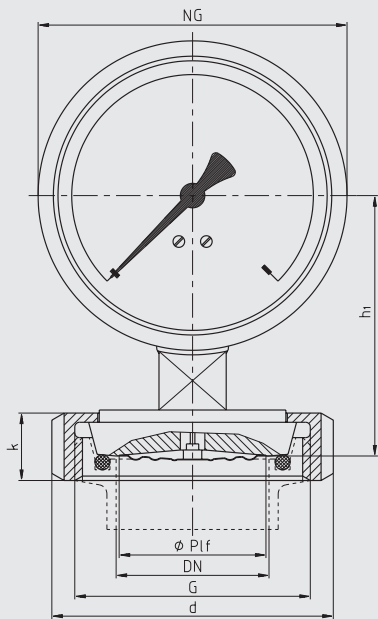
1) Per il campo di pressione massima considerare il campo di pressione del clamp.

## Opzione

Tipo di attacco al processo: attacco filettato conforme a DIN 11851

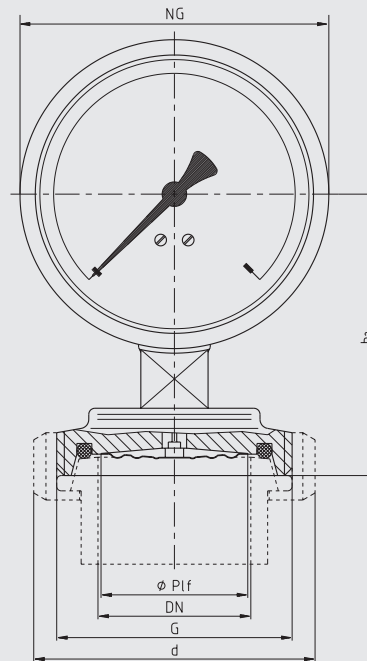
Norme per tubazioni: tubi conformi a DIN 11850 linea 2

### con controdado femmina



2223311.03

### con bocchettone filettato



2223520.03

DN	Per tubo Ø x esterno spessore parete	Dimensioni in mm			Ø P1f	G	d	k
		D	h <sub>1</sub>	h <sub>2</sub>				
50	53 x 1,5	100	85	92	48	Rd 78 x 1/6	92	22
		160	115	122				
80	85 x 2	100	92	98	48	Rd 110 x 1/4	127	29
		160	122	128				

Conformità EHEDG solo in combinazione con aggiornamento k-flex ASEPTO-STAR, guarnizioni della Kieselmann GmbH.

Conformità 3-A solo in combinazione con guarnizione a profilo della SKS Komponenten BV o Kieselmann GmbH.

## Opzione

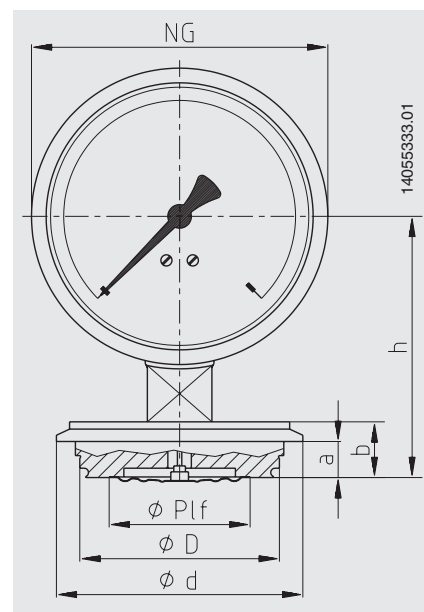
Tipo di attacco al processo: VARIVENT®

Connessione custodia	DN	Dimensioni in mm					
		DN	h	Ø P1f	d	a	b
Forma N	40/50	100	89	48	84	12,3	19
		160	119				

Adatto per installazioni sulla custodia VARINLINE® della GEA Tuchenhagen

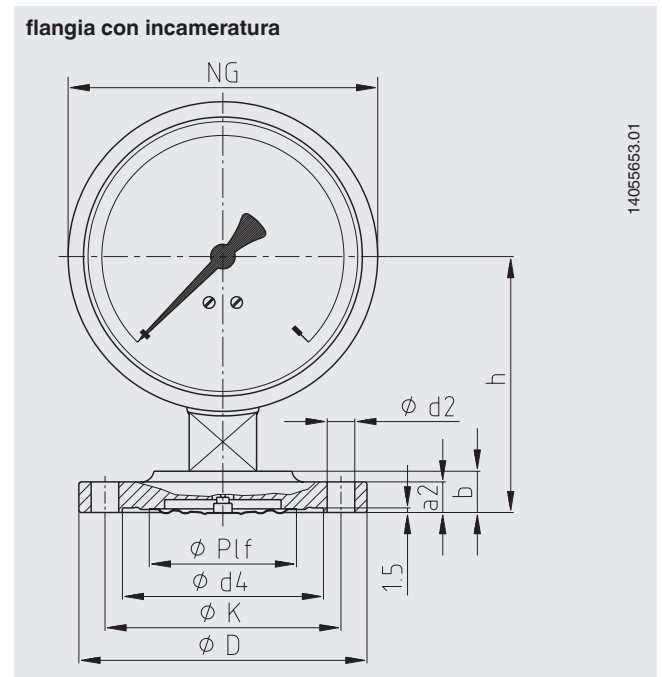
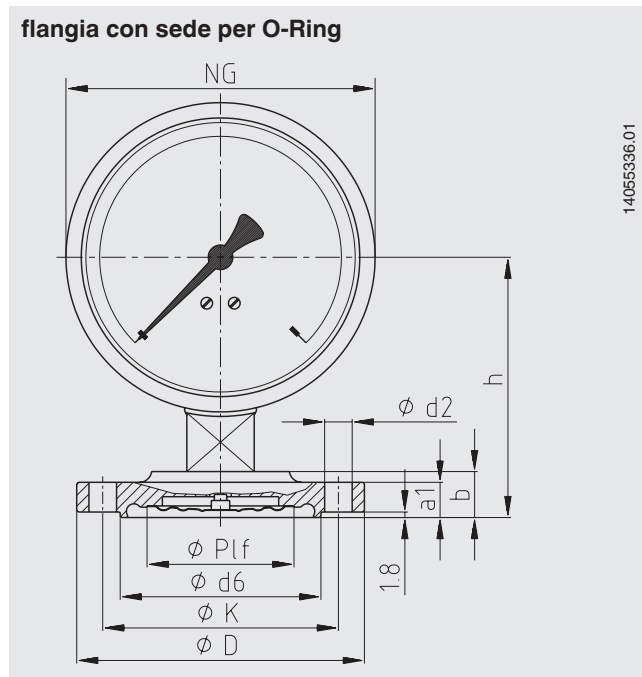
Conformità EHEDG solo in combinazione con O-ring EPDM della GEA Tuchenhagen GmbH.

VARIVENT® e VARINLINE® sono marchi registrati dell'azienda GEA Tuchenhagen GmbH.



14055333.01

**Opzione: connessione alla flangia asettica DIN 11864-2 forma A**



Tipo di attacco al processo: attacco a flangia asettico conforme a DIN 11864-2 forma A

Norme per tubazioni : tubi conformi a DIN 11866 linea A o DIN 11850 linea 2

DN	Per tubo Ø x esterno spessore parete	PN 1)	Dimensioni in mm											O-ring asettico
			DN	h	Ø Plf	d6	d4	K	D	a1	a2	b	d2	
50	53 x 1,5	16	100	85	48	65,6	65,7	77	94	11,5	10	15	4 x Ø 9	52 x 5
			160	115										
65	70 x 2,0	16	100	85	48	81,6	81,7	95	113	11,5	10	15	8 x Ø 9	68 x 5
			160	115										
80	85 x 2,0	16	100	85	48	97,6	97,7	112	133	13,5	12	15	8 x Ø 11	83 x 5
			160	115										

Tipo di attacco al processo: attacco a flangia asettico conforme a DIN 11864-2 forma A

Norme per tubazioni: tubi conformi a DIN 11866 linea B o DIN ISO 1127 linea 1

DN	Per tubo Ø x esterno spessore parete	PN 1)	Dimensioni in mm											O-ring asettico
			DN	h	Ø Plf	d6	d4	K	D	a1	a2	b	d2	
60,3	60,3 x 2,0	16	100	85	48	71,9	72	85	103	11,5	10	15	4 x Ø 9	58 x 5
			160	115										
76,1	76,1 x 2,0	16	100	85	48	88	88,1	104	125	13,5	12	15	8 x Ø 11	73,5 x 5
			160	115										

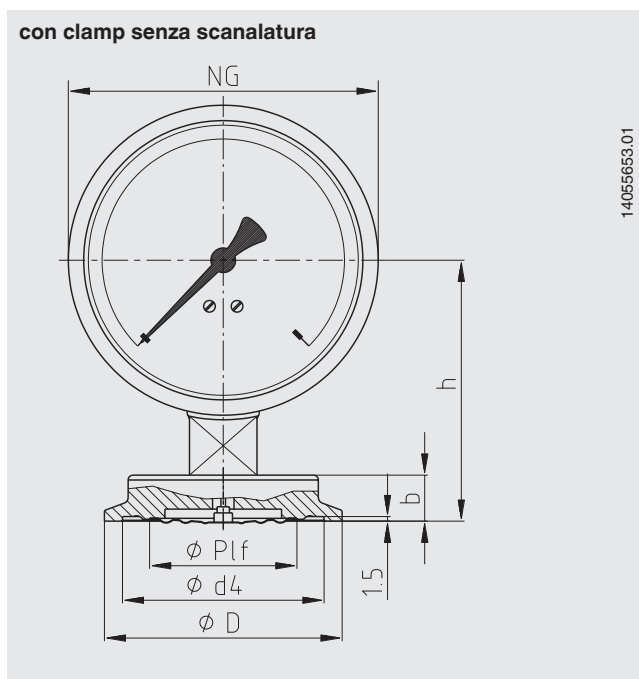
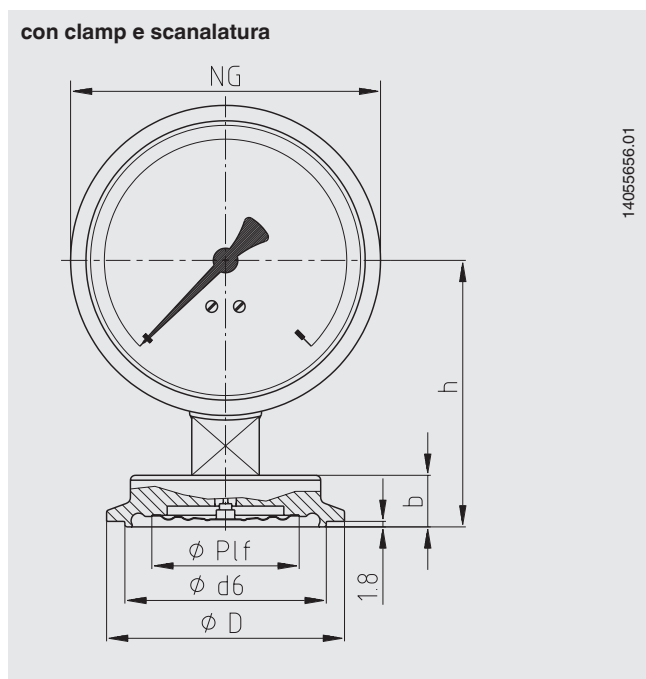
Tipo di attacco al processo: attacco a flangia asettico conforme a DIN 11864-2 forma A

Norme per tubazioni: tubi conformi a DIN 11866 linea C o ASME BPE 1997

DN	Per tubo Ø x esterno spessore parete	PN 1)	Dimensioni in mm											O-ring asettico
			DN	h	Ø Plf	d6	d4	K	D	a1	a2	b	d2	
2"	50,8 x 1,65	16	100	85	48	63,4	63,5	75	92	11,5	10	15	4 x Ø 9	50 x 5
			160	115										
2 ½"	63,5 x 1,65	16	100	85	48	75,8	75,9	89	107	11,5	10	15	4 x Ø 9	62 x 5
			160	115										
3"	76,2 x 1,65	16	100	85	48	89,5	89,6	104	125	13,5	12	15	8 x Ø 11	75 x 5
			160	115										

1) Pressione ammessa in bar; tali pressioni possono essere applicate solo quando si usano materiali per guarnizioni adatti ad una temperatura da -10 a +140 °C.

## Opzione: attacco clamp aseptico DIN 11864-3 forma A



Tipo di attacco al processo: attacco clamp conforme a DIN 11864-3 forma A

Norme per tubazioni : tubi conformi a DIN 11866 linea A o DIN 11850 linea 2

DN	Per tubo Ø x esterno spessore parete	PN 1)	Dimensioni in mm			Ø P1f	d6	d4	D	b	O-ring asettico
			DN	h							
50	53 x 1,5	25	100	85	48	65,6	65,7	77,5	15	52 x 5	
			160	115							
65	70 x 2,0	25	100	85	48	81,6	81,7	91	15	68 x 5	
			160	115							
80	85 x 2,0	16	100	85	48	97,6	97,7	106	15	83 x 5	
			160	115							

Tipo di attacco al processo: attacco clamp conforme a DIN 11864-3 forma A

Norme per tubazioni: tubi conformi a DIN 11866 linea B o DIN ISO 1127 linea 1

DN	Per tubo Ø x esterno spessore parete	PN 1)	Dimensioni in mm			Ø P1f	d6	d4	D	b	O-ring asettico
			DN	h							
60,3	60,3 x 2,0	25	100	85	48	71,9	72	91	15	58 x 5	
			160	115							
76,1	76,1 x 2,0	16	100	85	48	88	88,1	106	15	73,5 x 5	
			160	115							

Tipo di attacco al processo: attacco clamp conforme a DIN 11864-3 forma A

Norme per tubazioni: tubi conformi a DIN 11866 linea C o ASME BPE 1997

DN	Per tubo Ø x esterno spessore parete	PN 1)	Dimensioni in mm			Ø P1f	d6	d4	D	b	O-ring asettico
			DN	h							
2"	50,8 x 1,65	25	100	85	48	63,4	63,5	77,5	15	50 x 5	
			160	115							
2 ½"	63,5 x 1,65	25	100	85	48	75,8	75,9	91	15	62 x 5	
			160	115							
3"	76,2 x 1,65	16	100	85	48	89,5	89,6	106	15	75 x 5	
			160	115							

1) Pressione ammessa in bar; tali pressioni possono essere applicate solo quando si usano materiali per guarnizione adatti ad una temperatura da -10 a +140 °C.

## Omologazioni

- **GOST-R**, Certificato d'importazione, Russia
- **GOST**, tecnologia di misurazione, metrologia, Russia
- **EHEDG**, alimentare, Comunità europea
- **3-A**, alimentare, USA
- **CRN**, sicurezza (es. sicurezza elettrica, sovraccaricabilità, ...), Canada
- **KOSHA**, tipo di protezione dall'accensione "i" - sicurezza intrinseca, South Korea

## Certificati <sup>1)</sup>

- Protocollo di prova 2.2 conforme a EN 10204 (es. produzione allo stato dell'arte, certificazione dei materiali, precisione d'indicazione)
- Certificato d'ispezione 3.1 conforme a EN 10204 (es. certificazione dei materiali per parti bagnate metalliche, precisione d'indicazione)

1) Opzione

Per le omologazioni e i certificati, consultare il sito internet

## Informazioni per l'ordine

Modello / Dimensione nominale / Campo scala / Attacco al processo (tipo di attacco al processo, standard tubo, dimensione) / Opzioni

© 2011 WIKA Alexander Wiegand SE & Co. KG, tutti i diritti riservati.  
Le specifiche tecniche riportate in questo documento rappresentano lo stato dell'arte al momento della pubblicazione.  
Ci riserviamo il diritto di apportare modifiche alle specifiche tecniche ed ai materiali.