

波登管压力表

校验系列，安全型，精度等级0.6

型号332.30/333.30

威卡(WIKA)数据资料 PM 03.05



更多认证参照第2页

应用

- 适合腐蚀性环境以及不会阻塞压力系统的气体或液体介质
- 实验室精度测量
- 高精度压力测量，工业型压力测量表
- 增加安全装置
- 充液型产品可承受高动态负荷及震动¹⁾

特性

- 安全型压力表没有固体隔板，坚固的隔离层依据安全操作需求符合EN 837-1标准
- 全不锈钢构架
- 刀型指针，理想精度读数
- 带阻力精度移动不锈钢
- 测量范围 0 ... 160MPa

描述

制造结构
EN 837-1

表圆直径
160

精度等级
0.6

压力范围
0 ... 0.06至0 ... 160MPa
可提供其它压力范围以及真空标度

调校介质
≤ 2.5MPa: 气体
> 2.5MPa: 液体

工作压力及使用范围

静压: 满量程
动压: 0.9 x 满量程
瞬压: 1.3 x 满量程

容许使用温度

环境温度: -40 ... +60 °C (不充液)
-20 ... +60 °C (充甘油)¹⁾
介质温度: 最高 +200 °C (不充液)
最高 +100 °C (充液)¹⁾

温度性能

当测量系统的温度在参考温度 (+20°C) 附近波动时，最大变化为量程的±0.4 %/10 K

防护等级

IP65符合EN 60529 / IEC 529标准

1) 333.30型



校验系列，安全型压力表，型号 332.30

标准制造方式

压力接口

材料:不锈钢316L

轴向安装(LM)

G ½ B (外螺纹), 22 mm 凸台

测量系统敏感元件

材料:不锈钢316L

< 10MPa: C-型

≥ 10MPa: 螺旋型

≥ 100MPa: Ni-Fe-合金, 螺旋型

传动机芯

不锈钢

表盘

铝, 黑色表面刻度字

指针

刀形指针, 铝, 黑色

外壳

普通抛光不锈钢壳体, 带坚固隔离层与安全卸压后盖

表玻璃:

多层安全玻璃

镶嵌环:

卡口环, 不锈钢

充液 (333.30型)

甘油

优化选择特殊型

- 其他过程连接
- 密封圈 (910.17型, 参见数据资料AC 09.08)
- 平面安装法兰, 不锈钢
- 不锈钢表面安装耳片
- 更高精度 (不充液), 等级 0.25, 符合EN837标准或等级3A, 符合ASME B40.1标准, 通过可行性试验
- 镜面底部刻度盘
- 指针归零部件可调 (可调刻度盘)
- 高压系列达 250MPa (322.30型, 参见数据资料 PM 02.09)
- 2.5MPa使用气体作为校验介质
- 带手提箱

EU 认证

压力设备指令

PS > 20 MPa, A模块, 压力附件

认证

- EAC (可选), 进口认证, 俄罗斯、白俄罗斯/哈萨克斯坦
- GOST (可选), 测量技术认证, 俄罗斯
- CRN, 安全认证 (如电气安全、高压保护), 加拿大

证书¹⁾

- 2.2测试报告符合EN 10204标准(如国家先进的制造商, 材质证明, 指示精度)
- 3.1检验证书符合EN 10204标准 (如接液零部件材质证明, 指示精度)
- DKD/DAkkS报告

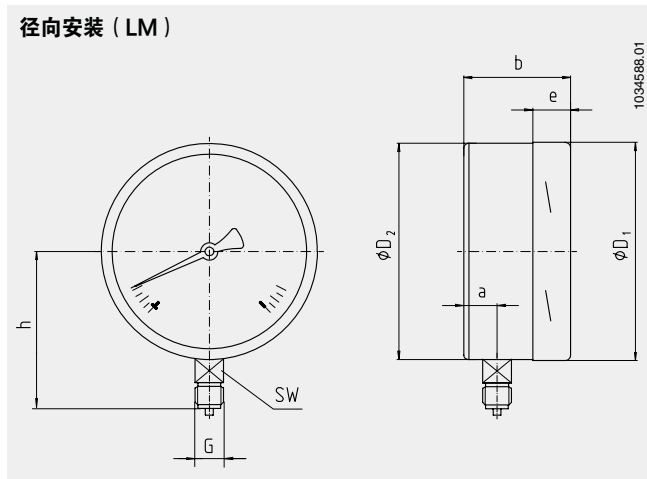
1) 可选

更多认证和证书请登录网站

尺寸 mm

标准型

径向安装 (LM)



量程	尺寸 mm								重量 kg	
	a	b	D ₁	D ₂	e	G	h ±1	SW	型号 332.30	型号 333.30
< 10 MPa	27	65	161	159	17,5	G ½ B	118	22	1.30	2.34
≥ 10 MPa	41.5	79	161	159	17.5	G ½ B	118	22	1.50	2.70

过程连接符合 EN 837-1 / 7.3

订货说明

型号 / 表圆直径 / 压力范围 / 压力接口 / 压力接口位置 / 优化选择特殊型

2006 WIKA Alexander Wiegand SE & Co. KG, 保留所有权利。
 本文档提供的规格代表出版时的工程技术状态。
 我们保留对规格和材料进行变更的权利。



威卡自动化仪表(苏州)有限公司
 威卡国际贸易(上海)有限公司
 电话: (+86) 400 9289600
 传真: (+86) 512 68780300
 邮箱: 400@wikachina.com
 www.wika.cn