

# Bourdon-csöves mérőeszköz Rozsdamentes acél változat 232.50, 233.50 típusok

WIKA adatlap: PM 02.02



a további engedélyeket  
lásd a 3. oldalon

## Alkalmazások

- Folyadékkal töltött tokozás nagy dinamikus nyomásterheléssel vagy rezgéssel járó alkalmazásokhoz <sup>1)</sup>
- Gáznemű vagy folyékony, maró hatású közegekhez, amelyek nem kiemelten viszkózus vagy kristályosodó anyagok
- Feldolgozóipar: Vegyi/petrolkémiai alkalmazás, erőművek, tengeri vagy szárazföldi bányászat, környezetvédelmi technológia, gépipar és általános üzemgépészet

## Speciális tulajdonságok

- Kiemelkedő terhelési ciklus stabilitás és ütésállóság
- Teljesen acél szerkezet
- Német Lloyd engedélyek
- Akár 0 ... 1.600 bar mérőtartomány

## Leírás

### Kialakítás

EN 837-1

### Névleges méret mm-ben

63, 100, 160

### Pontossági osztály

NS 63: 1,6

NS 100, 160: 1,0

### Mérési tartományok

NS 63: 0 ... 1 - 0 ... 1.000 bar

NS 100: 0 ... 0,6 - 0 ... 1.000 bar

NS 160: 0 ... 0,6 - 0 ... 1.600 bar

vagy annak megfelelő vákuum, vagy kombinált nyomás- és vákuumtartományok

<sup>1)</sup> 233.50 típus



232.50 típusú, Bourdon-csöves mérőeszköz

## Nyomáskorlátozás

NS 63:	Állandó:	3/4 x a teljes mérési skála
	Ingadozó:	2/3 x a teljes mérési skála
	Rövid időtartamra:	A teljes mérési skála
NS 100, 160:	Állandó:	A teljes mérési skála
	Ingadozó:	0,9 x a teljes mérési skála
	Rövid időtartamra:	1,3 x a teljes mérési skála

## Megengedett hőmérséklet

Környezeti: -40 ... +60 °C folyadéktöltet nélkül

-20 ... +60 °C mérőeszköz glicerintöltéssel <sup>1)</sup>

Közeg: maximum +200 °C folyadéktöltet nélkül

maximum +100 °C folyadéktöltéssel <sup>1)</sup>

## Hőmérséklet-hatás

Ha a mérőrendszer hőmérséklete eltér a referencia hőmérséklettől (+20 °C):

max. ±0,4%/10 K a teljes mérési skálára

## Behatások elleni védelem

IP 65 az EN 60529 / IEC 60529 szerint

## Standard verzió

### Folyamatcsatlakozó

Rozsdamentes acél, 316L (NS 63: 1.4571),  
Alsó felszerelés (LM) vagy alsó hátoldali felszerelés (LBM),  
NS 63 hátoldal közepén felszerelhető (CBM)  
NS 63: G ¼ B (külső menet), 14 mm-es kulcsfelületek  
NS 100, 160: G ½ B, 22 mm-es kulcsfelületek

### Nyomáselem

Rozsdamentes acél 316L  
C-típusú vagy spirális

### Működtetés

Rozsdamentes acél

### Számlap

Alumínium, fehér, fekete betűkkel,  
NS 63 mutatóütköző csappal

### Mutató

Alumínium, fekete

### Ház

Rozsdamentes acél, biztonsági szeleppel a tok kerületén,  
12 óránál (NS 63) és a tok hátoldalán (NS 100 és 160),  
Mérési tartomány  $\leq 0 \dots 16$  bar kiegyenlítő szeleppel  
a tokozás légtelenítéséhez

### Mérőablak

Rétegelt biztonsági üveg  
(NS 63:  
Polikarbonát)

### Gyűrű

Alakos gyűrű (bajonett típusú), rozsdamentes acél

### Folyadéktöltet (233.50 típushoz)

99,7% glicerin  
(86,5% glicerin, ha a mérési tartomány  $\leq 0 \dots 2,5$  bar)

## Opciók









- Más folyamatcsatlakozó
- Tömítések (910.17 típus, lásd az AC 09.08 adatlapot)
- A membrántömítések felszerelését a DS termékismertető mutatja be
- Monel mérőrendszer (26x.50 típus, nem az NS 160 hátsó csatlakozású)
- Felületi vagy szerelőlapra rögzíthető perem, rozsdamentes acél
- Szerelőlapra rögzíthető perem, csiszolt rozsdamentes acél
- Háromszögletű fedőüveggyűrű, csiszolt rozsdamentes acél, rögzítőbilinccsel
- Környezeti hőmérséklet  $-40 \text{ °C}$ : szilikonolaj-töltet
- Határérték-jelző NS 100 és 160 esetében, lásd az SP 09.03 adatlapot
- Nyomásmérő kapcsolóérintkezőkkel, lásd PGS23.1x0 típus, PV 22.02 adatlap.
- Nyomásmérő elektromos kimeneti jellel, lásd PGT23.100/160 típus, PV 12.04 adatlap.

## Speciális változatok

### Nyomásmérők ammóniagyártó üzemekhez (NS 100 és 160)

R 717 hűtőközeg hőmérsékleti tartománya (NH<sub>3</sub>) °C-ban,  
Mérési tartományok:  $-1 \dots 0 \dots 15$  bar vagy  $-1 \dots 0 \dots 26$  bar

## Engedélyek

Logó	Leírás	Ország
	<b>EU-megfelelőségi nyilatkozat</b> <ul style="list-style-type: none"> <li>■ Nyomástartó berendezésekre vonatkozó irányelv PS &gt; 200 bar, A modul, nyomástartó edény</li> <li>■ ATEX irányelv (opció) „c” típusú gyújtószikra-elleni védelem – szerkezeti biztonság</li> </ul>	Európai Unió
	<b>EAC (opció)</b> Veszélyes környezet	Eurázsiai Gazdasági Közösség
	<b>GOST (opció)</b> Metrológia, mérés technológia	Oroszország
	<b>KazInMetr (opció)</b> Metrológia, mérés technológia	Kazahsztán
-	<b>MTSCHS (opció)</b> Beüzemelési engedély	Kazahsztán
	<b>BelGIM (opció)</b> Metrológia, mérés technológia	Fehéroroszország
	<b>UkrSEPRO (opció)</b> Metrológia, mérés technológia	Ukrajna
	<b>Uzstandard (opció)</b> Metrológia, mérés technológia	Üzbegisztán
-	<b>CPA (opció)</b> Metrológia, mérés technológia	Kína
	<b>GL (opció)</b> Hajók, hajóépítés (pl. tengeri)	Nemzetközi
-	<b>CRN</b> Biztonság (pl. villamossági biztonság, túlnyomás, ...)	Kanada

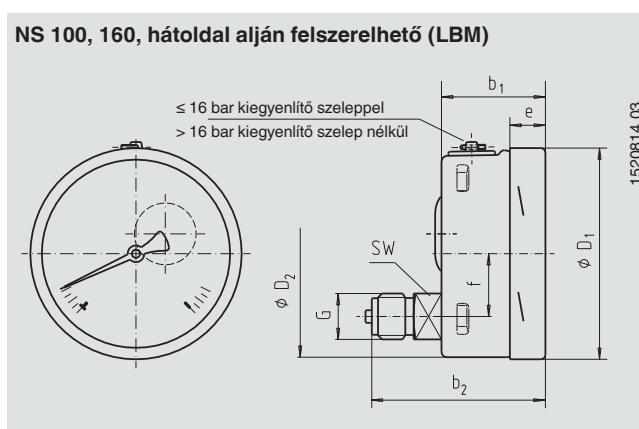
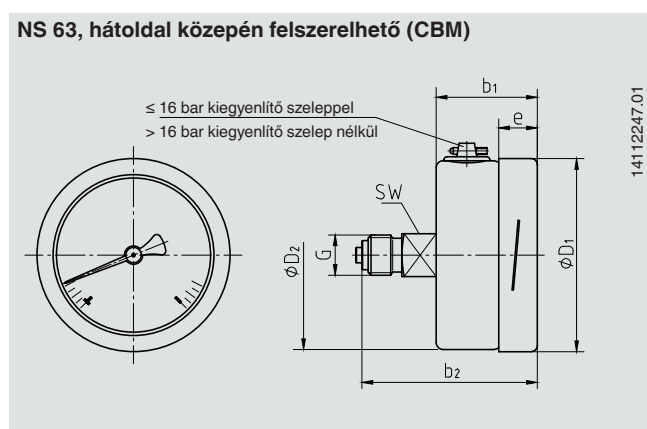
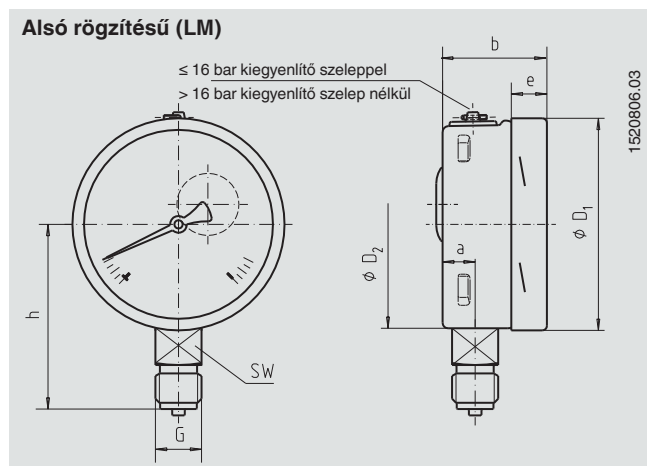
## Tanúsítványok (opció)

- 2.2 Gyártóművi bizonylat az EN 10204 szabvány szerint
- 3.1 Bevizsgálási tanúsítvány az EN 10204 szabvány szerint

Az engedélyeket és tanúsítványokat lásd a weboldalon

## Méretetek (mm-ben)

### Standard verzió



NS	Méretetek (mm-ben)											Tömeg kg-ban	
	a	b	b <sub>1</sub>	b <sub>2</sub>	D <sub>1</sub>	D <sub>2</sub>	e	f	G	h ±1	SW	Modell 232.50	Modell 233.50
63	9,5	33	33	57	63	62	11,5	-	G ¼ B	54	14	0,16	0,20
100	15,5	49,5	49,5	83	101	99	17,5	30	G ½ B	87	22	0,60	0,90
160	15,5	49,5 <sup>2)</sup>	49,5 <sup>2)</sup>	83 <sup>1)</sup>	161	159	17,5	50	G ½ B	118	22	1,10	2,00

Folyamatcsatlakozó az EN 837-1 / 7.3 szerint

- 1) Plusz 16 mm, mérési tartomány  $\geq 100$  bar  
 2) Plusz 16 mm, mérési tartomány 1.600 bar

### Rendelési adatok

Típus / Névleges méret / Mérési tartomány / Csatlakozóméret / Csatlakozó elhelyezkedése / Opciók

© 2000 WIKA Alexander Wiegand SE & Co. KG, minden jog fenntartva.  
 A jelen dokumentumban található műszaki jellemzők a kiadáskor érvényes műszaki ismereteket tükrözik.  
 Fenntartjuk a műszaki jellemzők és anyagok módosításának jogát.



**WIKAI Messgerätevertrieb**  
 Ursula Wiegand GmbH & Co. KG  
 Perfektastr. 73  
 1230 Vienna  
 Tel.: +43 1 8691631  
 Fax: +43 1 8691634  
 info@wika.at  
 www.wika.at