

Trasmettitore Ultra High Purity Per applicazioni in aree pericolose, Ex nA ic Modelli WU-20, WU-25 e WU-26

Scheda tecnica WIKA PE 87.07



Applicazioni

- Pannelli gas per strumenti OEM
- Industria dei semiconduttori e fotovoltaica, produzione schermi piatti
- Specialità e distribuzione gas

Caratteristiche distintive

- Misura di pressione ad elevata precisione 0,15 % RSS
- Eccellente stabilità a lungo termine
- Eliminazione del rumore sul segnale e schermatura alle interferenze
- Compensazione attiva della temperatura
- Omologazione ATEX e IECEx zona 2
Classe I, div. 2, gruppi A, B, C e D

Descrizione

Affidabile

La serie WU-2x combina trasduttori digitali ultra-moderni con segnali di uscita simili a quelli analogici, per fornire misure di pressione più sicure e affidabili, necessarie per soddisfare le esigenze del mercato odierno.

La misura di pressione con un reale riferimento del vuoto e le soluzioni elettroniche per la schermatura dalle interferenze e l'eliminazione del rumore assicurano una misura di pressione di elevata precisione nonché un'eccellente stabilità a lungo termine.

La compensazione attiva riduce l'impatto sulla misura delle variazioni di temperatura e consente quindi un funzionamento sicuro anche in applicazioni con elevate fluttuazioni di temperatura, es. effetto Joule-Thompson nell'espansione del gas.

I trasmettitori di pressione WU-25 ("through flow") e WU-26 (montaggio superficiale) sono progettati specificatamente per resistere alle sollecitazioni da torsione che spesso si verificano durante l'installazione. La speciale esecuzione del sensore a film sottile elimina il rischio di guasto al sensore causato dai carichi sull'attacco al processo o sui giunti saldati.



Fig. a sinistra: WU-20, single end

Fig. centrale: WU-25, attraverso il flusso

Fig. a destra: WU-26, montaggio superficiale modulare

Versatile

Il trasmettitore di pressione WU-2x può essere facilmente installato in sistemi al chiuso o all'aperto, così come in aree non infiammabili o potenzialmente infiammabili. L'esecuzione a tenuta ermetica del modello WU-2x impedisce l'ingresso di umidità.

Le omologazioni per ambienti non infiammabili e potenzialmente infiammabili assicurano lunghe durate utili e un alto grado di sicurezza del prodotto. Gli strumenti per la classe di temperatura T6 soddisfano gli elevati requisiti per fluidi a temperatura di accensione spontanea bassa (fosfina (PH3) e silani (SiH4)).

Compatto

Il WU-2x è il trasmettitore di pressione UHP più compatto sul mercato. È quindi l'ideale per l'installazione in applicazioni con spazio di montaggio limitato e può essere inoltre facilmente integrato in impianti già esistenti.

Specifiche tecniche

Specifiche della precisione	
Non linearità secondo BFSL conforme a IEC 61298-2	
Per campi di misura > 2 bar	≤ 0,1 % dello span
Per campi di misura ≤ 2 bar	≤ 0,15 % dello span
Precisione	→ Vedere "Deviazione di misura max."
Deviazione di misura max	
RSS (Root Sum Squares)	<ul style="list-style-type: none"> ■ ≤ 0,15 % dello span ■ ≤ 0,4 dello span con campi di misura ≤ 2 bar
Secondo IEC 61298-2	<ul style="list-style-type: none"> ■ ≤ 0,3 % dello span ■ ≤ 0,6 dello span con campi di misura ≤ 2 bar
Impostazione del punto zero	
Uscita corrente	-3,5 ... +3,5 % dello span (tramite potenziometro)
Uscita tensione	-2 ... +3,5 % dello span (tramite potenziometro)
Non ripetibilità conforme a IEC 61298-2	≤ 0,12 % dello span
Coefficiente di temperatura medio a -20 ... +80 °C [4 ... 176 °F] (con compensazione attiva)	
Punto zero	≤ 0,1 % dello span/10 K
Span	≤ 0,15 % dello span/10 K
Deriva a lungo termine conforme a IEC 61298-2	
Tipico	≤ 0,25 % dello span, alle condizioni di riferimento
Campi di misura ≤ 2 bar	≤ 0,4 % dello span
Condizioni di riferimento	Secondo IEC 61298-1

Campi di misura, modello WU-26 e modello WU-25

bar	psi
0 ... 2	0 ... 30
0 ... 4	0 ... 60
0 ... 7	0 ... 100
0 ... 11	0 ... 160
0 ... 17	0 ... 250
0 ... 25	0 ... 350
0 ... 36	0 ... 500
0 ... 70	0 ... 1.000
0 ... 100	0 ... 1.500
0 ... 145	0 ... 2.000
0 ... 225	0 ... 3.000
0 ... 360	0 ... 5.000

Campi di misura, modello WU-26

bar	psi
0 ... 2	0 ... 30
0 ... 4	0 ... 60
0 ... 7	0 ... 100
0 ... 11	0 ... 160
0 ... 17	0 ... 250

Altri campi di misura su richiesta.

Ulteriori dettagli relativi a: Campo di misura	
Sovrapressione di sicurezza	<ul style="list-style-type: none"> ■ 2 volte il fondo scala ■ 4 volte per campo di misura 0 ... 2 bar [0 ... 30 psi]

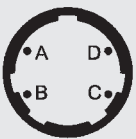
Segnale di uscita		
Tipo di segnale	<ul style="list-style-type: none"> ■ 4 ... 20 mA, 2 fili ■ 0 ... 5 Vcc, 3 fili ■ 0 ... 10 Vcc, 3 fili 	
Carico in Ω		
4 ... 20 mA	$\leq (U+ - 10 V) / 0,02 A$	
0 ... 5 Vcc	$> 5 k\Omega$	
0 ... 10 Vcc	$> 10 k\Omega$	
Tensione di alimentazione		
Tensione di alimentazione	Segnale di uscita 0 ... 5 Vcc / 4 ... 20 mA	10 ... 30 Vcc
	Segnale di uscita 0 ... 10 Vcc	14 ... 30 Vcc
Potenza P_{max}	1 W	
Comportamento dinamico		
Tempo di salita (10 ... 90 %)	$\leq 300 ms$	

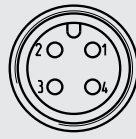
Connessione elettrica				
Tipo di collegamento	Codice IP ¹⁾	Sezione dei conduttori	Diametro del cavo	Lunghezze del cavo
Connettore a baionetta (4-pin)	IP67	-	-	-
Connettore circolare M12 x 1 (4 pin)	IP67 (NEMA 4)	-	-	-
Uscita cavo	IP67 (NEMA 4)	0,22 mm ² (AWG 24)	4,8 mm	<ul style="list-style-type: none"> ■ 1,5 m [5 ft] ■ 3 m [10 ft]
Connettore Sub-D (9 pin)	IP54	-	-	-
Connettore Sub-D HD (15 pin)	IP54	-	-	-

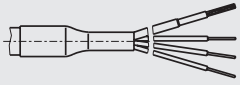
1) I codici IP indicati valgono solo in caso di collegamento a contro connettori con codice IP adeguato.

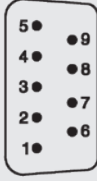
Ulteriori dettagli relativi a: Attacco elettrico	
Tipo di collegamento	→ Vedere sopra
Sezione dei conduttori	→ Vedere sopra
Diametro del cavo	→ Vedere sopra
Lunghezza del cavo	→ Vedere sopra
Assegnazione pin	→ Vedere sotto
Grado di protezione IP (codice IP) conforme a IEC 60529	→ Vedere sopra
Protezione contro i cortocircuiti	S+ vs. U- (breve periodo)
Protezione inversione polarità	U+ vs. U-
Tensione di isolamento	500 Vcc

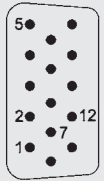
Assegnazione pin

Connettore a baionetta (4 pin)			
		2 fili	3 fili
	U ₊	A	A
	U ₋	D	D
	S ₊	-	B

Connettore circolare M12 x 1 (4 pin)			
		2 fili	3 fili
	U ₊	1	1
	U ₋	3	3
	S ₊	-	4

Uscita cavo			
		2 fili	3 fili
	U ₊	Rosso	Rosso
	U ₋	Nero	Nero
	S ₊	-	Marrone

Connettore Sub-D (9 pin)			
		2 fili	3 fili
	U ₊	4	4
	U ₋	8/9	8/9
	S ₊	-	1

Connettore Sub-D HD (15 pin)			
		2 fili	3 fili
	U ₊	7	7
	U ₋	5/12	5/12
	S ₊	-	2

Legenda

- U₊ Terminale positivo di alimentazione
- U₋ Terminale negativo di alimentazione
- S₊ Terminale uscita positivo

Materiale	
Materiale (bagnato)	
Attacco al processo	<ul style="list-style-type: none"> ■ 316L secondo SEMI F20 ■ 316L VIM/VAR
Sensore a film sottile	2.4711 / UNS R30003
Materiale (a contatto con l'ambiente)	
Custodia	304 SS
Trattamento superficiale	Elettrolucidato secondo SEMI F19
Rugosità superficiale Ra	
Tipico	≤ 0,13 μm (RA 5)
Massimo	≤ 0,18 μm (RA 7)





Per la verifica della qualità e dell'origine dei materiali in conformità a SEMI F20-0706, su richiesta può essere rilasciato un certificato conforme a EN 10204 sezione 3.1, con o senza un certificato di sub-fornitore.

Condizioni operative	
Fluidi consentiti	<ul style="list-style-type: none"> ■ Gas speciali ■ Vapori ■ Liquidi
Prova di tenuta con elio	< 1 x 10 ⁻⁹ mbar l/sec (atm STD cc/sec) secondo SEMI F1
Resistenza alle vibrazioni secondo IEC 60068-2-6	0,35 mm (10 ... 58 Hz) / 5 g (58,1 ... 2.000 Hz)
Resistenza agli urti secondo IEC 60068-2-27	500 g (1,5 ms)

Ulteriori dettagli relativi a: Condizioni di impiego				
Campi di temperatura ammessi	Non Ex	T4	T5	T6
Limite di temperatura del fluido	-20 ... +100 °C [-4 ... +212 °F]	-20 ... +85 °C [-4 ... +185 °F]	-20 ... +60 °C [-4 ... +140 °F]	-20 ... +40 °C [-4 ... +104 °F]
Limite di temperatura ambiente	-20 ... +85 °C [-4 ... +185 °F]	-20 ... +85 °C [-4 ... +185 °F]	-20 ... +60 °C [-4 ... +140 °F]	-20 ... +40 °C [-4 ... +104 °F]
Limite di temperatura di stoccaggio	-40 ... +100 °C [-40 ... +212 °F]	-20 ... +85 °C [-4 ... +185 °F]	-20 ... +85 °C [-4 ... +185 °F]	-20 ... +85 °C [-4 ... +185 °F]

Imballo ed etichettatura strumento	
Imballo	Doppio imballaggio conforme a SEMI E49.6
Luogo di assemblaggio e imballaggio	Camera bianca classe 5 conforme a ISO 14644
Etichettatura strumento	Con etichetta prodotto WIKA, incollata

Omologazioni

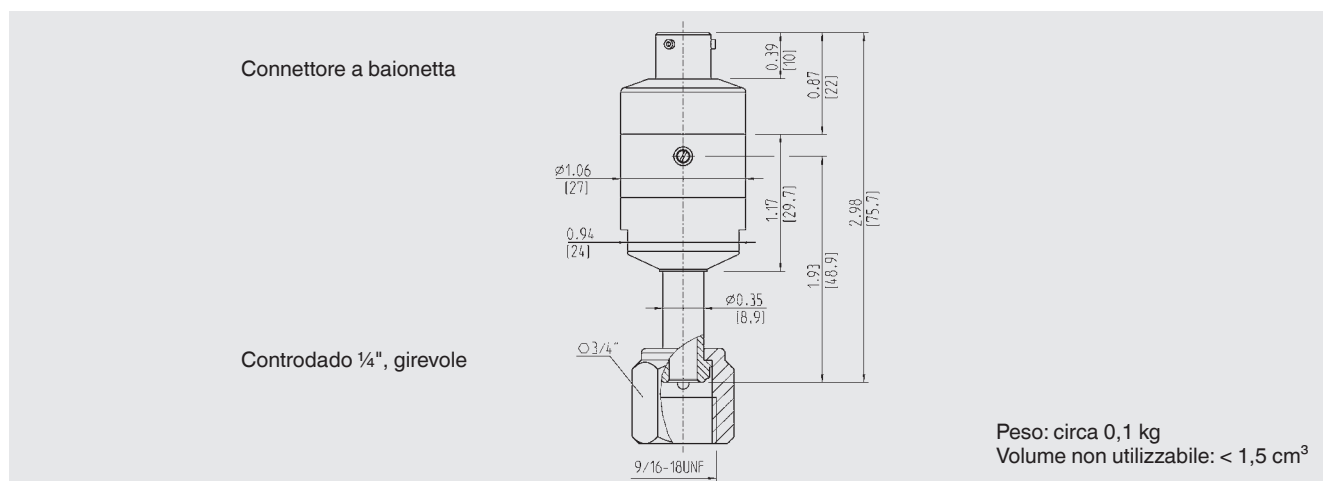
Logo	Descrizione	Paese
 	Dichiarazione conformità UE	Unione europea
	Direttiva EMC	
	Emissione (gruppo 1, classe B) e immunità EN 61326 (applicazione industriale)	
	Direttiva PED	
	Direttiva RoHS	
	Direttiva ATEX (opzione) Aree pericolose - Ex n Zona 2 gas [II 3G Ex nA ic IIC T4/T5/T6 Gc X] [II 3G Ex ec ic IIC T4/T5/T6 Gc X]	
	IECEx (opzione) Aree pericolose - Ex n Zona 2 gas [Ex nA ic IIC T4/T5/T6 Gc] [Ex ec ic IIC T4/T5/T6 Gc]	Internazionale
	FM (opzione) Aree pericolose - Apparecchio nonincendive per l'uso in classe I, divisione 2, gruppi A, B, C, D - Nonincendive per l'uso in classe I, zona 2, zone gruppo IIC (classificate)	USA

Per le omologazioni e i certificati, consultare il sito internet

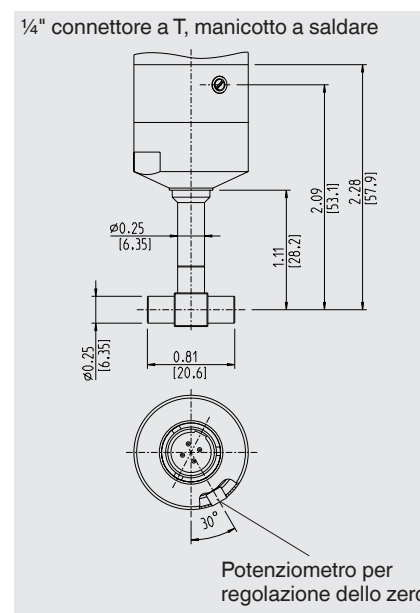
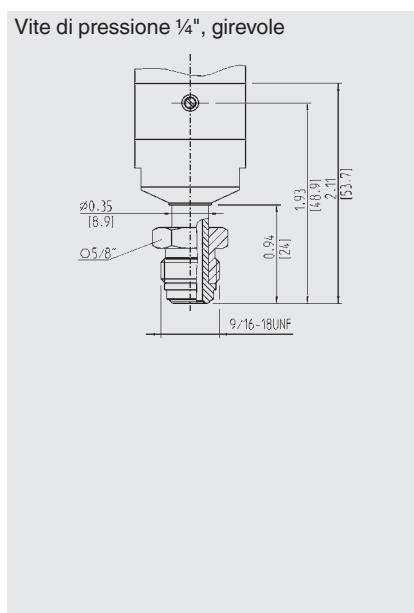
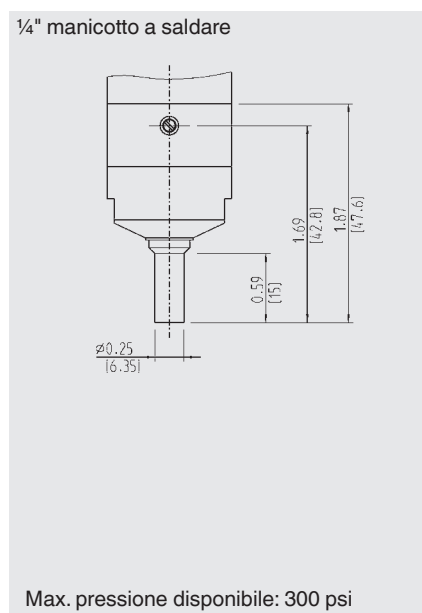
Valori caratteristici relativi alla sicurezza

Valori caratteristici relativi alla sicurezza	
MTTF	> 100 anni

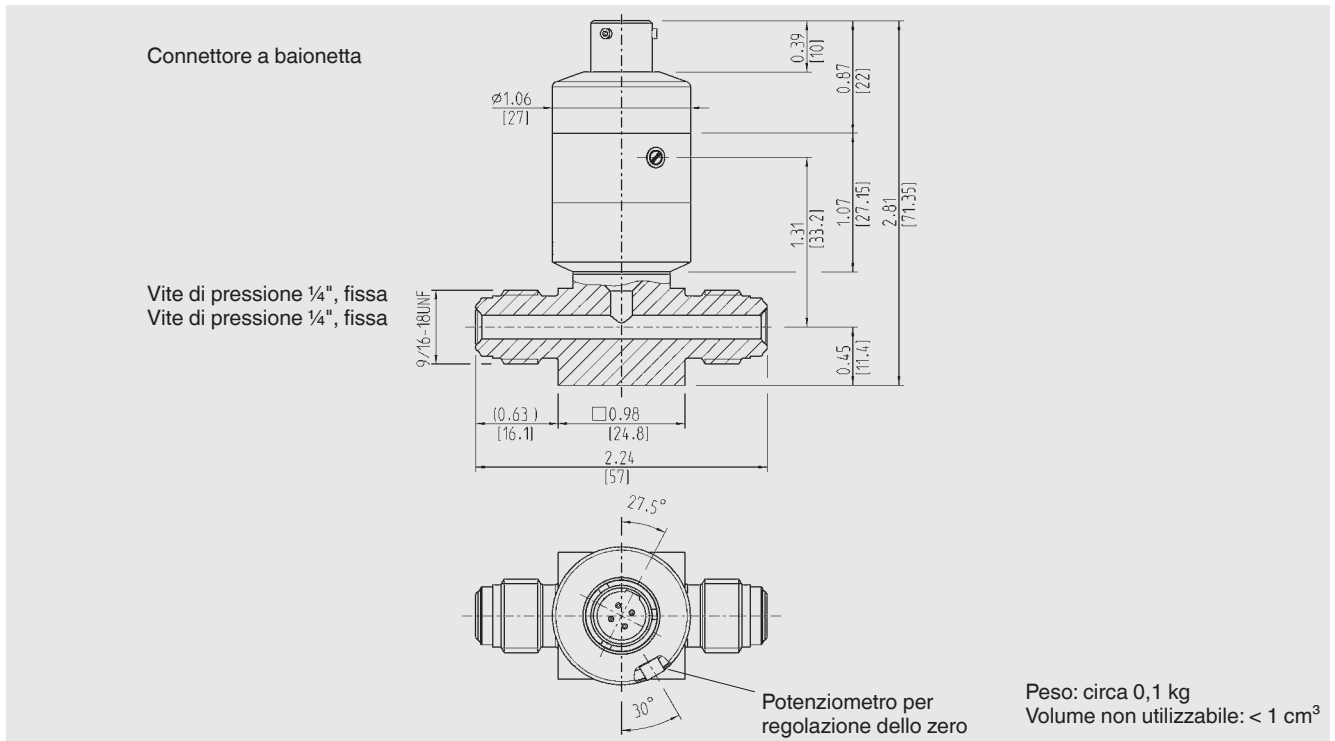
Dimensioni in pollici [mm], modello WU-20



Attacchi al processo

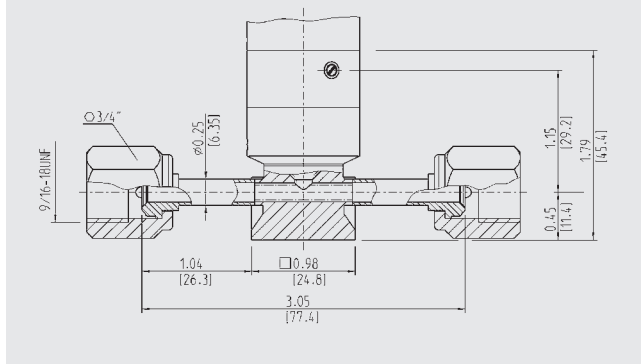


Dimensioni in pollici [mm], modello WU-25

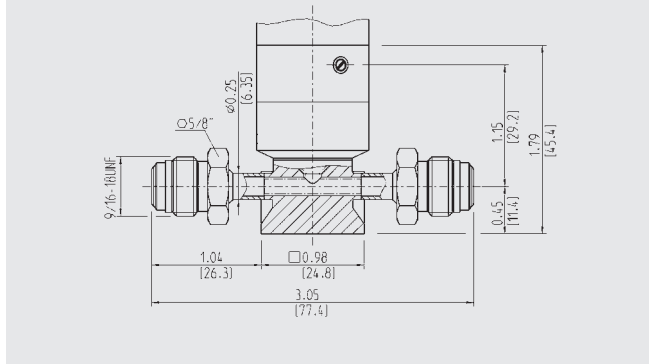


Attacchi al processo

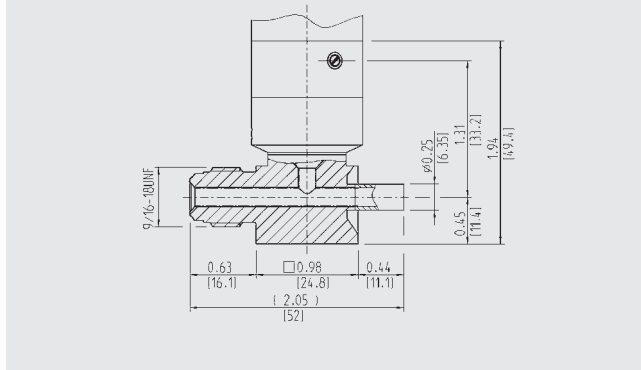
Controdado 1/4", girevole
Controdado 1/4", girevole



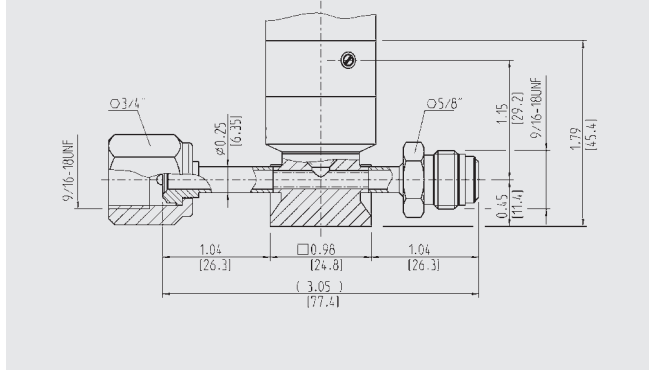
Vite di pressione 1/4", girevole
Vite di pressione 1/4", girevole



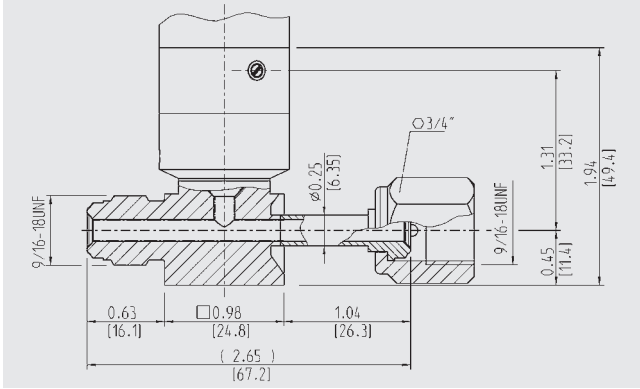
Vite di pressione 1/4", fissa
Manicotto 1/4" a saldare



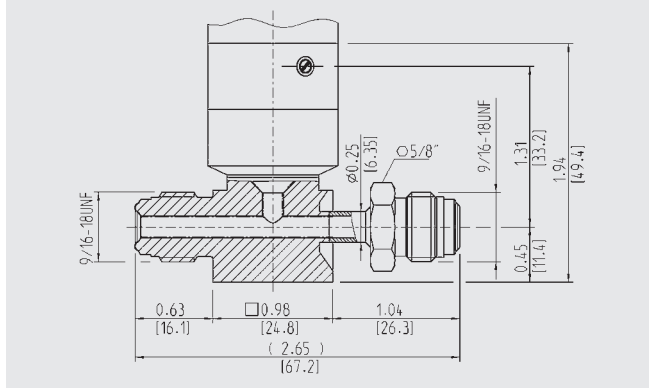
Controdado 1/4", girevole
Vite di pressione 1/4", girevole



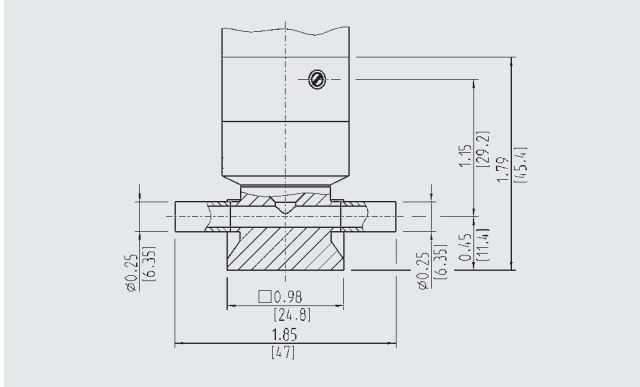
Vite di pressione 1/4", fissa
 Controdado 1/4", girevole



Vite di pressione 1/4", fissa
 Vite di pressione 1/4", girevole



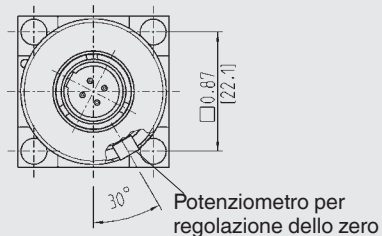
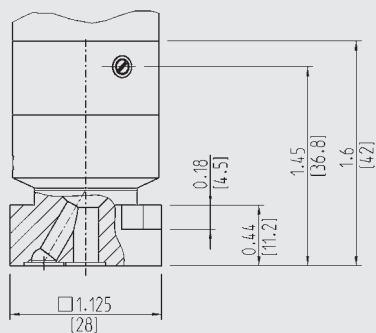
1/4" manicotto a saldare
 1/4" manicotto a saldare



Dimensioni in pollici [mm], modello WU-26

Attacchi al processo

MSM C 1 1/8"



Peso: circa 0,1 kg
Volume non utilizzabile: < 1 cm³

Informazioni per l'ordine

Modello / Campo di misura / Attacco al processo / Segnale in uscita / Tensione di alimentazione / Collegamento elettrico / Lunghezza cavo / Omologazione

© 03/2010 WIKA Alexander Wiegand SE & Co, tutti i diritti riservati.

Le specifiche tecniche riportate in questo documento rappresentano lo stato dell'arte al momento della pubblicazione.

Ci riserviamo il diritto di apportare modifiche alle specifiche tecniche ed ai materiali.



WIKAL Italia Srl & C. Sas
Via Marconi, 8
20044 Arese (Milano)/Italia
Tel. +39 02 93861-1

info@wika.it
www.wika.it