

# Selo diafragma com conexão sanitária

## Conexão DRD

### Modelo 990.17

Folha de dados WIKA DS 99.39



outras aprovações veja  
página 3

#### Aplicações

- Indústria de leites e derivados
- Tanques de fermentação e maturação para cerveja e vinho
- Produção de refrigerantes e bebidas em geral
- Medição de nível hidrostático em tanques de armazenamento

#### Características especiais

- Conexão asséptica com diafragma faceado ao processo
- Instalação sem espaço inoperante
- Adequado para SIP e CIP
- Conforme 3-A
- Flange de retenção giratória

#### Descrição

Selos diafragma são usados para a proteção dos instrumentos de medição de pressão em aplicações com meios difíceis. Nos sistemas de selo diafragma, o sensor diafragma do selo tem a função de fazer a separação do instrumento e do meio.

A pressão é transmitida ao instrumento de medição através do fluido de preenchimento o qual está no interior do sistema de selo diafragma.

Para a implementação das diversas demandas de aplicação dos consumidores, existe uma ampla variação de projetos, materiais e líquidos de preenchimento do sistema.

Para mais informações técnicas de selo diafragma e sistemas de selos de proteção, veja IN 00.06 “Uso - Funcionamento - Tipos”.

Graças à sua conexão flangeada ao processo, o selo diafragma modelo 990.17 é perfeitamente adequado



**Selo diafragma com conexão asséptica, modelo 990.17**

para instalação em tanques de armazenamento. Com um flange de soldagem adequado, este selo diafragma pode ser integrado em qualquer tipo de tanque ou recipiente. A medição de nível com selos diafragma também funciona com meios que, devido ao processo, estão sob pressão e possuem uma viscosidade alta ou baixa.

O selo diafragma modelo 990.17 é particularmente adequado para processos de limpeza CIP pois ele atende os requisitos de temperaturas elevadas e resistência química a soluções de limpeza.

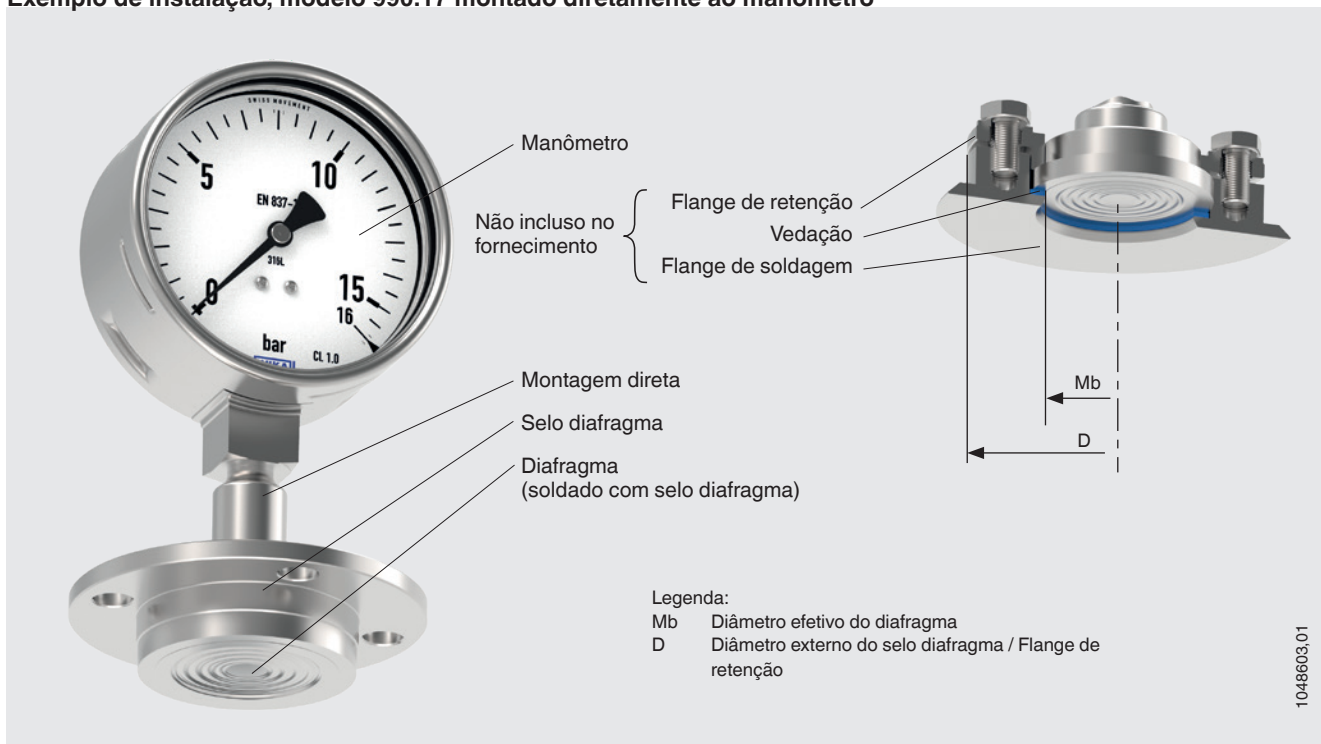
A montagem do selo diafragma no instrumento de medição ocorre através da conexão direta. Para altas temperaturas o mesmo ocorre através de um elemento de refrigeração ou através de um capilar flexível.

Para a seleção de materiais, a WIKA oferece uma variedade de soluções nas quais o selo diafragma e as partes molhadas podem ser produzidos com os mesmos materiais ou com materiais diferentes. Como alternativa, as partes molhadas podem ser eletropolidas.




## Especificações

Modelo 990.17	Padrão	Opção
<b>Faixa de pressão</b>	0 ... 1 bar a 0 ... 40 bar [0 ... 14.5 psi a 0 ... 580 psi] ou outras unidades equivalentes de pressão ou vácuo	
<b>Grau de limpeza de partes molhadas</b>	Livre de óleo e graxa conforme ASTM G93-03 nível F padrão WIKA (< 1.000 mg/m <sup>2</sup> )	<ul style="list-style-type: none"> <li>■ Livre de óleo e graxa conforme ASTM G93-03 nível C e ISO 15001 (&lt; 66 mg/m<sup>2</sup>)</li> <li>■ Livre de óleo e graxa conforme ASTM G93-03 nível D e ISO 15001 (&lt; 220 mg/m<sup>2</sup>)</li> </ul>
<b>Origem das partes molhadas</b>	Internacional	UE, CH, EUA
<b>Rugosidade de superfície das partes molhadas</b>	Ra ≤ 0,76 µm conforme ASME BPE SF3 (exceto para junta de solda)	Ra ≤ 0,38 µm conforme ASME BPE SF4, somente com superfície eletropolida (exceto para junta de solda)
<b>Material</b>	Aço inoxidável 1.4435 (316L)	-
<b>Conexão ao instrumento de medição</b>	Adaptador axial de bitola	Adaptador axial de bitola com G 1/2, G 1/4, 1/2 NPT ou 1/4 NPT (fêmea)
<b>Tipo de montagem</b>	Montagem direta	<ul style="list-style-type: none"> <li>■ Capilar</li> <li>■ Elemento de refrigeração</li> </ul>
<b>Serviço especial de vácuo (veja IN 00.25)</b>	Serviço básico	<ul style="list-style-type: none"> <li>■ Serviço premium</li> <li>■ Serviço avançado</li> </ul>
<b>Partes de montagem</b>	<ul style="list-style-type: none"> <li>■ Flange de retenção, aço inoxidável 1.4435 (316L)</li> <li>■ Parafusos hexagonais M10 x 20, aço inoxidável</li> </ul>	Flange de soldagem para conexão DRD, aço inoxidável 1.4435 (316L)
<b>Marcação de selo diafragma</b>	-	Conforme padrão 3-A
<b>Suporte de montagem de instrumentos (apenas para opção com capilar)</b>	-	<ul style="list-style-type: none"> <li>■ Forma H conforme DIN 16281, 100 mm, alumínio, preto</li> <li>■ Forma H conforme DIN 16281, 100 mm, aço inoxidável</li> <li>■ Suporte para montagem de tubulação, para tubulação de Ø 20 ... 80 mm, aço (veja folha de dados AC 09.07)</li> </ul>

### Exemplo de instalação, modelo 990.17 montado diretamente ao manômetro



## Aprovações

Logo	Descrição	País
	<b>Declaração de conformidade UE</b> Diretriz para equipamentos de pressão	União Europeia
	<b>EAC (opcional)</b> Diretriz para equipamentos de pressão	Comunidade Econômica da Eurásia
	<b>3-A</b> Norma Sanitária	EUA
-	<b>CRN</b> Segurança (por exemplo, segurança elétrica, sobrepressão, ...)	Canadá
-	<b>MTSCHS (opcional)</b> Comissionamento	Cazaquistão

## Certificados (opcional)

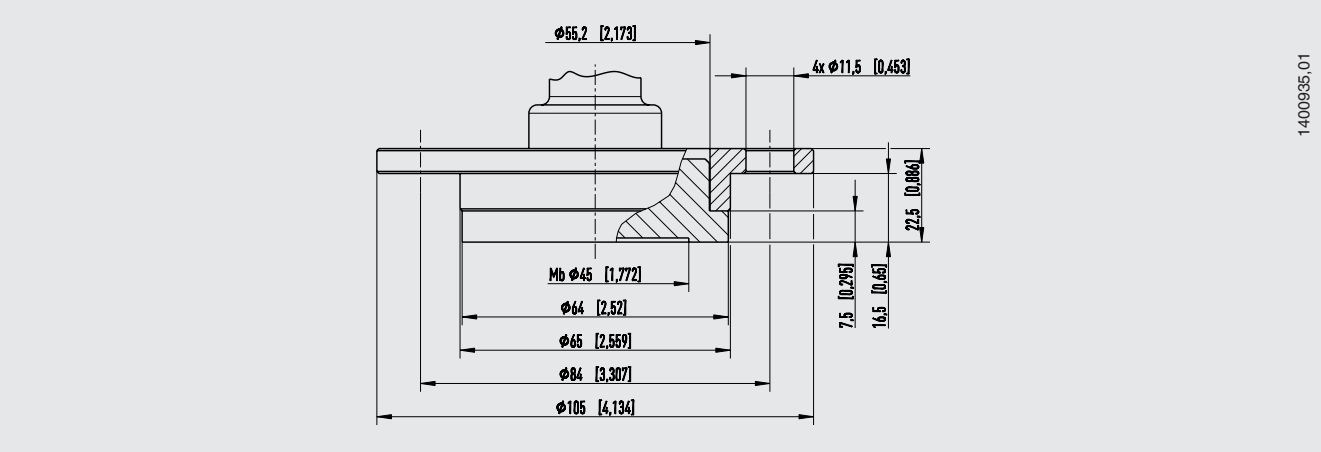
- Relatório de teste 2.2 conforme EN 10204
  - Fabricação, material e exatidão da indicação para sistemas de selos diafragmas
  - Conformidade FDA para o líquido de preenchimento
  - Conformidade 3-A de selo diafragma, com base em uma verificação por terceiro
- Certificado de inspeção 3.1 conforme EN 10204
  - Certificado de material, peças metálicas molhada
  - Exatidão da indicação para sistemas de selo diafragma
- Declaração de fabricante para materiais em contato com alimentos, conforme regulamentação (EC) N° 1935/2004
- Outros sob consulta

Aprovações e certificados, veja o site

# Dimensões em mm [polegadas]

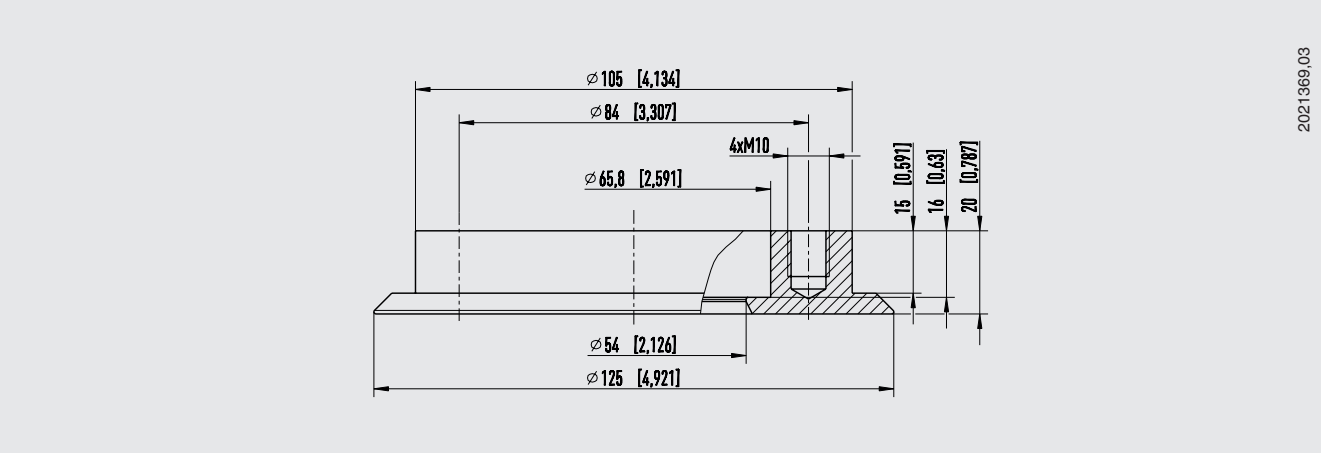
## Modelo 990.17 com conexão DRD e flange de retenção

Montagem alternativa com instalação direta ou remota através extensão de capilar



1400935,01

## Flange de soldagem para conexão DRD (opção)



2021369,03

### Informações para cotações

Selo diafragma:

Modelo de selo diafragma / conexão ao processo (tipo e especificação de conexão ao processo) / material (parte superior, diafragma) / rugosidade da superfície das partes molhadas / conexão ao instrumento de medição / grau de pureza das partes molhadas / origem das partes molhadas / certificados

Sistema de selo diafragma:

Modelo de selo diafragma / conexão ao processo (tipo da conexão ao processo, tubo standard, dimensão de tubo) / material (parte superior, diafragma) / rugosidade de superfície das partes molhadas / vedação / modelo de instrumento para medição de pressão (conforme folha de dados) / montagem (direta, torre de resfriamento, extensão de capilar) / temperatura mín. e máx. de processo / temperatura ambiente mín. e máx. / serviço de vácuo / líquido de preenchimento para transmissão de pressão / certificados / diferença de altura / grau de pureza das partes molhadas / origem das partes molhadas / suporte do aparelho de medição

© 06/2006 WIKA Alexander Wiegand SE & Co. KG, todos os direitos são reservados.  
Especificações e dimensões apresentadas neste folheto representam a condição de engenharia no período da publicação.  
Modificações podem ocorrer e materiais especificados podem ser substituídos por outros sem aviso prévio.

