

Separatore con attacco flangiato Con membrana affacciata Modello 990.27

Scheda tecnica WIKA DS 99.27

Applicazioni

- Fluidi aggressivi, altamente viscosi, cristallizzanti o surriscaldati
- Industria di processo
- Costruttori di macchine e automazione

Caratteristiche distintive

- Flangia con membrana saldata affacciata
- Disponibili tutte le norme e i diametri nominali più comuni
- Ampia gamma e combinazioni di diversi materiali



Separatore con attacco flangiato 990.27

Descrizione

I separatori a membrana sono utilizzati per proteggere gli strumenti di misura della pressione in applicazioni impegnative con condizioni difficili. I sistemi con separatore a membrana, composti da un trasmettitore di pressione, un sensore di pressione, un manometro o un pressostato con separatore a membrana, possono essere combinati singolarmente per qualsiasi applicazione su specifica dei clienti. Per questo, è disponibile un'ampia gamma di differenti esecuzioni, attacchi al processo, metodi di montaggio e di materiali a contatto con i fluidi.

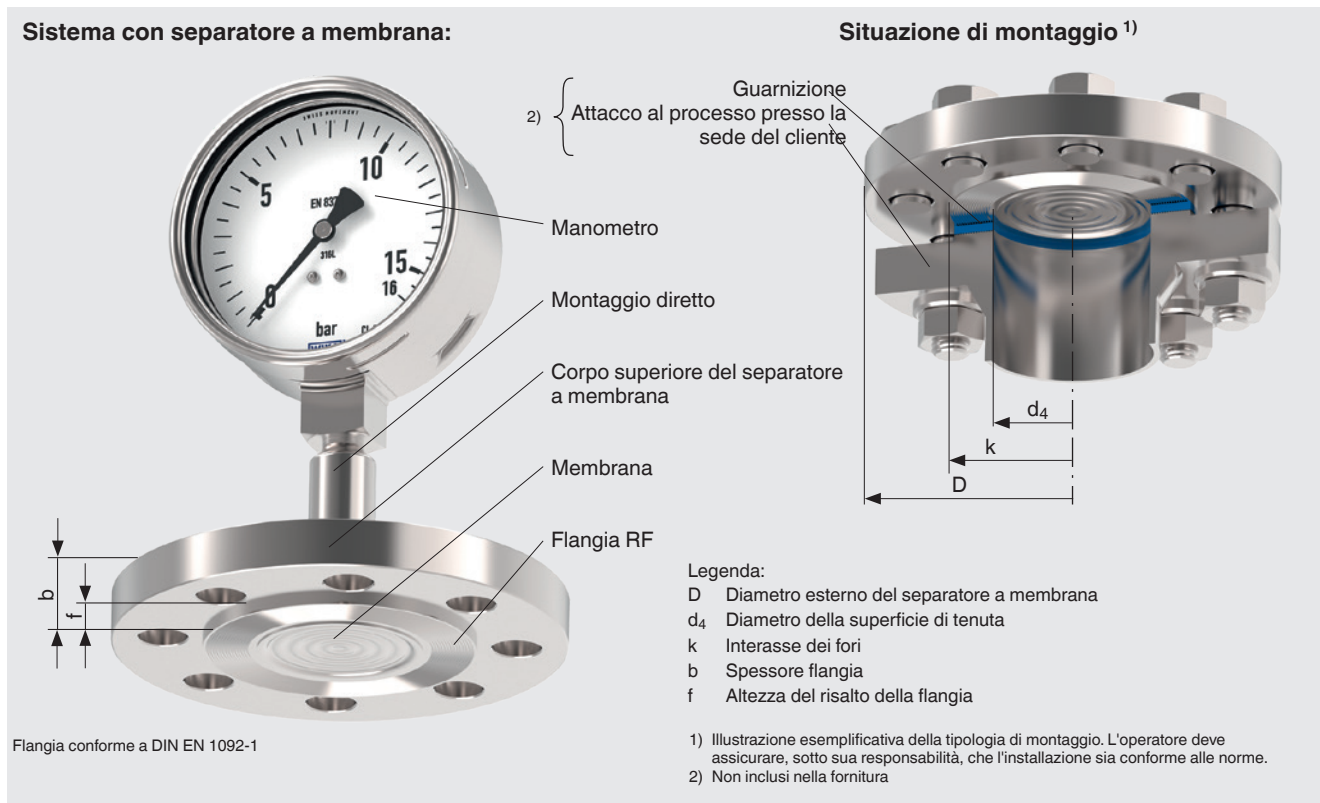
I modelli di separatori a membrana con attacchi flangiati sono disponibili con membrane affacciate o interne, in esecuzione tubolare o come separatori in-line. I separatori a membrana menzionati sono disponibili anche con esecuzione del tipo a cella.

Il separatore a membrana modello 990.27 con attacco flangiato con membrana affacciata è costituito dalla parte superiore del separatore a membrana e dalle parti che vengono a contatto con il fluido (superficie di tenuta e membrana). Questo modello di separatore a membrana è ottimizzato per applicazioni nelle industrie chimica, petrolchimica e oil & gas e pertanto è disponibile in una vasta gamma di versioni in base agli standard comuni di questi mercati.

Grazie all'altissimo numero di combinazioni possibili e alla verifica delle singole condizioni operative, il modello 990.27 permette di trovare sempre la soluzione ideale per il sistema separatore a membrana richiesto dai clienti.

Esempio di installazione

Modello 990.27 con manometro direttamente montato



Sistema con separatore a membrana:

I sistemi di separatori a membrana vengono montati su attacchi esistenti, i quali sono saldati a una tubazione, al reattore di processo o a un serbatoio. Una membrana realizzata con materiali adatti separa il fluido dallo strumento di misura. Lo spazio interno tra la membrana e lo strumento di misura è completamente riempito con un fluido di trasmissione.

Elemento di misura

La pressione del fluido è trasferita tramite la membrana elastica al fluido di riempimento del sistema e da qui allo strumento di misura. Per assicurare misure affidabili, il separatore a membrana e i suoi componenti sono perfettamente adattati l'uno agli altri.

Tipo di montaggio

Il montaggio del separatore a membrana sullo strumento di misura può essere eseguito tramite attacco diretto, tramite una torretta di raffreddamento nel caso di utilizzo con alte temperature o tramite un capillare flessibile.

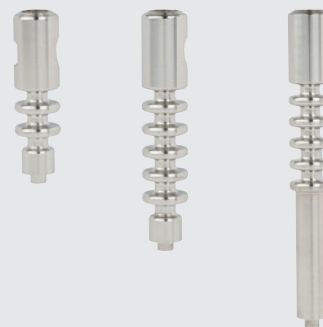
Montaggio diretto tramite adattatore di connessione assiale



Capillare (esempio)



Dissipatore termico (esempi)



Informazioni tecniche

Codice scheda tecnica	Titolo
IN 00.06	Separatori a membrana e sistemi di separatori a membrana, Applicazione - principio di funzionamento - esecuzioni
IN 00.25	Sistemi di separatore a membrana per processi in vuoto
IN 00.21	Informazioni generali sugli standard NACE per applicazioni in gas naturale
IN 00.41	Specifiche degli strumenti privi di olio e grasso

→ Vedere sezione download nel sito web WIKA

Specifiche tecniche

Informazioni base per i sistemi di separatore a membrana	
Versione	Separatore con attacco flangiato
Altre esecuzioni	<ul style="list-style-type: none"> ■ Per NACE ¹⁾ MR 0175 / ISO 15156, utilizzo in ambienti che contengono H₂S nella produzione oil & gas. ■ Conforme a NACE ¹⁾ MR0103 / ISO 17945, metalli resistenti a cricche da stress da solfuri di idrogeno ■ Con fermafiamma antideflagrante ²⁾ per montaggio nella zona 0 (EPL Ga); modello 910.21; vedere la scheda tecnica AC 91.02
Campo di pressione	Il campo di pressione massima dipende dall'attacco al processo e dallo strumento selezionati. → Vedere la pressione nominale PN/la classe nelle tabelle da pagina 6
Attacco dello strumento	<ul style="list-style-type: none"> ■ Adattatore di connessione assiale per attacco saldato ■ Adattatore di connessione adatto per lo strumento (per es. G ½, G ¼, ½ NPT o ¼ NPT)
Tipo di montaggio ³⁾	<ul style="list-style-type: none"> ■ Montaggio diretto ■ Capillare ■ Dissipatore termico
Servizio in vuoto ⁴⁾	<ul style="list-style-type: none"> ■ Servizio base ■ Servizio avanzato ■ Servizio premium

1) Informazioni generali sugli standard NACE; vedere la scheda tecnica IN 00.21

2) Soltanto per strumenti con omologazione Ex

3) Per i metodi di montaggio possibili, vedere a pagina 2

4) Sistemi di separatore a membrana per processi in vuoto, vedere la scheda tecnica IN 00.25

Attacco al processo				
Standard	<ul style="list-style-type: none"> ■ Conforme a DIN EN 1092-1 ■ Conforme a ASME B16.5-2017 ■ Conforme a GOST 33259 ■ Conforme a API 6A ■ Conforme a JIS B2220 			
Dimensione				
Conforme a DIN EN 1092-1	<ul style="list-style-type: none"> ■ DN 25 ■ DN 80 	<ul style="list-style-type: none"> ■ DN 40 ■ DN 100 	<ul style="list-style-type: none"> ■ DN 50 ■ DN 125 	<ul style="list-style-type: none"> ■ DN 65
Conforme a ASME B16.5-2017	<ul style="list-style-type: none"> ■ 1" ■ 3" 	<ul style="list-style-type: none"> ■ 1 ½" ■ 4" 	<ul style="list-style-type: none"> ■ 2" ■ 5" 	<ul style="list-style-type: none"> ■ 2 ½"
Conforme a GOST 33259	<ul style="list-style-type: none"> ■ DN 25 ■ DN 80 	<ul style="list-style-type: none"> ■ DN 40 ■ DN 100 	<ul style="list-style-type: none"> ■ DN 50 ■ DN 125 	<ul style="list-style-type: none"> ■ DN 65
Conforme a API 6A	<ul style="list-style-type: none"> ■ 1 1/8" 	<ul style="list-style-type: none"> ■ 1 1/16" 	<ul style="list-style-type: none"> ■ 1 13/16" 	<ul style="list-style-type: none"> ■ 2 1/16"
Conforme a JIS B2220	<ul style="list-style-type: none"> ■ DN 25A ■ DN 100A 	<ul style="list-style-type: none"> ■ DN 40A 	<ul style="list-style-type: none"> ■ DN 50A 	<ul style="list-style-type: none"> ■ DN 80A
Superficie di tenuta				

Attacco al processo		
Conforme a DIN EN 1092-1	<ul style="list-style-type: none"> ■ Forma B1 ■ Forma A ■ Forma B2 ■ Forma C (incameratura maschio) 	<ul style="list-style-type: none"> ■ Forma D (incameratura femmina) ■ Forma E (porta guarnizioni) ■ Forma F (recesso)
Conforme a ASME B16.5-2017	<ul style="list-style-type: none"> ■ RF 125 ... 250 AA ■ RFSF ■ Flangia piana ■ Incameratura doppia stretta maschio ■ Attacco stretto maschio ■ Incameratura doppia stretta femmina 	<ul style="list-style-type: none"> ■ Attacco stretto femmina ■ Incameratura doppia larga maschio ■ Attacco largo maschio ■ Incameratura doppia larga femmina ■ Attacco largo femmina ■ Scanalatura RJF
Conforme a GOST 33259	<ul style="list-style-type: none"> ■ Tipo B ■ Tipo A (flangia piana) ■ Tipo C (linguetta maschio) 	<ul style="list-style-type: none"> ■ Tipo D (scanalatura femmina) ■ Tipo E (a imboccatura, maschio) ■ Tipo F (incassato, femmina)
Conforme a API 6A	Scanalatura ring-joint	
Conforme a JIS B2220	RF	
Parti a contatto con il fluido	Membrana e superficie di tenuta → Per la selezione del materiale vedere le tabelle seguenti	
Origine delle parti a contatto con il fluido	<ul style="list-style-type: none"> ■ Internazionale ■ Esclusivamente da EU, CH, GB, US, CA 	
Livello di pulizia delle parti a contatto con il fluido	<ul style="list-style-type: none"> ■ Esente da oli e grassi come da specifica WIKA (< 1.000 mg/m²) ■ Esente da oli e grassi in conformità con ASTM G93-03 livello D (< 220 mg/m²) ■ Esente da oli e grassi in conformità con ASTM G93-03 livello C (< 66 mg/m²) 	

1) Specifiche degli strumenti privi di olio e grasso; vedere la scheda tecnica IN 00.41

Altri attacchi di processo su richiesta

Combinazione dei materiali		Temperatura operativa massima ammissibile ¹⁾ in °C [°F]
Corpo superiore del separatore a membrana	Parti a contatto con il fluido	
Acciaio inox 1.4404 (316L)	Acciaio inox 1.4404 / 1.4435 (316L)	400 [752]
	Hastelloy C22 (2.4602) ²⁾	260 [500]
	Hastelloy C276 (2.4819) ^{2) 3)}	400 [752]
	Inconel 600 (2.4816) ²⁾	400 [752]
	Inconel 625 (2.4856) ²⁾	400 [752]
	Incoloy 825 (2.4858) ²⁾	400 [752]
	Monel 400 (2.4360) ²⁾	400 [752]
	Nichel 200 (2.4066) ²⁾	260 [500]
	Nichel 201 (2.4068) ²⁾	260 [500]
	Titanio grado 2 (3.7035) ²⁾	150 [302]
	Titanio grado 11 (3.7225) ²⁾	250 [482]
Tantalio ^{2) 3)}	300 [572]	
Titanio grado 7 (3.7235)	Titanio grado 7 (3.7235)	250 [482]
	Titanio grado 11 (3.7225)	250 [482]

1) La temperatura operativa massima ammissibile del sistema del separatore a membrana è limitata dal metodo di giuntura, dal liquido di riempimento e dallo strumento di misura.

2) Combinazione di materiali possibile solo con superfici di tenuta RFSF e forma B2

3) Combinazione di materiali possibile in aggiunta con superfici di tenuta di forma B1 e RF 125 ... 250 AA per DN 50, DN 80 e anche 2" e 3"

Materiale	Temperatura operativa massima ammissibile ¹⁾ in °C [°F]
Corpo superiore del separatore a membrana e parti a contatto con il fluido	
Acciaio inox 1.4435 (316L)	400 [752]
Acciaio inox 1.4539 (904L)	400 [752]
Acciaio inox 1.4541 (321)	400 [752]
Acciaio inox 1.4571 (316Ti)	400 [752]
Superduplex 2507 (1.4410)	250 [482]
Hastelloy C22 (2.4602)	400 [752]
Hastelloy C276 (2.4819)	400 [752]
Inconel 600 (2.4816)	400 [752]
Inconel 625 (2.4856)	400 [752]
Incoloy 825 (2.4558)	400 [752]
Monel 400 (2.4360)	400 [752]
Nichel 200 (2.4066)	300 [572]
Nichel 201 (2.4068)	400 [752]
Titanio grado 2 (3.7035)	300 [572]

1) La temperatura operativa massima ammissibile del sistema del separatore a membrana è limitata dal metodo di giuntura, dal liquido di riempimento e dallo strumento di misura.

Materiale del rivestimento ¹⁾	Temperatura operativa massima ammissibile ²⁾ in °C [°F]
Parti a contatto con il fluido	
ECTFE	150 [302]
PFA (perfluoroalcolossi), FDA	260 [500]
PFA (perfluoroalcolossi), antistatico	260 [500]
Oro	400 [752]
Wikaramic®	400 [752]

1) Il materiale base rivestito è in acciaio inox 1.4435 (316L)

2) La temperatura operativa massima ammissibile del sistema del separatore a membrana è limitata dal metodo di giuntura, dal liquido di riempimento e dallo strumento di misura.

Altri materiali per temperature di processo speciali a richiesta.


Omologazioni

Logo	Descrizione	Paese
-	CRN Sicurezza (es. sicurezza elettrica, sovrappressione, ...)	Canada

Omologazioni opzionali

Logo	Descrizione	Paese
-	MTSCHS Autorizzazione per la messa in servizio	Kazakistan

Informazioni del produttore e certificazioni (opzione)

Logo	Descrizione
	SIL Rapporto EXIDA con valori SFF dall'analisi FMEDA per valutazione della sicurezza funzionale in conformità a IEC 61508

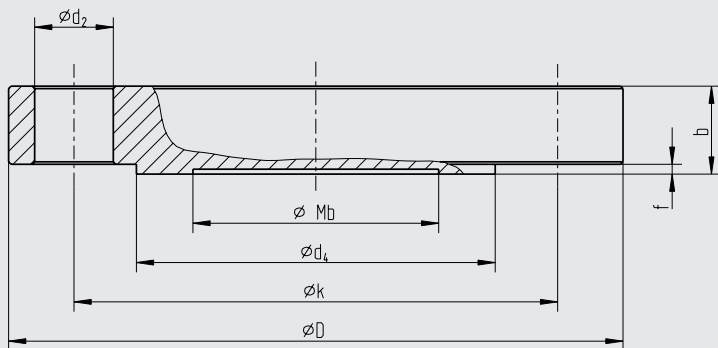
Certificati (opzione)

Certificati	
Certificati	<ul style="list-style-type: none">■ Rapporto di prova 2.2 conforme a EN 10204 (es. produzione allo stato dell'arte, prova materiali, precisione di indicazione per sistemi di separatore a membrana)■ Certificato d'ispezione 3.1 conforme a EN 10204 (es. prova materiali per parti metalliche bagnate, precisione d'indicazione per sistemi di separatore e membrana)

→ Per le omologazioni e i certificati, consultare il sito internet

Dimensioni in mm [in]

Attacco flangiato conforme a DIN EN 1092-1, forma B



Legenda:

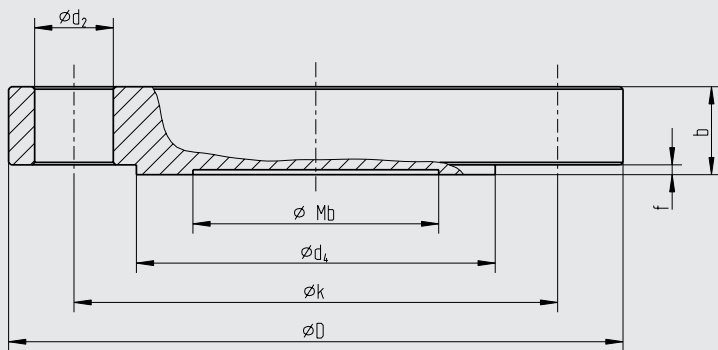
- Mb Diametro effettivo del diaframma
- D Diametro esterno del separatore a membrana
- b Spessore flangia
- d₂ Diametro del foro
- d₄ Diametro della superficie di tenuta
- f Altezza del risalto della flangia
- k Interasse dei fori
- x Numero di fori

DN	PN in bar	Dimensioni in mm [in]								x	Peso in kg [lbs]
		Mb	D	b	d ₂	k	f	d ₄			
25	10/40	32 [1,26]	115 [4,528]	18 [0,709]	14 [0,551]	85 [3,346]	2 [0,079]	68 [2,677]	4	1,5 [3,3]	
	63/100	25 [0,984]	140 [0,984]	24 [0,945]	18 [0,709]	100 [3,937]	2 [0,079]	68 [2,677]	4	2,5 [5,5]	
40	10/40	45 [1,772]	150 [5,905]	18 [0,709]	18 [0,709]	110 [4,331]	2 [0,079]	88 [3,465]	4	2,6 [5,7]	
	63/100	45 [1,772]	170 [6,693]	26 [1,024]	22 [0,866]	125 [4,921]	2 [0,079]	88 [3,465]	4	4,0 [8,8]	
	160	45 [1,772]	170 [6,693]	28 [1,102]	22 [0,866]	125 [4,921]	2 [0,079]	88 [3,465]	4	4,3 [9,5]	
	250	45 [1,772]	185 [2,283]	34 [1,339]	26 [1,024]	135 [5,315]	2 [0,079]	88 [3,465]	4	6,3 [13,9]	
50	10/40	59 [2,323]	165 [6,496]	20 [0,787]	18 [0,709]	125 [4,921]	2 [0,079]	102 [4,016]	4	3,3 [7,3]	
	63	59 [2,323]	180 [7,087]	26 [1,024]	22 [0,866]	135 [5,315]	2 [0,079]	102 [4,016]	4	5,1 [11,2]	
	100	59 [2,323]	195 [7,677]	28 [1,102]	26 [1,024]	145 [5,709]	2 [0,079]	102 [4,016]	4	6,5 [14,3]	
	160	59 [2,323]	195 [7,677]	30 [1,181]	26 [1,024]	145 [5,709]	2 [0,079]	102 [4,016]	4	7,0 [15,4]	
	250	59 [2,323]	200 [7,874]	38 [1,496]	26 [1,024]	150 [5,906]	2 [0,079]	102 [4,016]	8	9,3 [20,5]	
80	10/16	89 [3,504]	200 [7,874]	20 [0,787]	18 [0,709]	160 [6,299]	2 [0,079]	138 [5,433]	8	4,9 [10,8]	
	25/40	89 [3,504]	200 [7,874]	24 [0,945]	18 [0,709]	160 [6,299]	2 [0,079]	138 [5,433]	8	5,8 [12,8]	
	63	89 [3,504]	215 [8,465]	28 [1,102]	22 [0,866]	170 [6,693]	2 [0,079]	138 [5,433]	8	7,9 [17,4]	
	100	89 [3,504]	230 [9,055]	32 [1,26]	26 [1,024]	180 [7,087]	2 [0,079]	138 [5,433]	8	10,4 [22,9]	
	160	89 [3,504]	230 [9,055]	36 [1,487]	26 [1,024]	180 [7,087]	2 [0,079]	138 [5,433]	8	11,7 [25,8]	
	250	89 [3,504]	255 [10,039]	46 [1,811]	30 [1,181]	200 [7,874]	2 [0,079]	138 [5,433]	8	18,4 [40,6]	
100	10/16	89 [3,504]	220 [8,661]	20 [0,787]	18 [0,709]	180 [7,087]	2 [0,079]	158 [6,22]	8	5,9 [13]	
	25/40	89 [3,504]	235 [9,252]	24 [0,945]	22 [0,866]	190 [7,480]	2 [0,079]	162 [6,378]	8	8,1 [17,9]	
	63	89 [3,504]	250 [9,842]	30 [1,181]	26 [1,024]	200 [7,874]	2 [0,079]	162 [6,378]	8	11,5 [25,3]	
	100	89 [3,504]	265 [10,433]	36 [1,487]	30 [1,181]	210 [8,268]	2 [0,079]	162 [6,378]	8	15,5 [34,2]	
	160	89 [3,504]	265 [10,433]	40 [1,575]	30 [1,181]	210 [8,268]	2 [0,079]	162 [6,378]	8	17,3 [38,1]	
	250	89 [3,504]	300 [11,811]	54 [2,126]	33 [1,299]	235 [9,252]	2 [0,079]	162 [6,378]	8	29,9 [65,9]	
125	10/16	124 [4,882]	250 [9,842]	22 [0,866]	18 [0,709]	210 [8,268]	2 [0,079]	188 [7,402]	8	8,4 [18,5]	
	25/40	124 [4,882]	270 [10,63]	26 [1,024]	26 [1,024]	220 [8,661]	2 [0,079]	188 [7,402]	8	11,6 [25,6]	
	63	124 [4,882]	295 [11,614]	34 [1,339]	30 [1,181]	240 [9,449]	2 [0,079]	188 [7,402]	8	16,5 [36,4]	
	100	124 [4,882]	315 [12,412]	40 [1,575]	33 [1,299]	250 [9,842]	2 [0,079]	188 [7,402]	8	24,4 [53,8]	
	160	124 [4,882]	315 [12,412]	44 [1,732]	33 [1,299]	250 [9,842]	2 [0,079]	188 [7,402]	8	26,9 [59,3]	
	250	124 [4,882]	340 [13,386]	60 [2,342]	33 [1,299]	275 [10,827]	2 [0,079]	188 [7,402]	12	42,7 [94,1]	

Su richiesta pressioni nominali maggiori ed altre dimensioni

Dimensioni in mm [in]

Attacco flangiato conforme a ASME B16.5-2017, RF



Legenda:

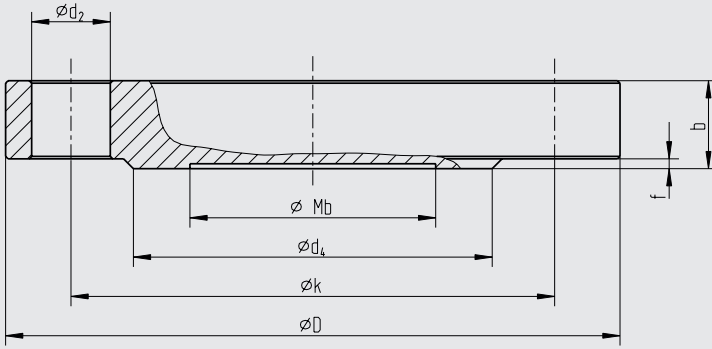
- Mb Diametro effettivo del diaframma
- D Diametro esterno del separatore a membrana
- b Spessore flangia
- d₂ Diametro del foro
- d₄ Diametro della superficie di tenuta
- f Altezza del risalto della flangia
- k Interasse dei fori
- x Numero di fori

DN	Classe	Dimensioni in mm [in]							x	Peso in kg [lbs]
		Mb	D	b	d ₂	k	f	d ₄		
1"	150	32 [1,26]	110 [4,331]	14,7 [0,579]	16 [0,63]	79,4 [3,126]	2 [0,079]	51 [2,008]	4	1,4 [3,1]
	300	32 [1,26]	125 [4,921]	17,9 [0,705]	19 [0,748]	88,9 [3,5]	2 [0,079]	51 [2,008]	4	1,7 [3,7]
1 1/2"	150	45 [1,772]	125 [4,921]	17,9 [0,705]	16 [0,63]	98,4 [3,874]	2 [0,079]	73 [2,874]	4	1,6 [3,5]
	300	45 [1,772]	155 [6,102]	21,1 [0,831]	22 [0,866]	114,3 [4,5]	2 [0,079]	73 [2,874]	4	2,5 [5,5]
	600	45 [1,772]	155 [6,102]	29,3 [1,154]	22 [0,866]	114,3 [4,5]	7 [0,276]	73 [2,874]	4	3,3 [7,2]
	1.500	45 [1,772]	180 [7,087]	38,8 [1,528]	29 [1,142]	123,8 [4,874]	7 [0,276]	73 [2,874]	4	5,9 [13]
	2.500	45 [1,772]	205 [8,071]	51,5 [2,078]	32 [1,26]	146 [5,748]	7 [0,276]	73 [2,874]	4	10,4 [22,9]
2"	150	59 [2,323]	150 [5,905]	19,5 [0,768]	19 [0,748]	120,7 [4,752]	2 [0,079]	92 [3,622]	4	2,7 [6]
	300	59 [2,323]	165 [6,496]	22,7 [0,894]	19 [0,748]	127 [5]	2 [0,079]	92 [3,622]	8	3,7 [8,1]
	600	59 [2,323]	165 [6,496]	32,4 [1,276]	19 [0,748]	127 [5]	7 [0,276]	92 [3,622]	8	5,7 [12,6]
	1.500	59 [2,323]	215 [8,465]	45,1 [1,776]	26 [1,024]	165,1 [6,5]	7 [0,276]	92 [3,622]	8	13,2 [29]
	2.500	59 [2,323]	235 [9,252]	57,9 [2,28]	29 [1,142]	171,4 [6,748]	7 [0,276]	92 [3,622]	8	19,8 [43,7]
3"	150	89 [3,504]	190 [7,482]	24,3 [0,957]	19 [0,748]	152,4 [6]	2 [0,079]	127 [5]	4	5,3 [11,7]
	300	89 [3,504]	210 [8,268]	29 [1,142]	22 [0,866]	168,3 [6,626]	2 [0,079]	127 [5]	8	7,8 [17,2]
	600	89 [3,504]	210 [8,268]	38,8 [1,528]	22 [0,866]	168,3 [6,626]	7 [0,276]	127 [5]	8	11 [24,3]
	900	89 [3,504]	240 [9,449]	45,1 [1,776]	26 [1,024]	190,5 [7,7]	7 [0,276]	127 [5]	8	16,7 [36,8]
	1.500	89 [3,504]	265 [10,433]	54,7 [1,799]	32 [1,26]	203,2 [8]	7 [0,276]	127 [5]	8	24,5 [54]
	2.500	89 [3,504]	305 [12,007]	73,7 [2,902]	35 [1,378]	228,6 [5,063]	7 [0,276]	127 [5]	8	42,7 [94,1]
4"	150	89 [3,504]	230 [9,055]	24,3 [0,957]	19 [0,748]	190,5 [7,5]	2 [0,079]	157,2 [6,189]	8	7,7 [17]
	300	89 [3,504]	255 [10,039]	32,2 [1,268]	22 [0,866]	200 [7,874]	2 [0,079]	157,2 [6,189]	8	12,7 [28]
	400	89 [3,504]	255 [10,039]	42 [1,654]	26 [1,024]	200 [7,874]	7 [0,276]	157,2 [6,189]	8	17,4 [38,4]
	600	89 [3,504]	275 [10,826]	45,1 [1,776]	26 [1,024]	215,9 [8,5]	7 [0,276]	157,2 [6,189]	8	21,5 [47,4]
	900	89 [3,504]	290 [11,417]	51,5 [2,028]	32 [1,26]	235 [9,252]	7 [0,276]	157,2 [6,189]	8	27,7 [61,1]
	1.500	89 [3,504]	310 [12,205]	61 [2,402]	35 [1,378]	241,3 [9,5]	7 [0,276]	157,2 [6,189]	8	37 [81,6]
	2.500	89 [3,504]	355 [13,976]	83,2 [3,276]	42 [1,654]	273 [10,748]	7 [0,276]	157,2 [6,189]	8	65,7 [144,8]
5"	150	124 [4,882]	255 [10,039]	24,3 [0,957]	22 [0,866]	215,9 [8,5]	2 [0,079]	185,7 [7,311]	8	9,2 [20,3]
	300	124 [4,882]	280 [11,024]	35,4 [1,394]	22 [0,866]	235 [9,25]	2 [0,079]	185,7 [7,311]	8	16,3 [35,9]
	400	124 [4,882]	280 [11,024]	45,1 [2,13]	26 [1,024]	235 [9,25]	7 [0,276]	185,7 [7,311]	8	19,3 [42,5]
	600	124 [4,882]	330 [13]	51,5 [2,028]	29 [1,142]	266,7 [10,5]	7 [0,276]	185,7 [7,311]	8	30,5 [67,2]
	900	124 [4,882]	350 [13,78]	57,8 [2,278]	35 [1,378]	279,4 [11]	7 [0,276]	185,7 [7,311]	8	38 [83,8]
	1.500	124 [4,882]	375 [14,764]	80,1 [3,154]	42 [1,654]	292,1 [11,5]	7 [0,276]	185,7 [7,311]	8	60,1 [132,5]
	2.500	124 [4,882]	420 [16,535]	99,1 [3,902]	48 [1,89]	323,8 [12,75]	7 [0,276]	185,7 [7,311]	8	93,6 [206,4]

Su richiesta pressioni nominali maggiori ed altre dimensioni

Attacco flangiato conforme a GOST 33259, tipo B

14237014.01



Legenda:

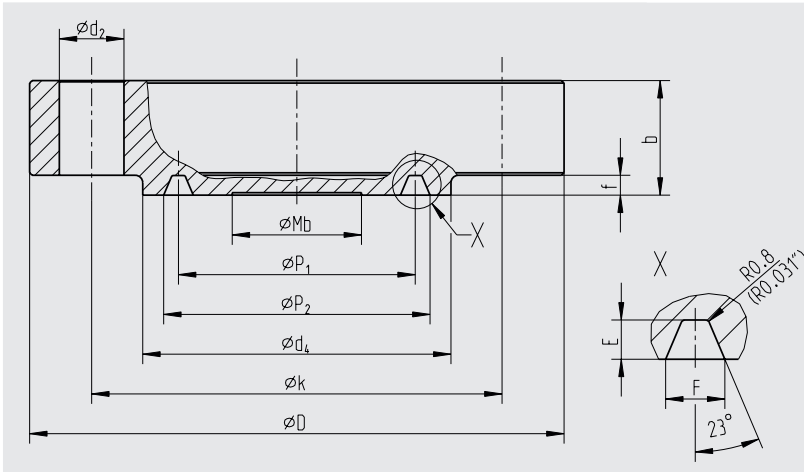
- Mb Diametro effettivo del diaframma
- D Diametro esterno del separatore a membrana
- b Spessore flangia
- d₂ Diametro del foro
- d₄ Diametro della superficie di tenuta
- f Altezza del risalto della flangia
- k Interasse dei fori
- x Numero di fori

DN	PN in bar	Dimensioni in mm [in]							x	Peso in kg [lbs]
		Mb	D	b	d ₂	k	f	d ₄		
50	10/16	59 [2,323]	160 [6,3]	16 [0,63]	18 [0,709]	125 [4,921]	3 [0,118]	102 [4,016]	4	2,4 [5,3]
	25/40	59 [2,323]	160 [6,3]	20 [0,787]	18 [0,709]	125 [4,921]	3 [0,118]	102 [4,016]	4	3 [6,6]
	63	59 [2,323]	175 [6,89]	26 [1,024]	22 [0,866]	135 [5,315]	3 [0,118]	102 [4,016]	4	4,5 [9,9]
	100	59 [2,323]	195 [7,677]	28 [1,102]	26 [1,024]	145 [5,709]	3 [0,118]	102 [4,016]	4	5,6 [12,3]
	160	59 [2,323]	195 [7,677]	30 [1,181]	26 [1,024]	145 [5,709]	3 [0,118]	102 [4,016]	4	6,4 [14,1]
	200	59 [2,323]	210 [8,268]	40 [1,575]	26 [1,024]	160 [6,299]	3 [0,118]	102 [4,016]	8	9,4 [20,7]
80	10	89 [3,504]	195 [7,677]	18 [0,709]	18 [0,709]	160 [6,299]	3 [0,118]	133 [5,236]	4	4 [8,8]
	16	89 [3,504]	195 [7,677]	20 [0,787]	18 [0,709]	160 [6,299]	3 [0,118]	133 [5,236]	4	4,5 [9,9]
	25	89 [3,504]	195 [7,677]	22 [0,866]	18 [0,709]	160 [6,299]	3 [0,118]	133 [5,236]	8	4,8 [10,6]
	40	89 [3,504]	195 [7,677]	24 [0,945]	18 [0,709]	160 [6,299]	3 [0,118]	133 [5,236]	8	5,2 [11,5]
	63	89 [3,504]	210 [7,677]	30 [1,181]	22 [0,866]	170 [6,693]	3 [0,118]	133 [5,236]	8	7,4 [16,3]
	100	89 [3,504]	230 [9,055]	34 [1,339]	26 [1,024]	180 [7,087]	3 [0,118]	133 [5,236]	8	9,8 [21,6]
	160	89 [3,504]	230 [9,055]	36 [1,417]	26 [1,024]	180 [7,087]	3 [0,118]	133 [5,236]	8	10,4 [22,9]
	200	89 [3,504]	290 [11,417]	54 [2,126]	33 [1,299]	230 [9,055]	3 [0,118]	133 [5,236]	8	24,7 [54,5]
100	10/16	89 [3,504]	215 [8,465]	20 [0,787]	18 [0,709]	180 [7,087]	3 [0,118]	158 [6,22]	8	5,3 [11,7]
	25	89 [3,504]	230 [9,055]	24 [0,945]	22 [0,866]	190 [7,48]	3 [0,118]	158 [6,22]	8	7,1 [15,7]
	40	89 [3,504]	230 [9,055]	26 [1,024]	22 [0,866]	190 [7,48]	3 [0,118]	158 [6,22]	8	7,8 [17,2]
	63	89 [3,504]	250 [9,842]	32 [1,26]	26 [1,024]	200 [7,874]	3 [0,118]	158 [6,22]	8	11,1 [24,5]
	100	89 [3,504]	265 [10,433]	38 [1,496]	30 [1,181]	210 [8,268]	3 [0,118]	158 [6,22]	8	14,5 [32]
	160	89 [3,504]	265 [10,433]	40 [1,575]	30 [1,181]	210 [8,268]	3 [0,118]	158 [6,22]	8	15,3 [33,7]
	200	89 [3,504]	360 [14,173]	66 [2,598]	39 [1,535]	292 [11,496]	3 [0,118]	158 [6,22]	8	47,2 [104,1]
	125	10/16	89 [3,504]	245 [9,646]	22 [0,866]	18 [0,709]	210 [8,268]	3 [0,118]	184 [7,244]	8
25		89 [3,504]	270 [10,63]	26 [1,024]	26 [1,024]	220 [8,661]	3 [0,118]	184 [7,244]	8	10,6 [23,4]
40		89 [3,504]	270 [10,63]	28 [1,102]	26 [1,024]	220 [8,661]	3 [0,118]	184 [7,244]	8	11,4 [25,1]
63		89 [3,504]	295 [11,614]	36 [1,417]	30 [1,181]	240 [9,449]	3 [0,118]	184 [7,244]	8	17,4 [38,4]
100		89 [3,504]	310 [12,205]	42 [1,654]	33 [1,299]	250 [9,842]	3 [0,118]	184 [7,244]	8	22,3 [49,2]
160		89 [3,504]	310 [12,205]	44 [1,732]	33 [1,299]	250 [9,842]	3 [0,118]	184 [7,244]	8	23,4 [51,6]
200		89 [3,504]	385 [15,157]	76 [2,992]	39 [1,535]	318 [12,52]	3 [0,118]	184 [7,244]	8	63,2 [139,3]

Su richiesta pressioni nominali maggiori ed altre dimensioni

Attacco flangiato conforme a API 6A, scanalatura ring-joint

14237015.01



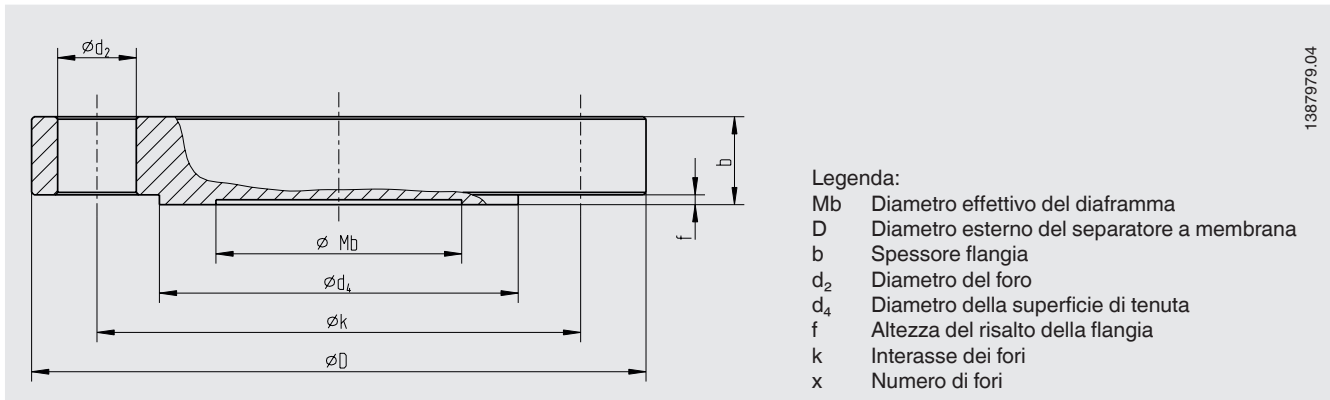
Legenda:

- Mb Diametro effettivo del diaframma
- D Diametro esterno del separatore a membrana
- b Spessore flangia
- d₄ Diametro della superficie di tenuta
- f Altezza del risalto della flangia
- k Interasse dei fori
- x Numero di fori
- d₂ Diametro del foro
- F Larghezza scanalatura
- E Profondità scanalatura
- P₁ Diametro medio, attacco femmina
- P₂ Diametro esterno, attacco femmina

DN	PN in psi	Dimensioni in mm [in]							x	Dimensioni scanalatura in mm [in]				Peso in kg [lbs]
		Mb	D	d ₂	d ₄	f	b	k		P ₁	P ₂	E	F	
1 13/16"	10.000	40 [1,575]	185 [7,283]	23 [0,906]	105 [4,134]	4 [0,157]	42,1 [1,657]	146,1 [5,752]	8	-	77,77 [3,062]	5,56 [21,89]	11,84 [0,466]	7,7 [17]
	15.000	40 [1,575]	210 [8,268]	26 [1,024]	106 [4,173]	4 [0,157]	45,3 [1,783]	160,3 [6,311]	8	-	77,77 [3,062]	5,56 [21,89]	11,84 [0,466]	10,5 [23,1]
	20.000	40 [1,575]	255 [10,039]	29 [1,142]	117 [4,606]	4 [0,157]	63,5 [2,5]	203,2 [8]	8	-	77,77 [3,062]	5,56 [21,89]	11,84 [0,466]	22,3 [49,2]
2 1/16"	2.000	52 [2,047]	165 [6,496]	20 [0,787]	108 [4,252]	8 [0,315]	33,4 [1,315]	127 [5]	8	82,55 [3,25]	-	7,9 [0,311]	11,91 [0,469]	4,6 [10,1]
	3.000/ 5.000	52 [2,047]	215 [8,465]	26 [1,024]	124 [4,882]	8 [0,315]	46,1 [1,815]	165,1 [6,5]	8	95,25 [3,75]	-	7,9 [0,311]	11,91 [0,469]	10,7 [23,6]
	10.000	52 [2,047]	200 [7,874]	23 [0,906]	111 [4,370]	4 [0,157]	44,1 [1,736]	158,8 [6,252]	8	-	86,23 [3,395]	5,95 [0,234]	12,65 [0,498]	9,5 [20,9]
	15.000	52 [2,047]	220 [8,661]	26 [1,024]	114 [4,488]	4 [0,157]	50,8 [2]	174,6 [6,874]	8	-	86,23 [3,395]	5,95 [0,234]	12,65 [0,498]	13,2 [29,1]
	20.000	52 [2,047]	285 [11,22]	32 [1,26]	132 [5,197]	4 [0,157]	71,5 [2,815]	230,2 [9,063]	8	-	86,23 [3,395]	5,95 [0,234]	12,65 [0,498]	31,6 [69,7]
2 9/16"	2.000	59 [2,323]	190 [7,48]	23 [0,906]	127 [5]	8 [0,315]	36,6 [1,441]	149,2 [5,874]	8	101,6 [4]	-	7,9 [3,11]	11,91 [0,469]	6,7 [14,8]
	3.000/ 5.000	59 [2,323]	245 [9,656]	29 [1,142]	137 [5,394]	8 [0,315]	49,3 [1,941]	190,5 [7,5]	8	107,95 [4,25]	-	7,9 [3,11]	11,91 [0,469]	15 [33,1]
	10.000	59 [2,323]	230 [9,055]	26 [1,024]	132 [5,197]	4 [0,157]	51,2 [2,016]	184,2 [7,252]	8	-	102,77 [4,046]	6,75 [0,266]	14,07 [0,579]	14,7 [32,4]
	15.000	59 [2,323]	255 [10,039]	29 [1,142]	133 [5,236]	4 [0,157]	57,2 [2,055]	200 [7,874]	8	-	102,77 [4,046]	6,75 [0,266]	14,07 [0,579]	20,1 [44,3]
	20.000	59 [2,323]	325 [12,795]	35 [1,378]	151 [5,945]	4 [0,157]	79,4 [3,126]	261,9 [10,311]	8	-	102,77 [4,046]	6,75 [0,266]	14,07 [0,579]	46,3 [102]
3 1/8"	2.000	89 [3,504]	210 [8,268]	23 [0,906]	146 [5,748]	7,9 [0,311]	39,7 [1,563]	168,3 [6,626]	8	123,83 [4,875]	-	7,9 [0,311]	11,91 [0,469]	9,2 [20,3]
	3.000	89 [3,504]	240 [9,449]	26 [1,024]	156 [6,142]	8 [0,315]	46,1 [1,815]	190,5 [7,5]	8	123,83 [4,875]	-	7,9 [0,311]	11,91 [0,469]	13,9 [30,6]
	5.000	89 [3,504]	265 [10,433]	32 [1,26]	168 [6,614]	7,9 [0,311]	55,6 [2,189]	203,2 [8]	8	136,53 [5,375]	-	7,9 [0,311]	11,91 [0,469]	20,2 [44,5]

Su richiesta pressioni nominali maggiori ed altre dimensioni

Attacco flangiato conforme a JIS B 2220, RF






1387979,04

DN	PN	Dimensioni in mm [in]							x	Peso in kg [lbs]
		Mb	D	b	d ₂	k	f	d ₄		
25A	5K	32 [1,26]	95 [3,74]	10 [0,394]	12 [0,472]	75 [2,953]	1 [0,039]	59 [2,323]	4	0,7 [1,5]
	10K	32 [1,26]	125 [4,921]	14 [0,551]	19 [0,748]	90 [3,543]	1 [0,039]	67 [2,638]	4	1,4 [3,1]
	16K	32 [1,26]	125 [4,921]	14 [0,551]	19 [0,748]	90 [3,543]	1 [0,039]	67 [2,638]	4	1,4 [3,1]
	20K	32 [1,26]	125 [4,921]	16 [0,63]	19 [0,748]	90 [3,543]	1 [0,039]	67 [2,638]	4	1,6 [3,5]
	30K	32 [1,26]	130 [5,118]	20 [0,787]	19 [0,748]	95 [3,740]	1 [0,039]	70 [2,756]	4	2,1 [4,6]
	40K	25 [0,984]	130 [5,118]	22 [0,866]	19 [0,748]	95 [3,740]	1 [0,039]	70 [2,756]	4	2,3 [5,1]
	63K	25 [0,984]	140 [5,512]	27 [1,063]	23 [0,906]	100 [3,967]	1 [0,039]	70 [2,756]	4	3,1 [6,9]
50A	5K	59 [2,323]	130 [5,118]	14 [0,551]	15 [0,591]	105 [4,134]	2 [0,079]	85 [3,346]	4	1,5 [3,3]
	10K	59 [2,323]	155 [6,102]	16 [0,63]	19 [0,748]	120 [4,724]	2 [0,079]	96 [3,78]	4	2,3 [5,1]
	16K	59 [2,323]	155 [6,102]	16 [0,63]	19 [0,748]	120 [4,724]	2 [0,079]	96 [3,78]	8	2,2 [4,9]
	20K	59 [2,323]	155 [6,102]	18 [0,709]	19 [0,748]	120 [4,724]	2 [0,079]	96 [3,78]	8	2,4 [5,3]
	30K	59 [2,323]	165 [6,496]	22 [0,866]	19 [0,748]	130 [5,118]	2 [0,079]	105 [4,134]	8	3,4 [7,5]
	40K	59 [2,323]	165 [6,496]	26 [1,024]	19 [0,748]	130 [5,118]	2 [0,079]	105 [4,134]	8	4,0 [8,8]
	63K	59 [2,323]	185 [7,83]	34 [1,339]	23 [0,906]	145 [5,709]	2 [0,079]	105 [4,134]	8	6,4 [14,1]
80A	5K	89 [3,504]	180 [7,087]	14 [0,551]	19 [0,748]	145 [5,709]	2 [0,079]	121 [4,764]	4	2,7 [6]
	10K	89 [3,504]	185 [7,83]	18 [0,709]	19 [0,748]	150 [5,905]	2 [0,079]	126 [4,961]	8	3,5 [7,7]
	16K	89 [3,504]	200 [7,874]	20 [0,787]	23 [0,906]	160 [6,299]	2 [0,079]	132 [5,197]	8	4,5 [9,9]
	20K	89 [3,504]	200 [7,874]	22 [0,866]	23 [0,906]	160 [6,299]	2 [0,079]	132 [5,197]	8	4,9 [10,8]
	30K	89 [3,504]	210 [8,268]	28 [1,102]	23 [0,906]	170 [6,693]	2 [0,079]	140 [5,512]	8	7 [15,4]
	40K	89 [3,504]	210 [8,268]	32 [1,26]	23 [0,906]	170 [6,693]	2 [0,079]	140 [5,512]	8	8 [17,6]
	63K	89 [3,504]	230 [9,055]	40 [1,575]	25 [0,984]	185 [7,83]	2 [0,079]	140 [5,512]	8	11,9 [26,2]
100A	5K	89 [3,504]	200 [7,874]	16 [0,63]	19 [0,748]	165 [6,496]	2 [0,079]	141 [5,551]	8	3,7 [8,2]
	10K	89 [3,504]	210 [8,268]	18 [0,709]	19 [0,748]	175 [6,89]	2 [0,079]	151 [5,945]	8	4,6 [10,1]
	16K	89 [3,504]	225 [8,858]	22 [0,866]	23 [0,906]	185 [7,83]	2 [0,079]	160 [6,299]	8	6,4 [14,1]
	20K	89 [3,504]	225 [8,858]	24 [0,945]	23 [0,906]	185 [7,83]	2 [0,079]	160 [6,299]	8	6,9 [15,2]
	30K	89 [3,504]	240 [9,449]	32 [1,26]	25 [0,984]	195 [7,677]	2 [0,079]	160 [6,299]	8	10,4 [22,9]
	40K	89 [3,504]	250 [9,852]	36 [1,417]	25 [0,984]	205 [8,071]	2 [0,079]	165 [6,496]	8	12,8 [28,2]
	63K	89 [3,504]	270 [10,63]	44 [1,732]	27 [1,063]	220 [8,661]	2 [0,079]	165 [6,496]	8	18,2 [40,1]

Su richiesta pressioni nominali maggiori ed altre dimensioni

Accessori e parti di ricambio

Modello	Descrizione	Numero d'ordine
	910.27 Anello di lavaggio per separatori a membrana con attacco flangiato → Vedi scheda tecnica AC 09.05	A richiesta
	IBF2, IBF3 Monoblocco con attacco flangiato → Vedere scheda tecnica AC 09.25	A richiesta
	910.16 Staffa per montaggio dello strumento forma H conforme a DIN 16281, 100 mm, alluminio, nera	9091858
	Staffa per montaggio dello strumento forma H conforme a DIN 16281, 100 mm, acciaio inox	9091882
	→ Vedi scheda tecnica AC 09.05	A richiesta

Informazioni per l'ordine

Separatore a membrana:

Modello separatore a membrana / Attacco al processo (standard, dimensione flangia, pressione nominale, superficie di tenuta) / Combinazione di materiali (corpo superiore del separatore a membrana, parti a contatto con il fluido) / Livello di pulizia delle parti a contatto con il fluido / Origine delle parti a contatto con il fluido / Esecuzione secondo NACE / Attacco allo strumento di misura / Certificati / Anello di lavaggio

Sistema separatore a membrana:

Modello di separatore a membrana / Modello di strumento di misura della pressione (secondo scheda tecnica) / Montaggio (montaggio diretto, tramite elemento di raffreddamento o capillare) / Combinazione di materiali (corpo superiore del separatore a membrana, parti a contatto con il fluido) / Temperatura di processo min. e max. / Temperatura ambiente min. e max. / Servizio di vuoto / Liquido di riempimento / Certificati / Differenza altezze / Livello di pulizia delle parti a contatto con il fluido / Origine delle parti a contatto con il fluido / Esecuzione secondo NACE / Separatore a membrana per montaggio in zona 0 / Staffa di montaggio dello strumento / Attacco al processo (standard, dimensione flangia, pressione nominale, superficie di tenuta) / Anello di lavaggio

© 11/2002 WIKA Alexander Wiegand SE & Co, tutti i diritti riservati.

Le specifiche tecniche riportate in questo documento rappresentano lo stato dell'arte al momento della pubblicazione. Ci riserviamo il diritto di apportare modifiche alle specifiche tecniche ed ai materiali.

