

# 螺纹连接型隔膜密封 平嵌膜片或带保护盖 型号 990.36

威卡 (WIKI) 数据资料 DS 99.03



更多认证  
参见第4页

## 应用

- 适用于高粘度或结晶介质
- 适用于硬度大和高研磨性介质
- 碎石泵和混凝土泵
- 采矿、隧道掘进和覆岩层运输
- 卫生型应用

## 功能特性

- 直接旋入式的螺纹接头
- 平嵌膜片，紧凑型
- 耐高压，适用于流程工业
- 特殊型号带有耐磨保护盖板
- 可测量负压

## 描述

隔膜密封用于保护压力测量仪表在应用中免受危险介质破坏。在隔膜密封系统中，膜片将仪表与介质分离。压力通过系统中的填充液传送到测量设备。

为了满足客户应用需求，威卡 (WIKI) 可提供多种设计、材料和系统填充液。

更多关于隔膜密封、隔膜密封系统的信息，请参见技术资料 IN 00.16“应用、操作原理、设计”。



型号 990.36，带平嵌膜片

990.36型小型隔膜密封带螺纹接头盒平嵌膜片，应用范围广。尽管外形紧凑，该产品可用于高压工况。此外，该隔膜密封还可选择卫生型设计及选配保护盖。

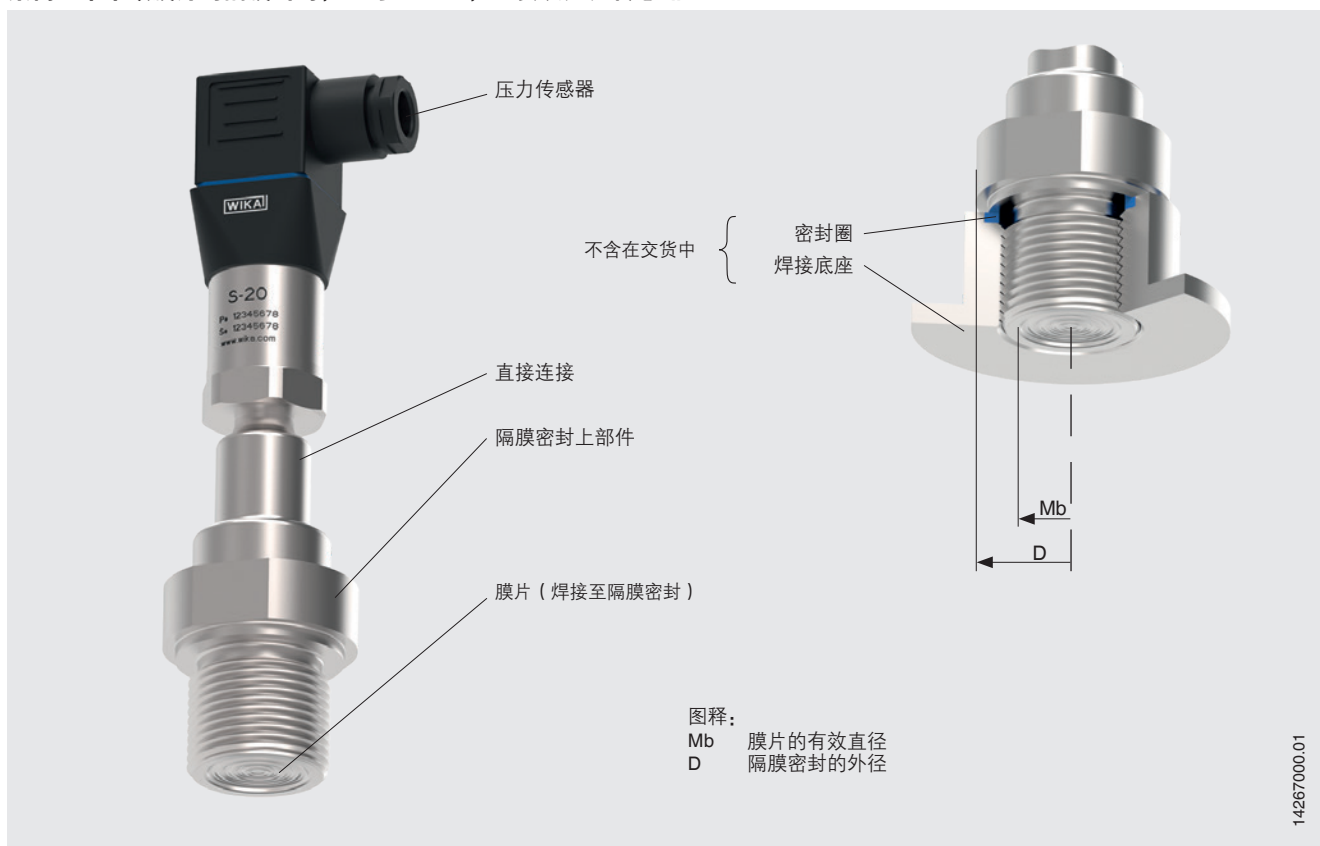
隔膜密封与测量仪表可以直接装配，对于高温应用则可通过冷却元件或柔性毛细管装配。

在选材方面，威卡 (WIKI) 提供了多种解决方案，隔膜密封和接液部件可由同种或不同材料制成。接液部件还可进行额外的喷涂。

## 规格

型号990.36	标准	可选
允许压力	取决于过程连接螺纹, 参见第5页表格	真空测量范围
版本	带平嵌膜片的隔膜密封	<ul style="list-style-type: none"> <li>■ 带保护盖的平嵌隔膜密封</li> <li>■ 带卫生型连接的平嵌隔膜密封</li> </ul>
接液部件清洁度等级	禁油禁脂, 符合ASTM G93-03标准F和WIKA标准(< 1,000 mg/m <sup>2</sup> )	<ul style="list-style-type: none"> <li>■ 禁油禁脂, 符合ASTM G93-03标准D和ISO 15001标准 (&lt; 220 mg/m<sup>2</sup>)</li> <li>■ 禁油禁脂, 符合ASTM G93-03标准C和ISO 15001标准 (&lt; 66 mg/m<sup>2</sup>)</li> </ul>
接液部件原材料产地	国际	欧盟, 瑞士, 美国
和仪表的连接方式	轴向转接头	通过G 1/2, G 1/4, 1/2 NPT或1/4 NPT (内螺纹) 轴向转接头
安装方式	直接连接	<ul style="list-style-type: none"> <li>■ 毛细管</li> <li>■ 冷却塔</li> </ul>
设计, 符合NACE标准	-	<ul style="list-style-type: none"> <li>■ MR 0175</li> <li>■ MR 0103</li> </ul>
真空服务 (见IN 00.25)	基础真空处理	<ul style="list-style-type: none"> <li>■ 进阶版高温高真空处理</li> <li>■ 高温高真空处理</li> </ul>
仪表安装支架 (仅限毛细管选项)	-	<ul style="list-style-type: none"> <li>■ H型, 符合DIN 16281标准, 100 mm, 铝制, 黑色</li> <li>■ H型, 符合DIN 16281标准, 100 mm, 不锈钢</li> <li>■ 管道支架安装, 用于Ø 20 ... 80 mm的管道, 钢 (见数据资料AC 09.07)</li> </ul>

### 案例: 带平嵌膜片的隔膜密封, 型号990.36, 已安装压力传感器



## 带膜片版本的材料组合

接液部件		过程温度限值 <sup>1)</sup> °C [°F]
隔膜密封上部件	膜片	
不锈钢1.4404 / 1.4435 (316L)	不锈钢1.4404 / 1.4435 (316L)	400 [752]
不锈钢1.4435 (316L)	不锈钢1.4435 (316L)	400 [752]
不锈钢1.4539 (904L)	不锈钢1.4539 (904L)	
不锈钢1.4541 (321)	不锈钢1.4541 (321)	
不锈钢1.4571 (316Ti)	不锈钢1.4571 (316Ti)	
双相钢2205 (1.4462)	双相钢2205 (1.4462)	300 [572]
超级双相钢2507 (1.4410)	超级双相钢2507 (1.4410)	
哈氏合金C22 (2.4602)	哈氏合金C22 (2.4602)	400 [752]
哈氏合金C276 (2.4819)	哈氏合金C276 (2.4819)	
蒙乃尔合金400 (2.4360)	蒙乃尔合金400 (2.4360)	
钛, 2级 (3.7035)	钛, 2级 (3.7035)	
钛, 7级 (3.7235)	钛, 11级 (3.7225)	
不锈钢1.4435 (316L)	Wikaromic® 陶瓷镀层	
	PFA (全氟烷氧基) 涂层, FDA	260 [500]
	PFA (全氟烷氧基) 涂层, 抗静电	
	镀金	400 [752]

## 带保护盖版本的材料组合

接液部件		密封面的过程温度限值 <sup>1)</sup> °C [°F]
隔膜密封上部件	保护盖	
不锈钢1.4404 / 1.4435 (316L)	不锈钢1.4404 / 1.4435 (316L)	<ul style="list-style-type: none"> <li>■ FPM/FKM, Viton -10 ... +200 °C [14 ... 392 °F]</li> <li>■ NBR -20 ... +100 °C [-4 ... +212 °F]</li> <li>■ EPDM -50 ... +100 °C [-58 ... +212 °F]</li> </ul>
不锈钢1.4571 (316Ti)	不锈钢1.4571 (316Ti)	
哈氏合金C22 (2.4602)	哈氏合金C22 (2.4602)	
哈氏合金C276 (2.4819)	哈氏合金C276 (2.4819)	
蒙乃尔合金400 (2.4360)	蒙乃尔合金400 (2.4360)	
钛, 2级 (3.7035)	钛, 2级 (3.7035)	
钛, 7级 (3.7235)	钛, 11级 (3.7225)	
不锈钢1.4435 (316L)	Wikaromic® 陶瓷镀层	


1) 隔膜密封系统的过程温度限值取决于连接方式、系统填充液和测量仪表

## 过程连接

标准	外螺纹	
	标准	可选
符合DIN 3852-2标准	G ½	<ul style="list-style-type: none"> <li>■ G ¾</li> <li>■ G 1</li> <li>■ G 1 ½</li> <li>■ G 2</li> </ul>
符合ASME B16.11标准	½ NPT	<ul style="list-style-type: none"> <li>■ ¾ NPT</li> <li>■ 1 NPT</li> <li>■ 1 ½ NPT</li> <li>■ 2 NPT</li> </ul>

其他特殊过程温度和过程连接的材料组合可根据客户需求提供

## 认证

标志	描述	国家
	<b>EAC (可选)</b> 压力设备指令	欧亚经济共同体
-	<b>MTSCHS (可选)</b> 允许调试	哈萨克斯坦
	<b>3-A<sup>1)</sup> (版本, G 1卫生型连接)</b> 卫生标准  此仪表具有3-A标识, 通过第三方机构的3-A标准认证。	美国
-	<b>CRN</b> 安全性 (如电气安全, 过压, ...)	加拿大

1) 为符合3-A指南, 必须使用按照3-A批准的相应过程适配器 (参见数据资料AC 09.20; 型号 910.61)

## 证书 (可选)

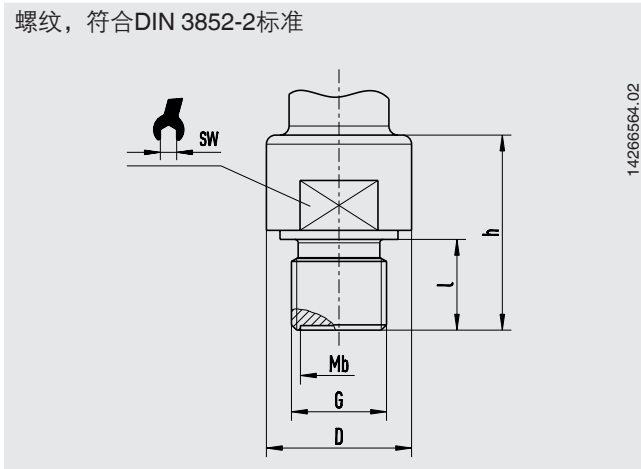
- 2.2测试报告, 符合EN 10204标准 (如先进的制造工艺、材料证明、隔膜密封系统的指示准确度)
- 3.1检验证书, 符合EN 10204标准 (如接液金属部件的材料证明, 隔膜密封系统的指示准确度)

更多认证和证书, 请参见网站

## 尺寸mm [in]

### 带平嵌膜片的隔膜密封

螺纹, 符合DIN 3852-2标准

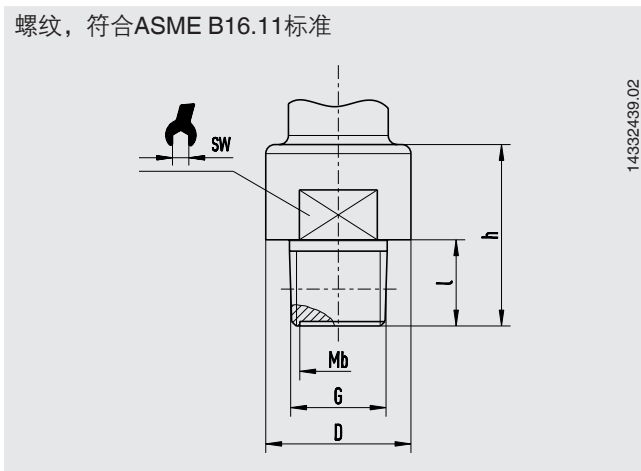


图释:

G 螺纹  
Mb 膜片的有效直径  
SW 扳手宽度  
D 隔膜密封的外径

G	PN	尺寸mm [in]				
		h	l	Mb	SW	D
G ½	400	43 [1.693]	20 [0.787]	17 [0.669]	27 [1.063]	32 [1.26]
G ¾		50 [1.969]		22 [0.866]		
G 1		59 [2.323]	28 [1.102]	25 [0.984]	41 [1.614]	45 [1.772]
G 1 ½	250	63 [2.48]	30 [1.181]	40 [1.575]	55 [2.165]	60 [2.362]
G 2				52 [2.047]	60 [2.362]	68 [2.677]

螺纹, 符合ASME B16.11标准



图释:

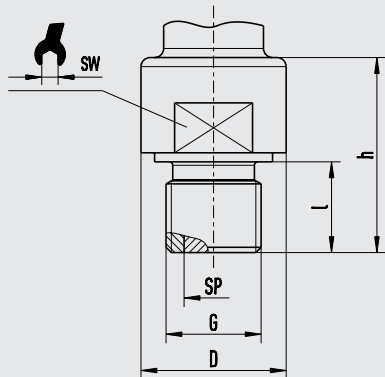
G 螺纹  
Mb 膜片的有效直径  
SW 扳手宽度  
D 隔膜密封的外径

G	PN	尺寸mm [in]				
		h	l	Mb	SW	D
½ NPT	600	40 [1.575]	19 [0.748]	14 [0.551]	27 [1.063]	32 [1.26]
¾ NPT	400	50 [1.969]	20 [0.787]	17 [0.669]		
1 NPT	250	53 [2.087]	25 [0.984]	25 [0.984]	36 [1.417]	40 [1.575]
1 ½ NPT	100	59 [2.323]	26 [1.024]	40 [1.575]	55 [2.165]	60 [2.362]
2 NPT				27 [1.063]	60 [2.362]	68 [2.677]

## 尺寸mm [in]

### 版本：带保护盖的隔膜密封

螺纹，符合DIN 3852-2标准



14266629.02

由于保护盖具有高耐磨性，该型号特别适用于有研磨性的介质的压力测量。抗冲击和耐磨保护盖增加了隔膜密封系统的弹性。保护盖的尺寸足够厚，以便能够承受介质长时间的磨损。

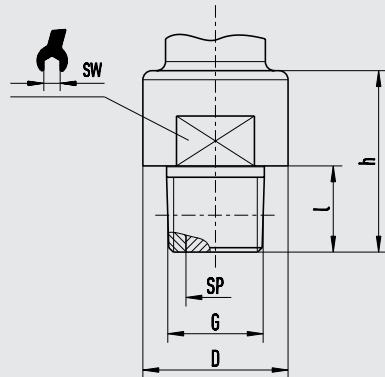
图释：

G 螺纹  
SP 保护盖的有效直径  
SW 扳手宽度  
D<sup>1)</sup> 隔膜密封的外径

G	PN	尺寸mm [in]				
		h	l	SP	SW	D <sup>1)</sup>
G ½	400	43 [1.693]	20 [0.787]	15 [0.591]	27 [1.063]	32 [1.26]
G ¾		50 [1.989]				
G 1		59 [2.323]	28 [1.102]	24 [0.945]	41 [1.614]	41 [1.614]
G 1 ½	250	61 [2.402]	27 [1.063]	36 [1.417]	55 [2.165]	55 [2.165]
G 2		63 [2.48]	30 [1.181]	40 [1.575]	60 [2.362]	68 [2.677]

1) 对于G 1和G 1 ½螺纹，隔膜密封几何形状设计为六边形

螺纹，符合ASME B16.11标准



14332440.02

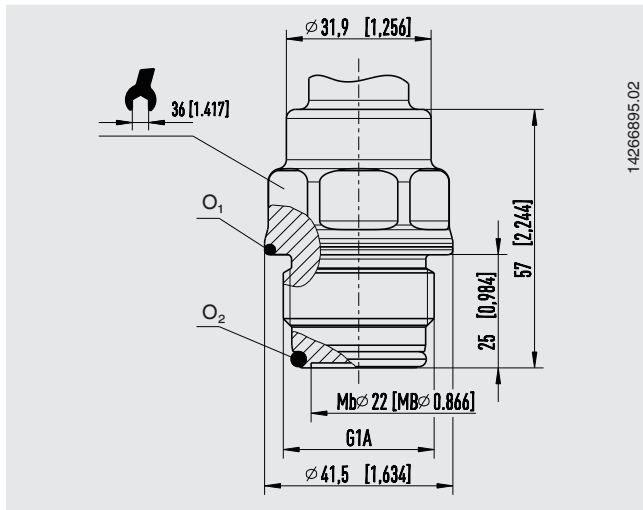
图释：

G 螺纹  
SP 保护盖的有效直径  
SW 扳手宽度  
D 隔膜密封的外径

G	PN	尺寸mm [in]				
		h	l	SP	SW	D
½ NPT	600	40 [1.575]	19 [0.748]	15 [0.591]	27 [1.063]	32 [1.26]
¾ NPT	400	50 [1.969]	20 [0.787]			
1 NPT	250	53 [2.087]	25 [0.984]	24 [0.945]	36 [1.417]	40 [1.575]
1 ½ NPT	100	59 [2.323]	26 [1.024]	36 [1.417]	55 [2.165]	60 [2.362]
2 NPT		60 [2.362]	27 [1.063]	40 [1.575]	60 [2.362]	68 [2.677]

## 尺寸mm [in]

版本: G 1卫生型连接



O型圈材料	PN	温度范围	一致性	颜色	订购号	
					O <sub>1</sub>	O <sub>2</sub>
EPDM 70	4 MPa	-40 ... +145 °C	FDA 21 CFR 177.2600, USP XXV VI级和3-A (18-03) 卫生标准2级 (最大8%乳脂)	黑色	14023833	14004173
FKM 75		-15 ... +200 °C	FDA 21 CFR 177.2600, USP XXIII VI级和3-A (18-03) 卫生标准1级		14337279	14004174

带有G 1卫生型连接的990.36型隔膜密封专为食品、饮料和制药行业开发。

具有此G 1卫生型过程连接的压力测量仪表可以连接威卡 (WIKA) 过程适配器系统的多个无菌过程连接 (例如卡箍, 螺纹, VARINLINE®或 NEUMO®) (参见型号910.61; 数据资料DS 99.80)。

材料: 不锈钢316L / 1.4435

接液部件的表面光洁度:

Ra < 0.76 µm [< 30 µin] (可选: Ra < 0.38 [< 15 µin])

## 订购信息

### 隔膜密封:

隔膜密封型号 / 过程连接 (过程连接标准, 螺纹, 标称压力) / 材料 (隔膜密封上腔体、膜片或带密封的保护盖) / 冲洗连接 (锁紧螺母) / 连接至测量仪表 / 接液部件清洁度等级 / 接液部件原产地 / 证书

### 隔膜密封系统:

隔膜密封型号 / 过程连接 (过程连接标准, 螺纹, 标称压力) / 材料 (隔膜密封上腔体、膜片或带密封的保护盖) / 冲洗连接 (锁紧螺母) / 压力测量仪表型号 (以数据资料为准) / 安装 (直接安装, 通过冷却元件或毛细管安装) / 最低和最高过程温度 / 最低和最高环境温度 / 真空服务 / 系统填充液 / 高度差 / 接液部件清洁度等级 / 接液部件原产地 / 安装支架

© 02/2013 WIKA Alexander Wiegand SE & Co. KG, 版权所有。

本文当中列出的规格仅代表本文档出版时产品的工程状态。

我们保留修改产品规格和材料的权利。

