

# Messkoffer Inkl. Digitalmanometer Typ CPG1200 Typ DMK1200

WIKA-Datenblatt CT 93.04

## Anwendungen

- Kalibrierservice- und Dienstleistungsbereiche
- Kalibrierungen direkt vor Ort
- Wartungs- und Servicebereiche
- Druckprüfung

## Leistungsmerkmale

- Einfache Datenübertragung via USB-Schnittstelle
- Optionaler Datenlogger für bis zu 1 Millionen Datenpunkte
- Ergonomische Handhabung
- Kompakte Abmessungen und geringes Gewicht



Messkoffer, Typ DMK1200

## Beschreibung

Als Ergänzung zum Einzelgerät CPG1200 ist das Digitalmanometer auch als Teil eines Messkoffers erhältlich. Gemäß Kundenwunsch werden die Messkoffer in unterschiedlichen Ausführungen zusammengestellt. Alle Messkoffer werden in einem handlichen Koffer mit individuell angepassten Schaumstoffeinsätzen ausgeliefert.

### Einsatzbereiche

Mit dem Messkoffer wird Wartung und Service umfassender, sicherer und flexibler. Der Messkoffer ist hochwertig verarbeitet, handlich und robust sowie für den Serviceeinsatz geeignet. Die beiden Anschlusssets enthalten verschiedene Messkupplungen zur Adaption der WIKA-Kalibriergeräte an Prozesse, die bereits mit Schnellkupplungssystemen der Baureihen MINIMESS® 1620 oder MINIMESS® 1215 ausgestattet sind.

MINIMESS® ist eine geschützte Marke der Hydrotechnik GmbH in verschiedenen Ländern.

### Zwei Anschlusssets für verschiedene Systeme

In der Praxis findet man häufig die Messkupplungen der Baureihen 1620 und 1215 wieder.

Die Zahlen geben die Gewindegröße der Messkupplung wieder:

1620 steht für die Gewindegröße M16 x 2 und 1215 für die Gewindegröße M12 x 1,5.

Aus diesem Grund bietet WIKA je ein Anschlusset für die beiden Systeme an.

## Technische Daten

Digitalmanometer CPG1200	
Druckbereich	<ul style="list-style-type: none"> <li>■ -1 ... 9 bar</li> <li>■ -1 ... 15 bar</li> <li>■ 0 ... 100 bar</li> <li>■ 0 ... 400 bar</li> <li>■ 0 ... 600 bar</li> </ul>
Genauigkeit <sup>1)</sup>	0,5 % FS <sup>2) 3)</sup>
Anschlusslage	Senkrechte Einbaulage, Prozessanschluss nach unten
Prozessanschluss	G ¼
Druckanschlussadapter	<ul style="list-style-type: none"> <li>■ Minimes 1620</li> <li>■ Minimes 1215</li> </ul>
Datenlogger	<ul style="list-style-type: none"> <li>■ Ohne</li> <li>■ Integrierter Datenlogger (kann auch nachträglich über einen Freischaltcode aktiviert werden)</li> </ul>
Zulassung	Standard - Ist nicht für den Einsatz in explosionsgefährdeten Bereichen zugelassen!
Weitere technische Daten	→ Siehe Datenblatt CT 10.20

1) Einschließlich Nichtlinearität, Hysterese, Nullpunkt- und Endwertabweichung (entspricht Messfehler nach IEC 61298-2).

2) FS = Full span = Messbereichsende - Messbereichsanfang

3) Immer mit 3.1-Abnahmeprüfzeugnis nach EN 10204 (Werkskalibrierung)

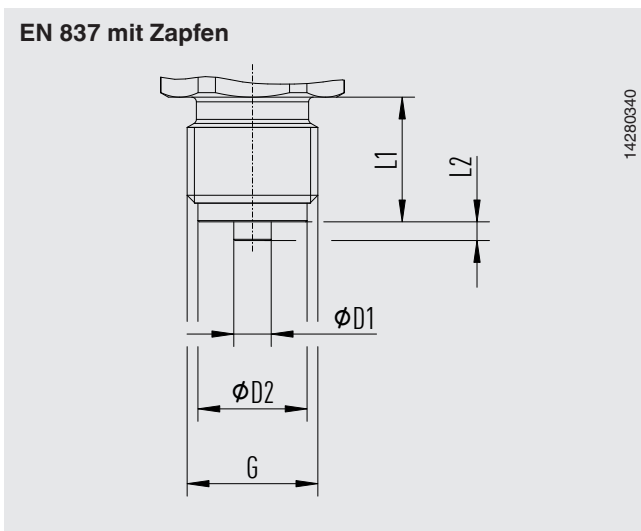
## Zertifikate/Zeugnisse

Zertifikate/Zeugnisse	
Kalibrierung <sup>1)</sup>	<ul style="list-style-type: none"> <li>■ Ohne</li> <li>■ 3.1-Abnahmeprüfzeugnis nach DIN EN 10204</li> <li>■ DAkkS-Kalibrierzertifikat (rückführbar und akkreditiert nach ISO/IEC 17025)</li> </ul>
Empfohlenes Kalibrierintervall	1 Jahr (abhängig von den Nutzungsbedingungen)

1) Kalibriert bei senkrechter Einbaulage mit dem Prozessanschluss nach unten ausgerichtet

→ Zulassungen und Zertifikate siehe Webseite

## Prozessanschluss

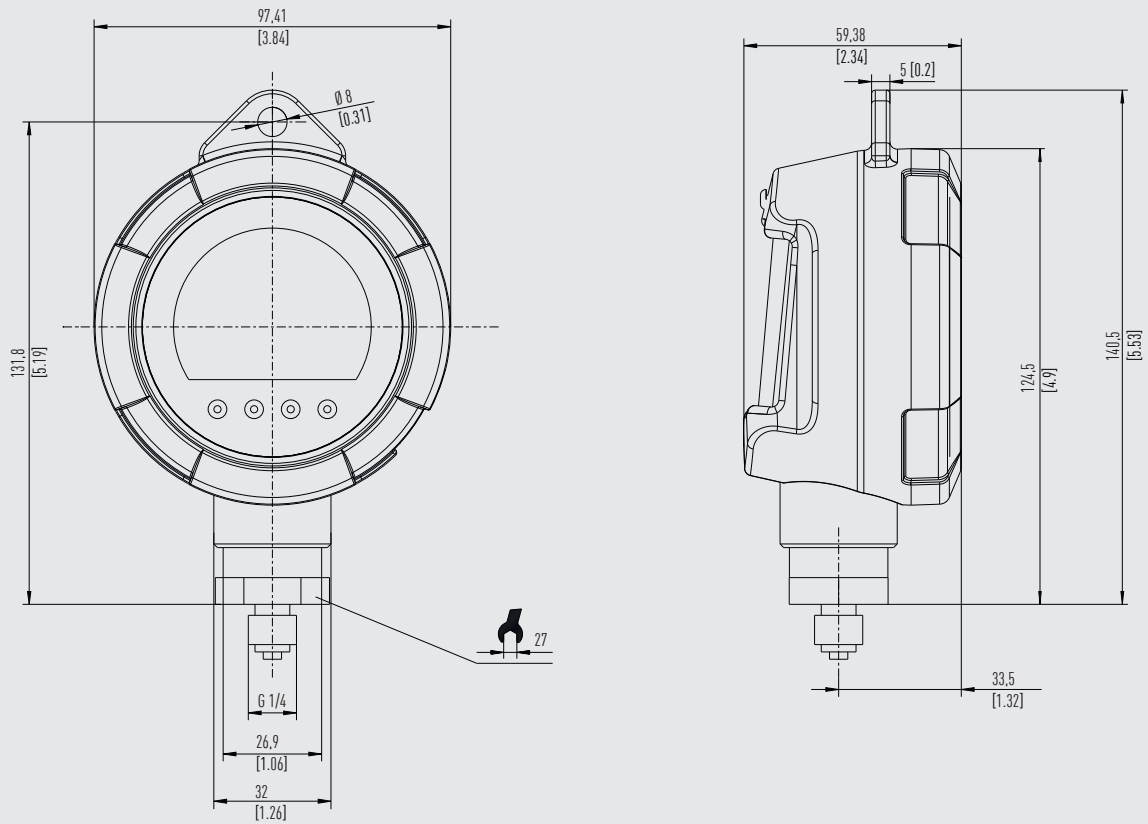


G	L1	L2	D1	D2	ASL
G ¼ B	13 [0,51]	2 [0,08]	5 [0,19]	9,5 [0,374]	013

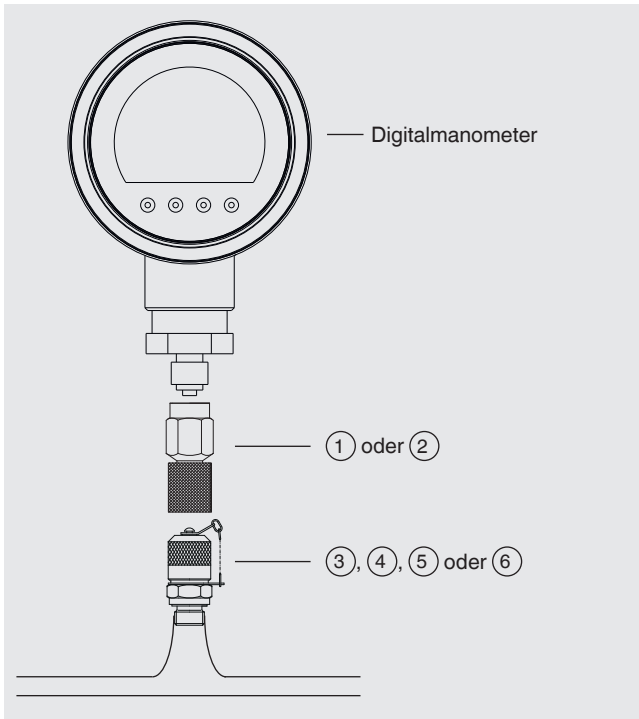
Weitere Anschlussadapter auf Anfrage erhältlich.

# Abmessungen in mm [in]

## CPG1200 mit Gehäuseschutzkappe



## Anwendungsbeispiel: Direktanschluss eines Digitalmanometers



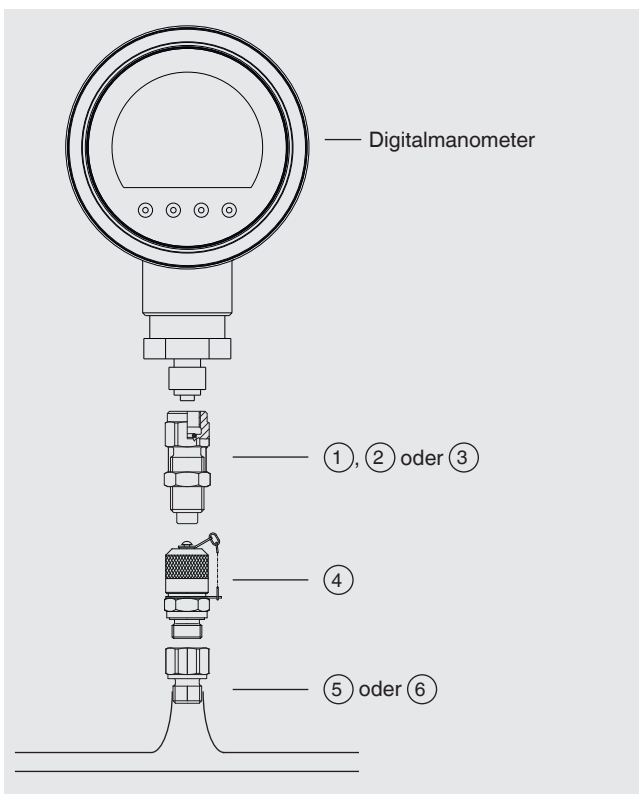
### Voraussetzungen

- Digitalmanometer mit einem G 1/2-, G 1/4- oder 1/4 NPT-Außengewinde
- Prozessanschluss mit einem G 1/4-, G 1/8- oder 1/4 NPT-Innengewinde

⇒ Entsprechende Adapter sind im WIKA-Zubehör erhältlich.

Nr.	Beschreibung
①	Direktanschluss für Messgerät G 1/2, Innengewinde
②	Direktanschluss für Messgerät 1/4 NPT, Innengewinde
③	Messkupplung ISO 228-G 1/4, Außengewinde
④	Messkupplung ISO 228-G 1/8, Außengewinde
⑤	Messkupplung 1/4 NPTF, Außengewinde
⑥	Messkupplung M10 x 1, Außengewinde

## Anwendungsbeispiel: Direktanschluss des Digitalmanometers und Reduzierstück



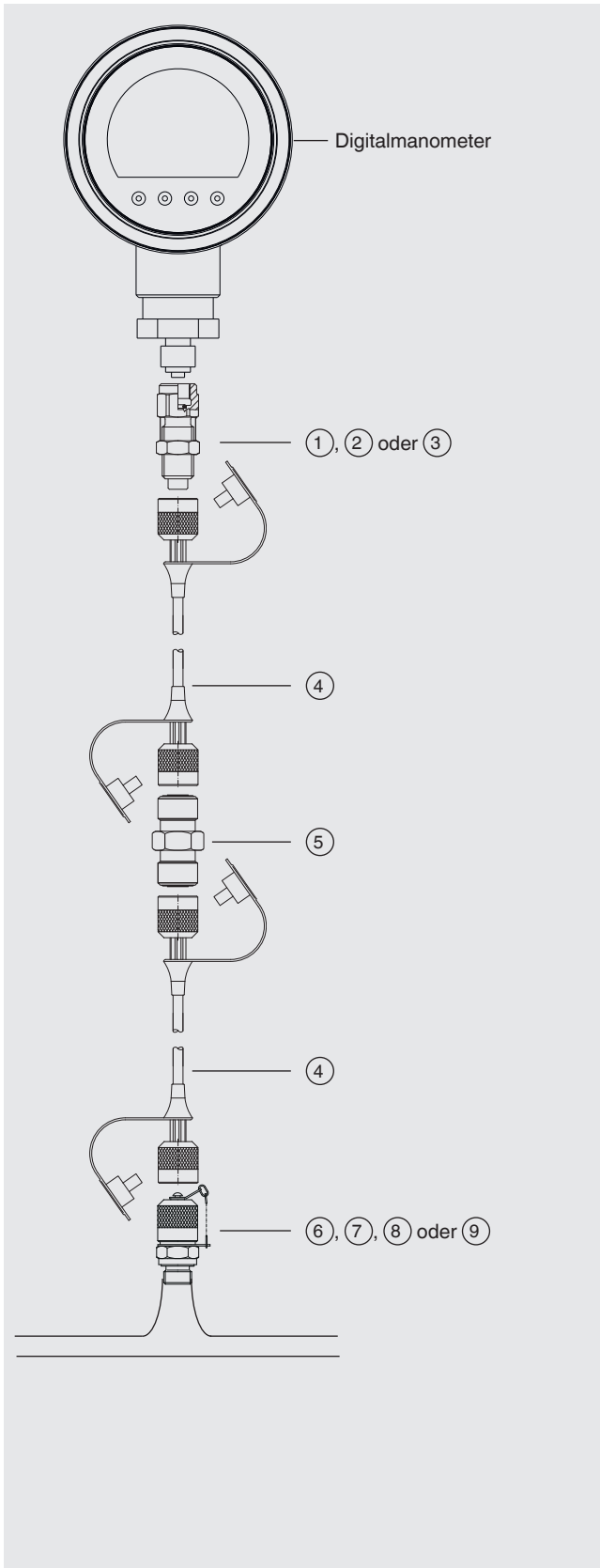
### Voraussetzungen

- Digitalmanometer mit einem G 1/2- oder 1/4 NPT-Außengewinde
- Prozessanschluss mit einem G 1/2- oder G 3/8-Innengewinde

⇒ Entsprechende Adapter sind im WIKA-Zubehör erhältlich.

Nr.	Beschreibung
①	Manometeranschluss ISO 228-G 1/2, Außengewinde
②	Manometeranschluss ISO 228-G 1/4, Außengewinde
③	Manometeranschluss 1/4 NPT, Innengewinde
④	Messkupplung M10 x 1, Außengewinde
⑤	Reduzierstutzen G 1/2, Außengewinde auf M10 x 1, Innengewinde
⑥	Reduzierstutzen G 3/8, Außengewinde auf M10 x 1, Innengewinde

## Anwendungsbeispiel: Anschluss eines Druckmessgeräts mit Messschlauch



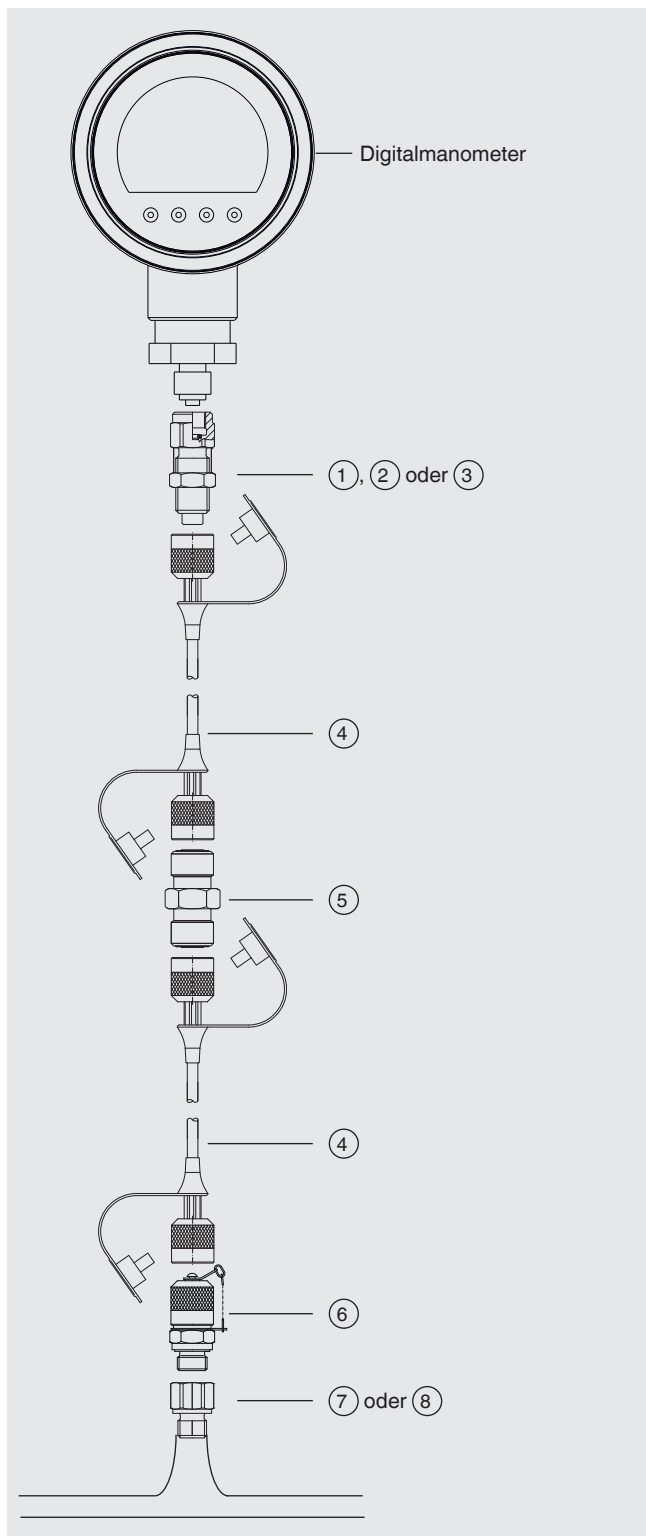
### Voraussetzungen

- Digitalmanometer mit einem G 1/2-, G 1/4- oder 1/4 NPT-Außengewinde
- Prozessanschluss mit einem G 1/4-, G 1/8- oder 1/4 NPT-Innengewinde

⇒ Entsprechende Adapter sind im WIKA-Zubehör erhältlich.

Nr.	Beschreibung
①	Manometeranschluss ISO 228-G 1/2, Außengewinde
②	Manometeranschluss ISO 228-G 1/4, Außengewinde
③	Manometeranschluss 1/4 NPT, Innengewinde
④	Messschlauch DN 2, Länge 0,5 m [19,69 in]
⑤	Schlauchadapter (ohne Rückschlagventil)
⑥	Messkupplung ISO 228-G 1/4, Außengewinde
⑦	Messkupplung ISO 228-G 1/8, Außengewinde
⑧	Messkupplung 1/4 NPTF, Außengewinde
⑨	Messkupplung M10 x 1, Außengewinde

## Anwendungsbeispiel: Direktanschluss des Digitalmanometers mit Messschlauch und Reduzierstück



### Voraussetzungen

- Digitalmanometer mit einem G 1/2- oder 1/4 NPT-Außengewinde
- Prozessanschluss mit einem G 1/2- oder G 3/8-Innengewinde

⇒ Entsprechende Adapter sind im WIKA-Zubehör erhältlich.

Nr.	Beschreibung
①	Manometeranschluss ISO 228-G 1/2, Außengewinde
②	Manometeranschluss ISO 228-G 1/4, Außengewinde
③	Manometeranschluss 1/4 NPT, Innengewinde
④	Messschlauch DN 2, Länge 0,5 m [19,69 in]
⑤	Schlauchadapter (ohne Rückschlagventil)
⑥	Messkupplung M10 x 1, Außengewinde
⑦	Reduzierstutzen G 1/2, Außengewinde auf M10 x 1, Innengewinde
⑧	Reduzierstutzen G 3/8, Außengewinde auf M10 x 1, Innengewinde

## Lieferumfang

- Digitalmanometer Typ CPG1200 inkl. Gehäuseschutzkappe
- 3 x 1,5 V AA-Alkalibatterien
- Micro-USB-B auf USB-Kabel ca. 2 m [6,6 ft]
- Netzteil DC 5 V mit Micro-USB Typ B Stecker
- Kunststoffkoffer
- Adapterset für Baureihe 1620 oder 1215, weitere Informationen siehe Datenblatt AC 87.02
- Betriebsanleitung



**Digitalmanometer, Typ CPG1200 mit Gehäuseschutzkappe und USB-Kabel**

## Bestellangaben

DMK1200 / Druckanschlussadapter / Datenlogger / Einheit / Messbereich / Art des Zertifikats

© 12/2023 WIKA Alexander Wiegand SE & Co. KG, alle Rechte vorbehalten.  
Die in diesem Dokument beschriebenen Geräte entsprechen in ihren technischen Daten dem derzeitigen Stand der Technik.  
Änderungen und den Austausch von Werkstoffen behalten wir uns vor.  
Bei unterschiedlicher Auslegung des übersetzten und des englischen Datenblatts ist der englische Wortlaut maßgebend.

