

Termometro digitale Con display nell'impugnatura Modello CTP1500

Scheda tecnica WIKA CT 61.05

Applicazioni

- Taratura di termometri
- Misura della temperatura per scopi di assicurazione della qualità
- Ideale per applicazioni di assistenza e manutenzione

Caratteristiche distintive

- Campo di temperatura -50 ... +250 °C [-58 ... +482 °F]
- Allineamento automatico del display (in lunghezza o in larghezza), in base alla posizione del tubo sonda
- Elevata precisione di $\pm 0,05$ °C a -20 ... +180 °C [-4 ... +356 °F]
- Varie lunghezze e diametri disponibili



Termometro digitale, modello CTP1500

Descrizione

Il termometro digitale universale CTP1500, per la misura mobile della temperatura, si distingue per la precisione, la flessibilità e la maneggevolezza. Grazie all'elevata precisione di $\pm 0,05$ °C nel campo -20 ... +180 °C [-4 ... +356 °F], questo strumento può essere utilizzato anche come strumento di riferimento nell'industria biotecnologica, farmaceutica e alimentare. Il CTP1500 è così ideale anche per tutte le operazioni di assistenza e manutenzione.

Grazie al suo design maneggevole, lo strumento può essere facilmente portato ovunque per eseguire rapidi test nel sistema. Il display con tecnologia paperwhite garantisce una durata della batteria di circa 500 ore in funzionamento continuo.

Cappuccio protettivo

Per un trasporto o una conservazione sicuri dello strumento, è disponibile un'utile borsa protettiva, in cui lo strumento può essere riposto in modo sicuro.

È disponibile per strumenti con tubo sonda di lunghezza fino a 300 mm [11.81 in].

Precisione certificata

Per ogni sonda di temperatura, la precisione è certificata da un certificato di collaudo che accompagna lo strumento. Su richiesta, saremo lieti di fornire anche un certificato di taratura DAkkS per lo strumento.

Specifiche tecniche

Informazioni di base	
Tipo di sonda	<ul style="list-style-type: none"> ■ Sonda a immersione ■ Sonda a penetrazione
Campi di misura	-50 ... +250 °C [-58 ... +482 °F]
Accuratezze	±0,05 K a -20 ... +180 °C [-4 ... +356 °F] ±0,15 K nel resto del campo
Dimensioni (L x P x A)	Dipende dalla lunghezza totale del termometro Per dettagli, vedere il disegno tecnico
Peso	150 ... 300 g [0,33 ... 0,66 lbs.] (incl. batteria) Dipende dalla lunghezza totale dei termometri

Strumento con display digitale	
Display	<ul style="list-style-type: none"> ■ Paperwhite (display E-ink) ■ Elevato contrasto ■ 50 x 26 mm [1,97 x 1,03 in]
Risoluzione	Regolabile via menu <ul style="list-style-type: none"> ■ 0,01 °C / 0,01 °F ■ 0,1 °C / 0,1 °F
Frequenza di misura	0,5 secondi
Funzioni	
Simbolo di andamento	Segnala una temperatura in aumento, in diminuzione o costante
Unità	Regolabile via menu <ul style="list-style-type: none"> ■ °C ■ °F
Spegnimento automatico	Regolabile via menu <ul style="list-style-type: none"> ■ Funzionamento continuo ■ Spegnimento automatico dopo 10 minuti
Indicazione del valore min/max e della media	Regolabile via menu Indicazione simultanea del valore medio e dei valori minimo e massimo della temperatura misurata
Custodia	
Materiale	Plastica ABS antiurto
Dimensioni (L x P x A)	40 x 110 x 60 mm [1,58 x 4,33 x 2,36 in]

Sonda di temperatura	
Elemento di misura	Pt100
Tubo della sonda d x l	
Sonda a immersione	d = 3 mm [d = 0,12 in] <ul style="list-style-type: none"> ■ l = 170 mm [l = 6,69 in] ■ l = 300 mm [l = 11,81 in]
	d = 6 mm [d = 0,24 in] <ul style="list-style-type: none"> ■ l = 170 mm [l = 6,69 in] ■ l = 300 mm [l = 11,81 in] ■ l = 500 mm [l = 19,69 in]
Sonda a penetrazione	d = 4,5 mm [d = 0,18 in] l = 150 mm [l = 5,91 in]
	Altre lunghezze del tubo della sonda a richiesta
Profondità di immersione	A seconda della lunghezza del tubo della sonda e della temperatura da misurare → Vedi tabella „Working temperature“
Materiale	Acciaio inox

Temperatura operativa	Lunghezza della tubo della sonda	Profondità di immersione massima	Distanza minima dall'impugnatura
< 140 °C [284 °F]	150 mm [5,91 in]	90 mm [3,54 in]	60 mm [2,36 in]
	170 mm [6,69 in]	110 mm [4,33 in]	
	300 mm [11,81 in]	240 mm [9,45 in]	
	500 mm [19,69 in]	440 mm [17,32 in]	
> 140 °C [284 °F]	150 mm [5,91 in]	50 mm [1,97 in]	100 mm [3,94 in]
	170 mm [6,69 in]	70 mm [2,76 in]	
	300 mm [11,81 in]	200 mm [7,87 in]	
	500 mm [19,69 in]	400 mm [15,75 in]	

Tensione di alimentazione e dati prestazionali

Batteria	2 x 1,5 V AA (LR6)
Display stato batteria	L'icona nel display con 4 barre mostra lo stato della batteria in intervalli del 20%.
Durata della batteria	Tipicamente 500 ore in funzionamento continuo

Condizioni operative

Campo di temperatura del fluido	-50 ... +250 °C [-58 ... +482 °F]
Campo di temperatura ambiente	0 ... 50 °C [32 ... 122 °F]
Campo temperatura di stoccaggio	-10 ... +50 °C [14 ... 122 °F]
Umidità relativa, condensazione	< 95 % u.r. (non condensante)
Fluidi consentiti	Tutti i liquidi e gas compatibili con l'acciaio inox 316

Omologazioni

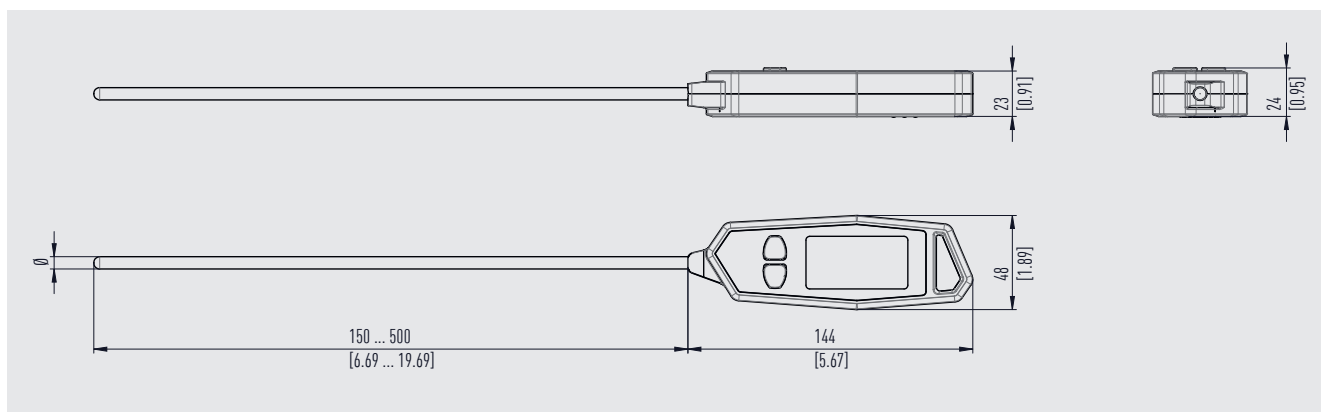
Logo	Descrizione	Regione
	Dichiarazione conformità UE	Unione europea
	Direttiva RoHS	

Certificati

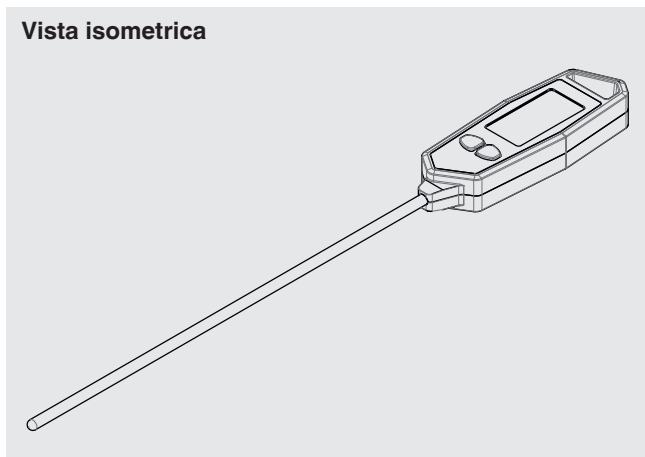
Certificati	
Calibrazione	<ul style="list-style-type: none"> ■ Certificato d'ispezione 3.1 conforme a EN 10204 ■ Certificato di taratura DAkkS (tracciabile e accreditato in conformità a ISO/IEC 17025)
Ciclo di ricertificazione raccomandato	1 anno (a seconda delle condizioni d'uso)

→ Per le omologazioni e i certificati, consultare il sito internet



Dimensioni in mm [in]



Vista isometrica



Accessori

Accessori per CTP1500		Codice d'ordine
Descrizione		CTX-A-R4-
	Batterie alcaline 2 batterie AA da 1,5 volt (LR6)	-M-
	Astuccio di trasporto Adatto per termometri digitali con lunghezza del tubo della sonda di 150 ... 300 mm [5,91 ... 11,81 in]	-N-
Dati dell'ordine per la vostra richiesta:		
1. Codice d'ordine: CTX-A-R4-		↓
2. Opzione:		[]

Scopo di fornitura

- Termometro di precisione, modello CTR1500
- 2 batterie AA da 1,5 volt (già inserite)
- Certificato di taratura
- Manuale di istruzioni

Informazioni per l'ordine

Modello / Tipo di sensore / Diametro della sonda / Lunghezza della sonda / Taratura / Punti di prova per il certificato di taratura / Numero di punti di prova / Astuccio di trasporto / Ulteriori omologazioni / Informazioni aggiuntive per l'ordine

© 12/2023 WIKA Alexander Wiegand SE & Co. KG, tutti i diritti riservati.
Le specifiche tecniche riportate in questo documento rappresentano lo stato dell'arte al momento della pubblicazione.
Ci riserviamo il diritto di apportare modifiche alle specifiche tecniche ed ai materiali.
In caso di una diversa interpretazione tra la scheda tecnica tradotta e quella in inglese, prevale quest'ultima.

