

Kalibratory kąpielowe

Model CTB9400, kalibrator kąpielowy dla temperatur dodatnich Model CTB9500, kalibrator kąpielowy dla temperatur dodatnich i ujemnych

Karta katalogowa WIKA CT 46.20

Zastosowanie

- Kalibracja w laboratoriach oraz w zakładach produkcyjnych aparatury pomiarowo-kontrolnej
- Kalibracja krótkich czujników pomiaru temperatury szczególnie w przemyśle farmaceutycznym i spożywczym
- Równoczesna kalibracja kilku czujników

Specjalne właściwości

- Regulator z kolorowym ekranem dotykowym 5,7" i menu w 11 językach
- 2 x USB (host, urządzenie), interfejs Ethernet i RS-232
- Niezawodna, dokładna regulacja temperatury
- Kalibracja 5-punktowa czujników sterujących (opcja)



Kalibrator kąpielowy model CTB9500

Opis

Kalibracja w wannach

Kalibratory kąpielowe firmy WIKA są źródłem idealnie kontrolowanej temperatury do kalibracji czujników temperaturowych w warsztatach i laboratoriach. Próbkę testową i termometr wzorcowy są doprowadzone do tej samej temperatury w kąpeli. Po uzyskaniu stabilnej temperatury zostaje odczytana temperatura próbek testowych lub mierzone są ich sygnały wyjściowe, które są następnie porównane z termometrem wzorcowym

Aby porównanie to było obarczone niewielką niepewnością pomiaru, konieczne jest zastosowanie regulatora temperatury gwarantującego jednorodny rozkład temperatury, stałej w czasie w zakresie kalibracji. Wymagania te są spełnione przez opisywane kalibratory kąpielowe

Płyn użyty do kąpeli również odgrywa istotną rolę. Aby zapewnić jednorodny rozkład temperatury, wybrany płyn powinien mieć dużą przewodność cieplną oraz niską lepkość. Ponadto płyn powinien być obojętny, mieć niskie ciśnienie par, nie ulegać rozkładowi chemicznemu, nie przypalać się

oraz powinien zachowywać swoje właściwości w szerokim zakresie temperatur.

W praktyce oleje silikonowe dały tutaj dobre wyniki.

Zakres temperatur od -45 ... +300 °C

Kalibratory kąpielowe są dostępne w dwóch różnych wersjach:

- Model CTB9400 dla 28 ... 300 °C
- Model CTB9500 dla -45 ... +200 °C

Zwykle przyrządy te są stosowane w laboratoriach kalibracyjnych oraz w zakładach kalibracji termometrów.

Łatwa obsługa

Kalibratory kąpielowe składają się ze zbiorników o kontrolowanej temperaturze o głębokości użytkowej 200 mm. Maksymalna głębokość zanurzeniowa próbek testowych wynosi 200 mm, co redukuje błędy wynikające z rozproszenia ciepła i niepewność pomiaru.

Dane techniczne

	Model CTB9400	Model CTB9500
Zakres temperatury	28 ... 300 °C	-45 ... +200 °C
Stabilność	0,02 K	
Rozdzielczość wyświetlacza	0,1 °C, (0,01 °C tylko w wersji specjalnej)	
Wyświetlane jednostki	°C/°F do wyboru	
Zasilanie		
Źródło zasilania	AC 230 V, 50/60 Hz AC 400 V, 50 Hz, 3~ AC 208 V, 60 Hz, 2~	AC 230 V, 50/60 Hz AC 208 V 60 Hz, 2~
Pobór mocy		
Zużycie prądu	maks. 14 A	
Zasilanie elektryczne 3-fazowe	maks. 11 A	
Bezpiecznik	16 A	
Bezpiecznik 3-fazowy	3 x 16 A	
Moc grzewcza		
dla 230 V AC	3.000 W	
Moc chłodzenia		
dla 20 °C	---	800 W
dla 0 °C	---	800 W
dla -20 °C	---	500 W
Komunikacja		
Interfejs	USB, Ethernet, RS-232	
Dostępne języki	EN, DE, FR, IT, ES, RU, CN, PT, JP, CZ, PL	
Wymiary wanny		
Minimalna objętość napełnienia	11,5 litra	ok. 22 litra
Otwór wanny, szer. x dł.	270 x 145 mm	280 x 280 mm
Głębokość wanny	200 mm	200 mm
Wymiary (dł. x szer. x wys.)	335 x 382 x 433 mm	420 x 565 x 719 mm
Waga (bez wypełnienia)	22 kg	72 kg

Akcesoria	Model CTB9400	Model CTB9500
Olej silikonowy DC 200.05 -40 ... +130 °C, FP = 133 °C	Niezalecany	Dopuszczalny w zakresie -40 ... +130 °C
Olej silikonowy DC 200.10 -35 ... +160 °C, FP = 163 °C	Niezalecany	Dopuszczalny w zakresie -35 ... +160 °C
Olej silikonowy DC 200.20 10 ... 220 °C, FP = 232 °C	Dopuszczalny w zakresie 40 ... 220 °C	Dopuszczalny w zakresie 10 ... 200 °C
Olej silikonowy DC 200.50 25 ... 250 °C, FP = 280 °C	Dopuszczalny w zakresie 40 ... 250 °C	Dopuszczalny w zakresie 25 ... 200 °C
Osprzęt mocujący	X	X
Interfejsu kablowego	X	X

Zatwierdzenie CE	
Dyrektywa EMC	2004/108/WE, EN 61326 emisje (Grupa 1, Klasa B) i odporność na zakłócenia (kontrolowane środowisko elektromagnetyczne)
Dyrektywa niskonapięciowa	2006/95/EG, EN 61010-1, EN 61010-2-010
Dyrektywa maszynowa	2006/42/EG, EN 378-2

Zatwierdzenia i certyfikaty dostępne są na stronie internetowej

Różnice w oprogramowaniu układowym

Funkcja	Standard	Ekskluzywny
Hartowanie		
Tryb kontroli temperatury (wewnętrznej, procesowej)	X	●
Programator	X	3 programy składające się z maks. 15 kroków
Funkcja narastania	X	liniowa
Dostosowanie parametrów regulatora	zdefiniowane fabrycznie ¹⁾	TAC (True Adaptive Control)
Program kalibracji do czujnika sterującego (wewnętrzny, procesowy)	1-punktowa	5-punktowa
Monitorowanie (ochrona przed przepiętniem, ochrona przed nadmierną temperaturą ²⁾)	●	●
Regulowane progi alarmowe	●	●
VPC (Variable Pressure Control) ³⁾	●	●
Program odpowietrzania	●	●
Automatyczne sterowanie sprężarką	●	●
Wartość graniczna nastawy	●	●
Wyświetlacz i obsługa		
Wskazana temperatura	Kolorowy ekran dotykowy 5,7"	Kolorowy ekran dotykowy 5,7"
Tryb wyświetlacza	graficzny, numeryczny	graficzny, numeryczny
Rozdzielczość wyświetlacza	0,1 °C	0,1 °C / 0,01 °C
Graficzne przedstawienie krzywych temperatury	Okno	Okno, pełny ekran, możliwość skalowania
Kalendarz, data, czas	●	●
Język: EN, DE, FR, IT, ES, RU, CN, PT, JP, CZ, PL	●	●
Format temperatury, przełączany (°C/°F)	●	●
Sterowanie gestami	●	●
Menu ulubionych	X	●
2. Wartość zadana	●	●
Przyłącza		
Interfejs cyfrowy RS-232	●	●
Interfejs USB (Host und Device)	●	●
Interfejs Ethernet RJ45	●	●
Zewnętrzny sygnał sterujący/ECS STANDBY ⁴⁾	●	●
Podłączenie zewnętrznego czujnika Pt100	●	●
Pozostałe		
Sygnał alarmowy optyczny/akustyczny	●	●
Automatyczny start (automatyczny w przypadku awarii sieci)	●	●
Plug-and-Play	●	●
Słownik techniczny	●	●
Zdalne sterowanie programowe	●	●
Zapis/wczytywanie programów regulacji temperatury przez USB	X	●

¹ Funkcja TAC dostępna jest w 30-dniowej wersji testowej.

² Dla regulatorów temperatury z wbudowanym zabezpieczeniem przed nadmierną temperaturą.

³ Dla regulatorów temperatury z pompą z regulacją obrotów lub zewnętrznym obejściem.

X = niedostępny

● = dostępny

Kalibratory kąpielowe Modele CTB9400 i CTB9500

Funkcjonalność

Dzięki pompie z regulacją obrotów możliwe jest sterowanie prędkością, a więc i ciśnieniem płynu termalnego i uzyskanie optymalnych parametrów do danego zastosowania.

Zastosowanie automatycznego regulatora kaskadowego pozwala osiągnąć optymalną kontrolę z użyciem metody niskiego i wysokiego podejścia, a także w przypadku zmiany nastawy i reakcji egzotermicznych. Regulacja temperatury może być w pełni tłumiona lub z delikatnym przekroczeniem (szybsza).

Działanie

Dzięki zastosowaniu najnowocześniejszej technologii sterowania i najnowszych systemów obsługi, nowa generacja regulatorów oferuje wiele praktycznych zalet

Wyposażenie obejmuje doskonały kolorowy ekran dotykowy 5,7" (TFT), złącza USB i sieci, wbudowany słownik techniczny oraz obsługa 11 języków (EN, DE, FR, IT, ES, RU, CN, PT, JP, CZ, PL).

Aby ułatwić codzienną pracę, regulator jest wyposażony w wygodny interfejs użytkownika oparty o łatwe do zapamiętania ikony i kategorie menu oznaczone różnymi kolorami. Menu ulubionych oraz interfejs jednego kliknięcia pozwalają uzyskać żądane informacje po kilku naciśnięciach przycisków.



Kalibrator kąpielowy model CTB9400

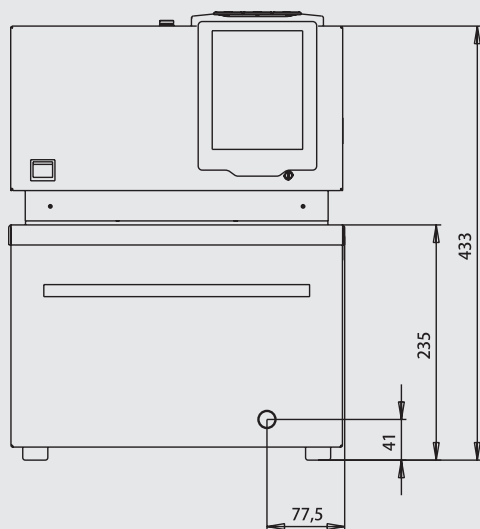


Kalibrator kąpielowy model CTB9500

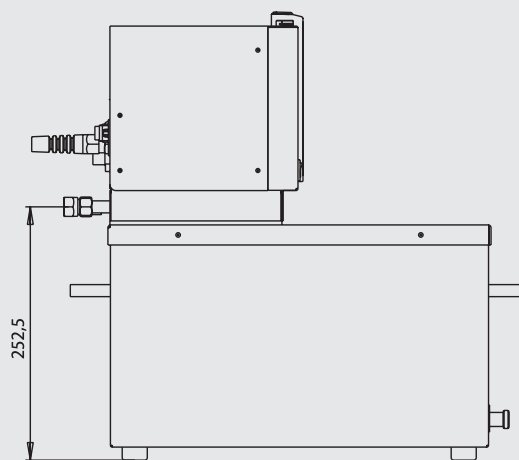
Wymiary w mm

Kalibrator kąpielowy model CTB9400

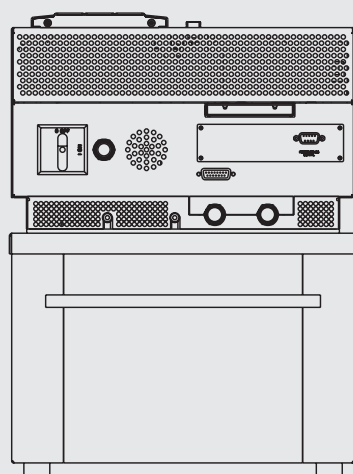
Widok z przodu



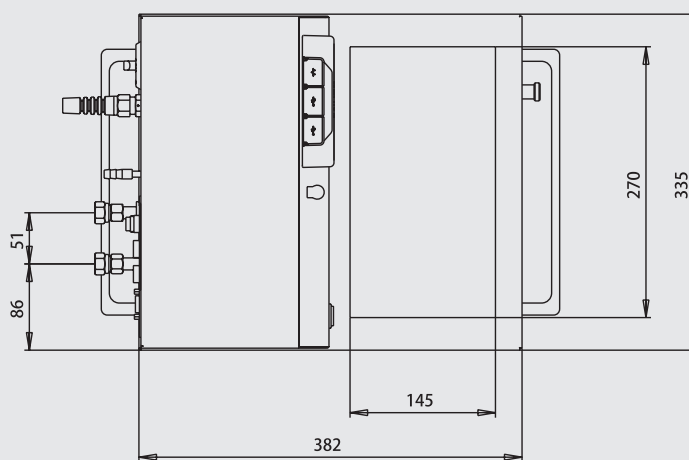
Widok z boku



Widok z tyłu



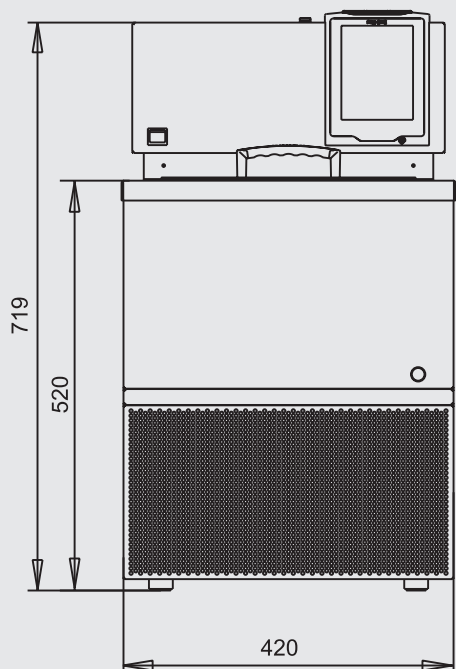
Widok z góry



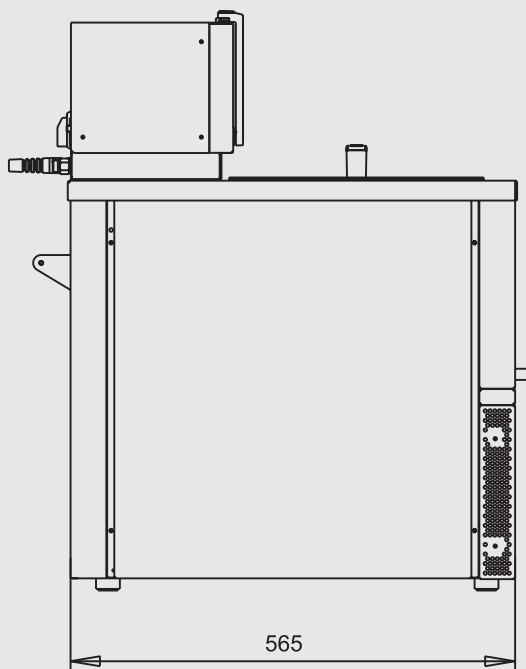
Wymiary w mm

Kalibrator kąpielowy model CTB9500

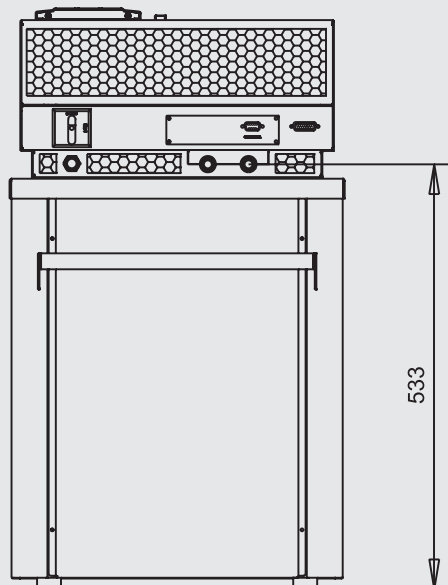
Widok z przodu



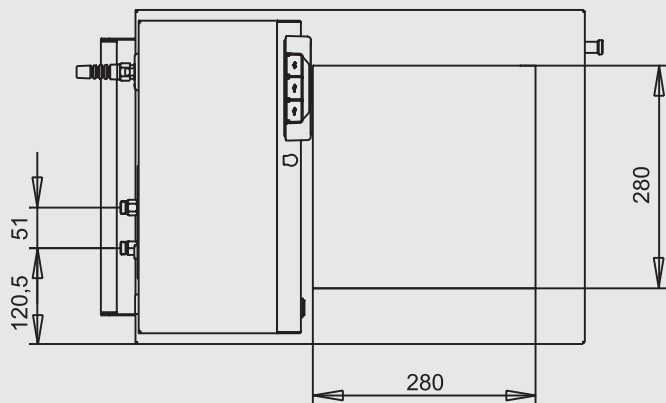
Widok z boku



Widok z tyłu



Widok z góry

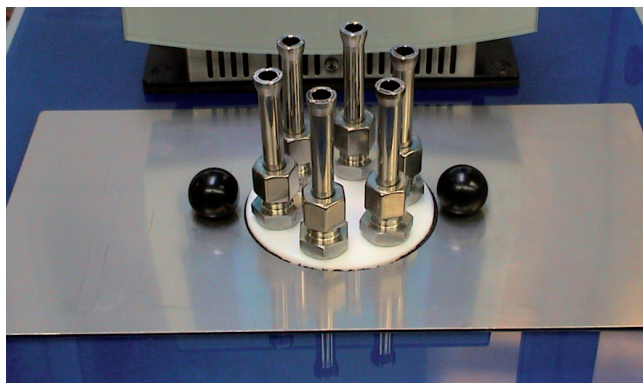


Zakres dostawy

- Kalibrator kąpielowy model CTB9400 lub kalibrator kąpielowy model CTB9500
- Kabel zasilania sieciowego
- Instrukcja obsługi

Akcesoria

- Olej silikonowy w pojemniku plastikowym 10-litrowym
- Pokrywa z osprzętem mocującym
- Kabel interfejsu USB
- Rysik
- Wózek do kalibratora kąpielowego model CTB9500



Pokrywa z osprzętem mocującym

Opcjonalnie

- Pokrywa z osprzętem mocującym
- Zasilacz CTB9400: AC 400 V, 50 Hz, 3~ lub AC 208 V, 60 Hz, 2~
- Zasilacz CTB9500: AC 208 V, 60 Hz, 2~
- Kabel zasilania do użytku w Szwajcarii
- Kabel zasilania do użytku w Wielkiej Brytanii
- Kabel zasilania do użytku w USA/Kanadzie

Dane do zamówienia

Model / zasilanie / opcja oprogramowania układowego / osprzęt mocujący / kabel zasilający / dodatkowe informacje do zamówienia

© 2013 WIKA Alexander Wiegand SE & Co. KG, wszelkie prawa zastrzeżone
Specyfikacje i wymiary podane w niniejszej karcie przedstawiają stan konstrukcyjny aktualny w momencie wydruku.
Istnieje możliwość wprowadzenia modyfikacji i zmian specyfikacji materiałowej bez wcześniejszego powiadomienia.

Karta katalogowa WIKA CT 46.20 · 06/2013

Strona 7 z 7



WIKAI
WIKAI Polska
spółka z ograniczoną odpowiedzialnością sp. k.
ul. Łęgska 29/35
87-800 Włocławek
Tel.: (+48) 54 23 01 100
Fax: (+48) 54 23 01 101
E-mail: info@wikapolska.pl
www.wikapolska.pl