

# Primärstandard Differenzdruck-Kolbenmanometer Typ CPB6000DP



WIKA Datenblatt CT 32.02

## Anwendungen

- Hochpräzises Primärnormal
- Test und Kalibrierung von Differentialsensoren und Messumformern
- Positiver oder negativer Differenzdruck
- Cross-Float-Messung zur Bestimmung der effektiven Fläche eines Kolbenzylindersystems

## Besonderheiten

- Messbereiche (= statischer Druck + Differenzdruck) bis zu 800 bar / bis 11.600 psi pneumatisch
- Gesamtmessunsicherheit bis 0,008 % vom Differenzdruck zzgl. 0,0001 % (1 ppm) vom statischen Druck
- COFRAC-Kalibrierschein standardmäßig enthalten
- Hohe Langzeitstabilität mit empfohlenem Rekalibrierungszyklus nach fünf Jahren
- DP von 10 Pa bis zu 800 bar / 0,04 inH<sub>2</sub>O bis zu 11.600 psi mit Statikdruck-Effekten bis 1 ppm

## Beschreibung

### Referenzprimärnormale

Kolbenmanometer sind fundamentale Drucknormale von höchster Präzision, welche die Druckskala direkt anhand der Grundeinheiten von Masse, Länge und Zeit nach der Formel  $p = F/A$  bestimmen.

Die direkte Messung des Drucks mit einem Kolbenmanometer in Kombination mit dem Know-how von Desgranges & Huot garantiert die besten metrologischen Spezifikationen auf dem Markt.

- Hochwertige Kolbenzylindereinheiten (hohe freie Drehdauer und Langzeitstabilität)
- Gehäuse aus Aluminiumguss und robuste Komponenten (minimale Wartungs- und Instandsetzungsarbeiten)

Das CPB6000DP wurde für die Differenzdruck-Kalibrierung und hohen statischen Systemdruck entwickelt und besteht aus zwei flüssigkeitsgeschmierten Gasmodell-Kolbenmanometern.



Primärstandard Differenzdruck-Kolbenmanometer,  
Typ CPB6000DP

Ein CPB6000DP Kolbenmanometer ist die Kombination von zwei CPB6000-PX Kolbenmanometern:

- Integriert in ein gemeinsames Gehäuse für eine leichtere Bedienung und verbesserte Messung.
- Eingebaute Druckregler
- Eine Seite eines CPB6000DP kann auch als CPB6000-PX für Relativdruck-Kalibrierungen verwendet werden.

### Einsatz

Die Kolbenmanometer der Serie CPB6000 sind für eine Vielzahl von Druckkalibrierungs- und Messaufgaben einsetzbar. Sowohl für den Einsatz in Primärnormallaboren als auch für den Einsatz als Referenzgeräte in der Fertigung stehen entsprechende Konfigurationen zur Verfügung.

## Wirkungsweise

Die CPB6000DP besteht aus zwei Kolbenzylindereinheiten. Eine Kolbenzylindereinheit misst den statischen Druck im System und die Andere misst den Differenzdruck. Für die Messung des Differenzdrucks ist ein Kolbenzylindersystem mit einer kleinen Fertigungstoleranz und einer hohen Wiederholbarkeit erforderlich um niedrige Messunsicherheit zu erzielen.

Der Prüfablauf ist wie folgt: Zuerst wird derselbe statische Druck an beiden Kolbenzylindersystemen erzeugt. Danach werden auf das Kolbenzylindersystem, das den statischen Druck misst, so viele Feinmassen aufgelegt, bis sich beide Kolben in ihrer mittleren Schwebeposition befinden. Anschließend werden beide Kolbenzylindersysteme voneinander isoliert und die Massen, die den Differenzdruck erzeugen, auf den zweiten Kolben gelegt. Beide Systeme werden nun mit Hilfe des Volumenschiebers in ihren Schwebepositionen gehalten. Dieser Ablauf gleicht jegliche Membranebewegung des Prüflings aus, die durch den Druck erzeugt wird.

Die außergewöhnlichen intrinsischen Kenndaten der Kolbenzylinder ermöglichen es, einen statischen Druck mit hoher Präzision bereit zu stellen und zu halten. Die Stabilität des statischen Drucks ist viel besser als die Messunsicherheit jeder einzelnen der beiden Kolbenquerschnittsflächen.

## Einfache Funktionsweise

Der Druck wird über ein Dosierventil an der externen Druckzufuhr eingestellt. Zur Feineinstellung ist eine sehr präzise regulierbare Spindelpumpe mit innenlaufender Präzisionsspindel eingebaut.

Sobald sich das Messsystem im Schwebezustand befindet, herrscht ein Kräftegleichgewicht zwischen Druck und Massenaufgaben. Aufgrund der hervorragenden Verarbeitung des Systems steht dieser Druck stabil über mehrere Minuten, so dass problemlos die Druckwerte zur Vergleichsmessung abgelesen oder auch umfangreiche Justagearbeiten am Prüfling vorgenommen werden können.

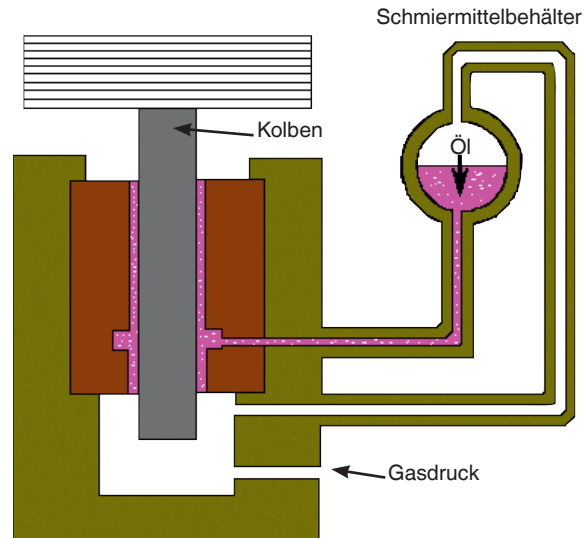
## Messunsicherheit

Wie bei allen Kolbenmanometern von Desgranges & Huot ist dieses definiert als die Differenz zwischen dem gemessenen Druck und dem echten Wert, und das schließt alle möglichen Unsicherheitsquellen mit ein.

Die Messunsicherheit, mit der der Differenzdruck definiert werden kann, hängt von drei verschiedenen Einflussgrößen ab:

- Funktion des Kolbenzylindersystems: Sensitivität des Kolbenzylindersystems, die in den Labors von Desgranges & Huot festgelegt wurde.

- Zufallsfehler beim Gleichgewicht zwischen Vergleichs- und Messkolben. Diese Bedingung ist eine Funktion des statischen Drucks.
- Unsicherheit bzgl. effektiver Fläche und Massen auf dem Kolbenzylindersystem.



Prinzip des ölgeschmierten Kolbenzylinders

## Beständigkeit des Differenzdrucks

Die heutigen hochentwickelten Differenzdruck-Messumformer und -Aufnehmer bieten Auflösungen, die es ermöglichen, die Stabilität, mit der ein schwebender Kolben den Druck regelt, zu beobachten. Das „Rauschen“ beider Drücke, das durch die zwei Kolben eines CPB6000DP Kolbenmanometers definiert ist, kann im Vergleich zum Differenzdruck groß erscheinen, auch wenn es im Vergleich zum statischen Druck sehr klein ist.

Tatsächlich bedeutet das Regeln eines Differenzdrucks von 8 mbar ... 100 bar / 0,116 ... 1.450 psi mit einer Stabilität von 8 Pa, dass zwei unabhängige Drücke innerhalb von 1 ppm geregelt werden (nominell 100 bar / 1.450 psi auf der niedrigen Seite und 100,01 bar / 1.451,45 psi auf der hohen Seite).

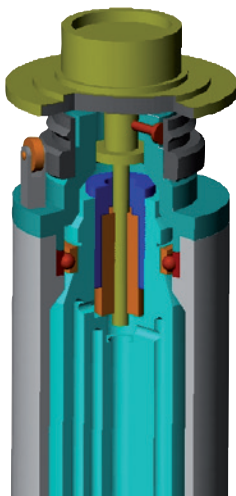
Wenn die Kolben eines CPB6000DP Kolbenmanometers frei rotieren, ist das Rauschen beim Differenzdruck allgemein niedriger als der Anteil des Statikdruckeffekts auf die Unsicherheitsangabe.

Dieses „Rauschen“ ist jedoch zyklisch und konsistent, etwa mit derselben Frequenz wie die Drehrate der Kolben, außer wenn der Kolbenantriebsmechanismus dem Kolben einen Impuls gibt. Wenn der Durchschnitt des zyklischen Rauschens von der freien Kolbendrehung berechnet wird und die Spitzen der Kolbenantriebe verworfen werden, kann eine Präzision innerhalb der Unsicherheitsaussage erzielt werden. Bei der Kalibrierung von Prüflingen mit höherer Auflösung und schnellen Messrate berichten Anwender, die diesen Empfehlungen folgen, dass die erreichbare Genauigkeit drei bis viermal höher liegt als die geforderte Unsicherheit.

## Die Kolbenzylindersystem-Baugruppe

### Schutz des Kolbens

Um die Gefahr einer Beeinflussung der vertikalen Beweglichkeit des Kolbens zu vermeiden, müssen die Massen direkt auf den Kolben aufgelegt werden.



Kolbenzylindersystem-Baugruppe

Dies wird erreicht, indem man die Massen auf eine Glocke auflegt, welche direkt auf einem Teller ruht, in der der Kolben befestigt ist. Wenn der Kolben schwebt, sind der Kolben und die Massenaufgabe völlig frei und es besteht keine Möglichkeit, dass es zu unbeabsichtigter Reibung oder Beeinflussung ihrer freien Bewegung kommen kann.

Wenn sich der Kolben in seiner unteren Stellung befindet, ruht der Kolbenteller auf der Antriebsscheibe und dreht sich mit ihr. Befindet sich der Kolben in seiner oberen Endstellung, wird die Bewegung der Kolbenteller durch drei in der Antriebsscheibe befindliche Endbegrenzungsstifte angehalten. In keiner Position gibt es einen Reibungspunkt, selbst dann nicht, wenn der Motor an ist und der Kolben sich dreht.

Die maximale Masse kann ohne Druck aufgelegt werden oder der maximale Druck kann ohne Massenaufgabe angewendet werden, ohne dass die Gefahr einer Beschädigung des Gerätes oder einer Verletzung des Bedieners besteht.

### Art der Schmierung

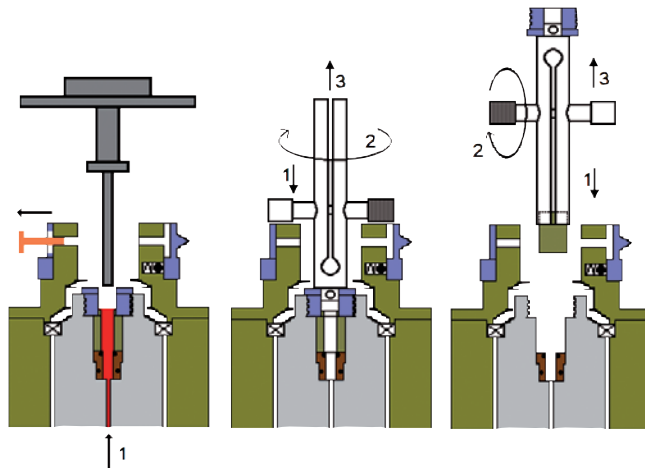
Es gibt zwei Haupttypen von Messaufbauten:

- Betriebsart „Freie Deformation“
- Betriebsart „Gegendruck“

Der „Gegendruck“-Messaufbau lässt Kolbenzylindersysteme mit einem Nenndurchmesser von 1,6 ... 11,2 mm zu.

### Austauschbarkeit der Kolbenzylindersysteme

Für alle CPB6000-Typen sind zahlreiche austauschbare Kolbenzylindersysteme erhältlich, wodurch verschiedene Bereiche mit einem einzigen Gerät abgedeckt werden können. In allen Fällen sind für den Austausch von Kolbenzylindersystemen keine größeren Demontearbeiten erforderlich. Das einzige zu verwendende Werkzeug ist ein Spezialwerkzeug, das mit dem Normal geliefert wird. Für den Austausch eines Kolbenzylindersystems benötigt man weniger als 1 Minute.



Umbau des Kolbenzylindersystems

### Kn-Umrechnungsfaktor

#### Was ist der Kn-Faktor?

Alle Kolbenzylindereinheiten und die Massenaufgaben für die Kolbenmanometer der Serie CPB6000 sind für einen nominalen Masse-Kraft-Umwandlungskoeffizienten  $K_n$  konzipiert. Die nominale effektive Fläche einer jeden Kolbenzylinderbaugröße ist so ausgelegt, dass unter Standardbedingungen der Kolben mit einer Massenaufgabe von 1 kg einen Druck erzeugt, der dem  $K_n$ -Wert entspricht.

Alle Massewerte, einschließlich der Masse des Kolbens und der massetragenden Glocke, sind so abgestimmt, dass sie entweder ganzzahligen Vielfachen oder Teilern von 1 Kilogramm entsprechen.

Der für einen Typ CPB6000 definierte Nenndruck wird als  $K_n$ , multipliziert mit der aufgelegten Masse in kg, berechnet.  $K_n$ -Korrekturen werden vorgenommen, um den definierten Druck innerhalb der Messunsicherheit für den verwendeten Typ CPB6000 zu berechnen.

Die Verwendung von  $K_n$  und ganzzahligen Massen hat keine Auswirkung auf die herkömmliche Druckgleichung oder die Faktoren, die eine Druckmessung mit einem Kolbenmanometer beeinflussen.  $K_n$  bildet in der gesamten CPB6000-Serie die Grundlage eines kohärenten Verhältnisses zwischen Masse, effektiver Fläche und Druck. Die Berechnung der Massenaufgaben und der gemessenen Drücke ist so vereinfacht worden, dass es seltener zu Verwechslungen und Fehlern seitens der Anwender kommt.



## Der Massensatz

Es sind vier verschiedene Massensätze im Bereich von 1 kg bis 40 kg lieferbar. Die Massen sind aus 304 L nicht-magnetischem CrNi-Stahl gefertigt. Alle einzelnen Massenstücke entsprechen ganzzahligen Vielfachen oder Teilern von 1 Kilogramm und werden auf ihre Nennwerte innerhalb des Toleranzbereichs ihrer Genauigkeitsklasse abgestimmt. Die verschiedenen Genauigkeitsklassen werden so definiert, wie es zur Erzielung von bestimmten genauen Nennwerten unter Druck erforderlich ist. Jeder Massensatz wird in einem robusten und ansprechenden Behälter geliefert, der sich leicht transportieren lässt.

### Das Kilogramm

Die verwendete Einheit der Masse ist immer das Kilogramm, da das Kilogramm die SI-Einheit sowie der nationale und internationale Standard für die Masse ist, aus dem sich alle anderen Masseinheiten ableiten. Das Kilogramm hat auch den Vorteil, dass es auf dem Dezimalsystem beruht, was das Aufsummieren der Massen und die Datenreduzierung vereinfacht.

### Abstimmung und Austauschbarkeit

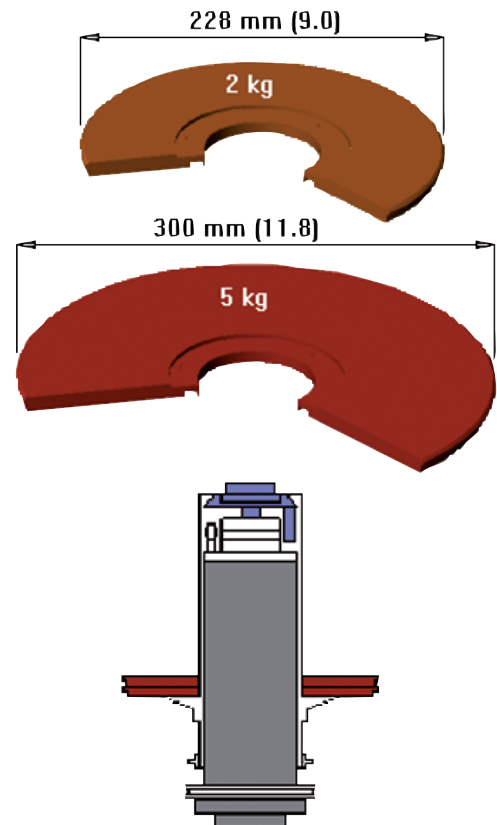
Da jede Masse auf ihren Nennwert innerhalb der Toleranz ihrer Genauigkeitsklasse abgestimmt werden kann, wird die vollständige Austauschbarkeit der Massen in einem Satz und auch zwischen verschiedenen Sätzen ermöglicht. Die Kolbenzylindersysteme sind nicht an bestimmte Massensätze gebunden. Die Massen müssen nicht in einer vorgeschriebenen Abfolge aufgelegt werden. Es müssen auch keine komplexen Berechnungen der Massenaufgaben unter Verwendung von unterschiedlichen Massenwerten für jede Masse erstellt werden. Ganzzahlige Massen sind leichter zu verifizieren und nachzukalibrieren als ungerade Zahlen. Abgestimmte Massen bieten große Vorteile, und ihre Verwendung beeinträchtigt die Genauigkeit niemals in nennenswertem Umfang, die letztlich unter Druck erreicht wird.

### Massensatzkonfiguration

Sämtliche Massensätze enthalten eine Reihe Hauptmassen von 2 oder 5 kg sowie Stücke von 1 kg und Kilobruchteile bis zu 0,01 g. Alle Kolben haben eine Masse von 200 g, alle Trägerrücken eine Masse von 800 g. Die Mindestlast ist demnach 200 g, und der mit einer Glocke belastete Kolben besitzt eine Masse von 1 kg. Eine Abstufung der Massewerte von 5, 4, 2, 1 ermöglicht eine Auflage für jeden gewünschten Messwert mit einer Auflösung von bis zu 0,01 g an jedem Punkt im Bereich. Jede Masse ist mit der Massensatz-Seriennummer sowie mit einer individuelle Nummer innerhalb des Satzes gekennzeichnet.

### Auflegen der Massen

Die Massen von 5, 2 und 1 kg sind Scheiben mit einem Loch in der Mitte, die auf die Trägerrücken aufgelegt werden. Die kleineren Massen werden auf den Kolbenteller aufgelegt. Der größte Teil der Auflage befindet sich daher unterhalb des Schwerpunktes des Kolbens und die Gesamtlast ist auf der vertikalen Achse des Kolbenzylindersystems gut zentriert.



Hauptmassen der Massensätze für CPB6000

### Standardzusammensetzung und kundenspezifische Sätze

Nicht in der Standardausstattung des Massensatzes für die Geräte der Serie CPB6000 enthalten sind die Kolbenbaugruppe (200 g) und die Glocke (800 g). Einzelne Massen können jederzeit zu einem Massensatz hinzugefügt werden. Falls gewünscht, kann aus den Standardmassen ein individueller maßgeschneiderter Massensatz zusammengestellt werden.

### Referenz-Massensätze

Es sind Referenz-Massensätze erhältlich, bestehend aus massiven polierten Massestücken in gleicher Form und aus dem gleichen Material wie die Massen für die CPB6000-Geräte. Diese sind sehr praktisch als interne Standards für lokale Prüfungen oder für Nachkalibrierungen der CPB6000-Massensätze.

### Druckverlauf

Die Konfiguration der Massensätze erlaubt eine binäre Progression.

- Erster Messpunkt: Kolben
- Zweiter Messpunkt: Kolben + Glocke
- Dann jeder beliebige Punkt bis zum Endwert mit einer Auflösung von 100 mg

# CPB6000DP Varianten und verfügbare Druckbereiche

## Verfügbare Bereiche

Die Druckmessbereiche des CPB6000DP hängen vom spezifischen Kn-Koeffizient der Kolbenzylinder-Baugruppe ab. Verschiedene Kolbenzylinder-Baugruppen können mit demselben CPB6000DP verwendet werden, damit der Standard an verschiedene Anwendungen angepasst werden kann.

## Pneumatisches Kolbenmanometer mit Ölschmierung, Typ CPB6000

Druckbereich: bis zu 800 bar

Massensatz: bis zu 40 kg

Verfügbare Druckbereiche in bar						Statischer Druck (SP) Effekt <sup>2)</sup>	Messsicherheit <sup>1)</sup> bei ΔP	Min. ΔP Bereich [bar]	Entsprechende Masse [kg] / Druck [bar]									
Kolbenzylinder-einheit KN	Erster Punkt [bar]	Kompletter Massensatz in kg							Maximaler Druck in bar	Einheitsgewicht in kg							Kolben	Glocke
		1	20	30	40	5	4	2		1	0,5	0,2	0,1					
5 bar/kg	1	5	100	150	200	10 Pa + 1 ppm von SP	0,002 % von ΔP	0,05	25	20	10	5	2,5	1	0,5	1	4	bar
10 bar/kg	2	10	200	300	400	40 Pa + 1 ppm von SP	0,002 % von ΔP	0,1	50	40	20	10	5	2	1	2	8	bar
20 bar/kg	4	20	400	600	800	80 Pa + 1 ppm von SP	0,002 % von ΔP	0,2	100	80	40	20	10	4	2	4	16	bar

Verfügbare Druckbereiche in psi						Statischer Druck (SP) Effekt <sup>2)</sup>	Messsicherheit <sup>1)</sup> bei ΔP	Min. ΔP Bereich [psi]	Entsprechende Masse [kg] / Druck [psi]									
Kolbenzylinder-einheit KN	Erster Punkt [psi]	Kompletter Massensatz in kg							Maximaler Druck in psi	Einheitsgewicht in kg							Kolben	Glocke
		1	20	30	40	5	4	2		1	0,5	0,2	0,1					
100 psi/kg	20	100	2.000	3.000	4.000	0,002 psi + 1 ppm von SP	0,002 % von ΔP	0,001	500	400	200	100	50	20	10	20	4	psi
200 psi/kg	40	200	4.000	6.000	8.000	0,008 psi + 1 ppm von SP	0,002 % von ΔP	0,002	1.000	800	400	200	100	40	20	40	8	psi
250 psi/kg	50	250	5.000	7.500	10.000	0,009 psi + 1 ppm von SP	0,002 % von ΔP	0,0025	1.250	1.000	500	250	125	50	25	50	16	psi
300 psi/kg	60	300	6.000	9.000	12.000	0,01 psi + 1 ppm von SP	0,002 % von ΔP	0,003	1.500	1.200	600	300	150	60	30	60	240	psi

- Die Gesamtmessunsicherheit wird definiert als die Unsicherheit der Messung, die auf die Unsicherheit des Prüfnormals, den Einfluss von Umgebungsbedingungen, die Auflösung des Gerätes, die Wiederholbarkeit und die Hysterese-Eigenschaften während der Messung mit dem Erweiterungsfaktor  $k = 2$  zurückgeführt werden kann.
- Der Statikdruckeffekt wird typischerweise definiert als  $A + 1 \text{ ppm von } \Delta P$ , wobei  $A$  das "Rauschen" des Kolbens ist (= Druckbeeinflussung aufgrund der Drehung des Kolbens). 1 ppm von  $\Delta P$  ist die Empfindlichkeit des Kolbenmanometers (= kleinster Wert, der durch die Veränderung des Differenzdrucks festgestellt werden kann).

# Technische Daten

## Typ CPB6000DP

### Gerätebasement

<b>Druckübertragungsmedium</b>	Jedes nicht-korrosive Gas
<b>Schmiermittel</b>	Standard: Öl Drosera™ Option: Krytox™, wenn Sauerstoffverträglichkeit erforderlich ist
<b>Kolbenzylindersystem</b>	
Druckbereiche	0,2 ... 800 bar / 0,013 ... 11.600 psi
Werkstoff	Wolframcarbid
Aufbauart	Flüssigkeitsgeschmiertes Gasmodell (Gegendruck)
Kolbenpositionsüberwachung	Standard: zwei, mechanisch Option: elektronisch
<b>Massensatz</b>	Bis zu 40 kg
Werkstoff	AISI316 austenitischer, nicht-magnetischer CrNi-Stahl
Abfallrate	ca. 15 min (hängt von Kolbenzylinder-Bereich ab)
<b>Gehäuse</b>	
Abmessungen (L x B x H)	620 x 500 x 510 mm / 24,4 x 19,4 x 20,1 Zoll
Gewicht	45 kg

### CE-Konformität und Zertifikate

<b>CE-Konformität</b>	
Druckgeräterichtlinie	97/23/EG (Modul A)
<b>Zertifikat</b>	
Kalibrierung	Standard: COFRAC-Kalibrierzertifikat Option: LNE/PTB-Kalibrierzertifikat

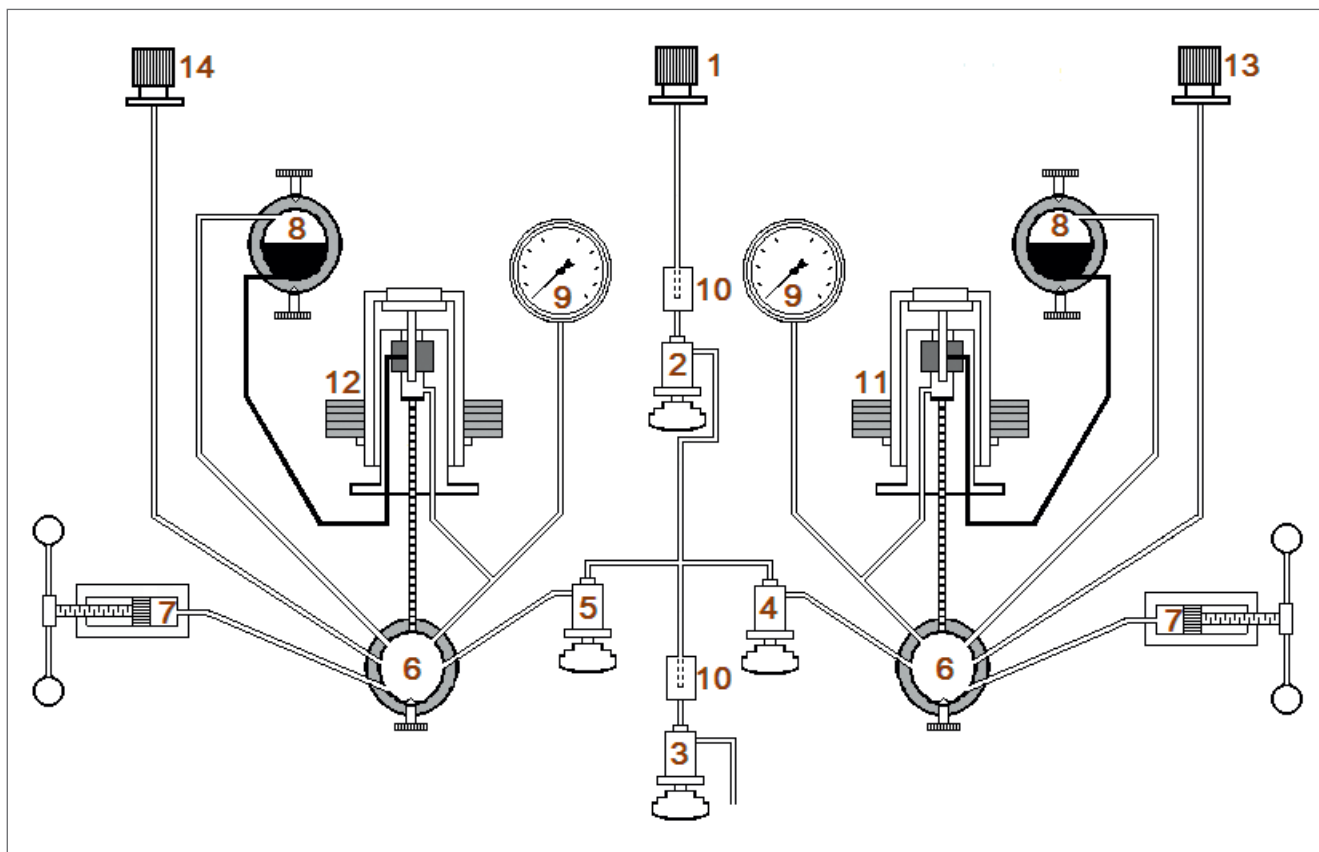
Alle Geräte von Desgranges & Huot werden mit einem von unserem COFRAC-akreditierten Labor ausgestellten Kalibrierzertifikat geliefert.

### Transportmaße Kompletgerät

Das Kompletgerät in Standardausführung und mit Standardlieferungsumfang besteht aus einem Paketstück für das Gerätebasement mit den folgenden Abmessungen und Gewichten.

	<b>Karton mit Basement und Standardzubehör</b> Abmessungen: 780 x 650 x 750 mm	
<b>Gerätebasement</b>	<b>Gewicht in kg</b>	
<b>Typ</b>	<b>netto</b>	<b>brutto</b>
CPB6000-DP	85	106

## Pneumatikreislauf



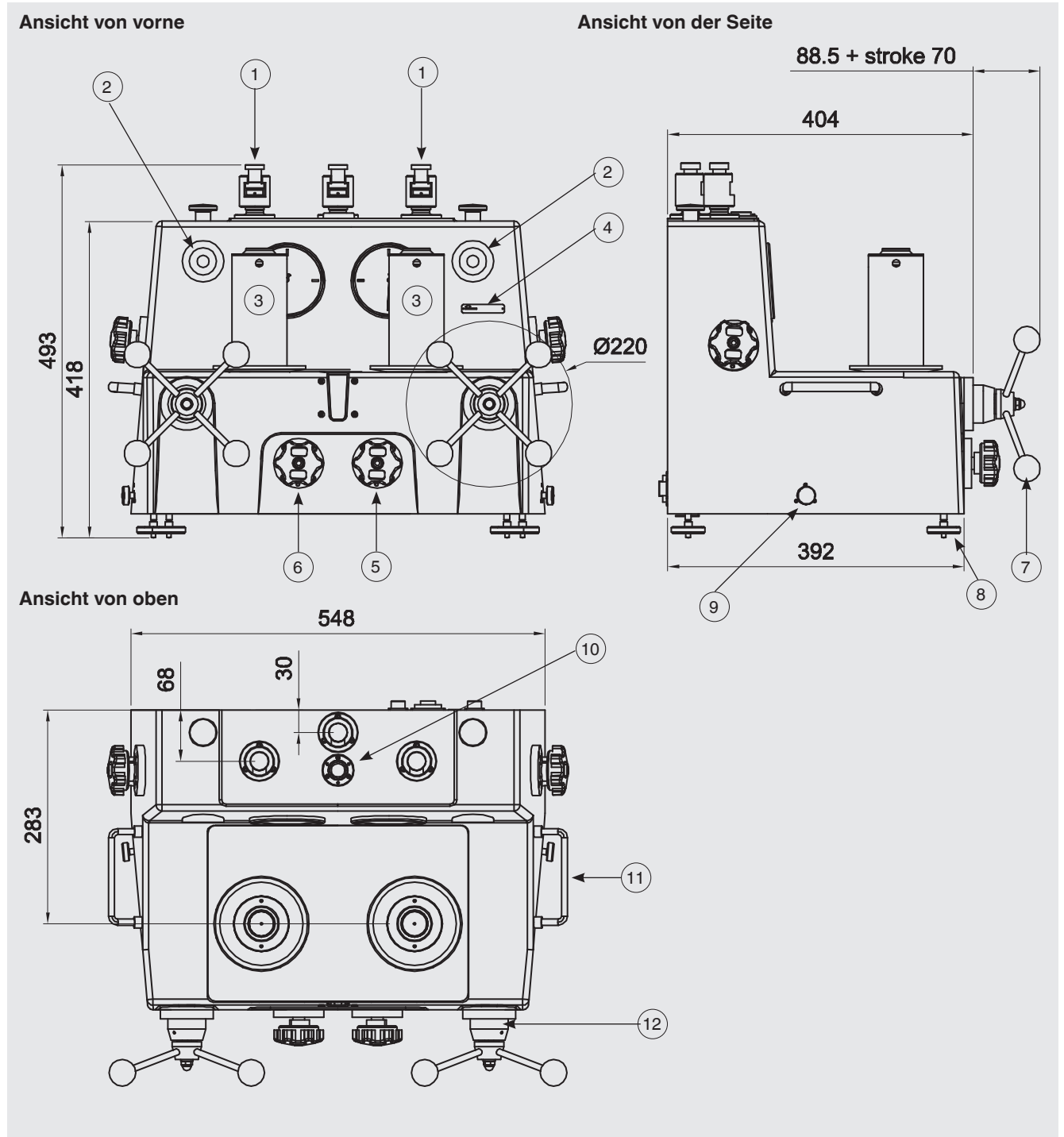
- 1 Schnell-Anschlusskopf für Gaseinlass
- 2 Einlassventil
- 3 Auslassventil
- 4 Hochdruck-Absperrventil
- 5 Niederdruck-Absperrventil
- 6 Druckverteiler/Sammelbehälter
- 7 Variables Volumen

- 8 Sichtbarer Füllstand des Flüssigkeitstanks
- 9 Manometer
- 10 Filter
- 11 Kolbenzylinder-Messeinheit (statischer P + DP)
- 12 Kolbenzylinder-Vergleichseinheit (statischer P)
- 13 Hochdruckanschluss
- 14 Niederdruckanschluss



## Abmessungen in mm

(ohne Scheibengewichte)



- |  |   |
|--|---|
| (1) Prüflingsanschluss                   | (7) Drehkreuz                               |
| (2) Sichtbarer Behälter für Ölschmierung | (8) Höhenverstellbare FüÙe                  |
| (3) Kolbenzylindersystem                 | (9) Ablassventil für Flüssigkeitsabscheider |
| (4) Referenzhöhe                         | (10) Libelle                                |
| (5) Hochdruckabsperrentil                | (11) Tragegriff                             |
| (6) Niederdruckabsperrentil              | (12) Variables Volumen                      |

## Weitere Kolbenmanometer aus unserem Programm Kalibriertechnik

### Primärstandard Kolbenmanometer, Typ CPB6000

#### Messbereiche:

- Pneumatisch bis zu 1.000 bar
- Hydraulisch bis zu 5.000 bar

**Messunsicherheit:** bis zu 0,002 % v. MW je nach Typ

Technische Daten siehe Datenblatt CT 32.01



Primärstandard Kolbenmanometer, CPB6000 Serie

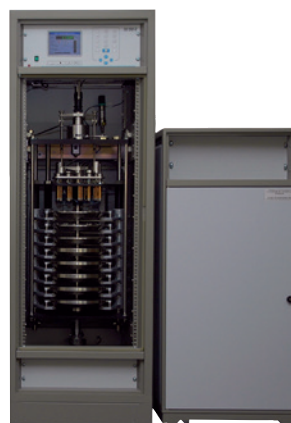
### Automatisches Kolbenmanometer, Typ CPB8000

#### Messbereiche:

- Pneumatisch bis zu 1.000 bar
- Hydraulisch bis zu 5.000 bar

**Messunsicherheit:** 0,005 % vom Messwert  
bis zu 0,003 % vom Messwert (optional)

Technische Daten siehe Datenblatt CT 32.03



Automatisches Kolbenmanometer, Typ CPB8000

### Digitales Kolbenmanometer, Typ CPD8000

#### Messbereiche:

- Pneumatisch bis zu 500 bar

**Messunsicherheit:** 0,005 % vom Messwert  
bis zu 0,002 % vom Messwert (optional)

Technische Daten siehe Datenblatt CT 32.04



Digitales Kolbenmanometer, Typ CPD8000

## Lieferumfang

- Basement
- Kolbenzylindersystem mit Glocke
- Massensatz gefertigt auf Norm-Fallbeschleunigung (9,80665 m/s<sup>2</sup>)
- 1 Liter Drosera-Öle als Standard, 60 ml Krytox-Öl bei einer sauerstoffverträglichen Version
- Werkzeug- und Basis-Wartungsset
- Betriebsanleitung in deutscher und englischer Sprache
- COFRAC-Kalibrierzertifikat
- Aufbewahrungskoffer für Basement, Massensatz und Kolbenzylindersystem

## Optionen

- LNE/PTB-Kalibrierzertifikat
- Große Auswahl an Druckanschlussadaptern
- Gas-Booster
- Fernüberwachung der Kolbenposition

## Bestellangaben

Typ / Geräteausführung / Genauigkeit / Satz mit 2 Kolbenzylinder-Baugruppen / Satz mit 2 Massensätzen / Terminal 5000 / Kalibrierung für Differenzdruck-Kolbenmanometer / Zusätzliche Bestellangaben

© 2014 WIKA Alexander Wiegand SE & Co. KG, alle Rechte vorbehalten.  
Die in diesem Dokument beschriebenen Geräte entsprechen in ihren technischen Daten dem derzeitigen Stand der Technik.  
Änderungen und den Austausch von Werkstoffen behalten wir uns vor.

