

# Membran-Klein-Druckmittler

## für Homogenisiermaschinen

Spannflanschbauart • Typ 990.30

### Druckmittler

---

#### Anwendung

Zum Anbau an Druckmessgeräte mit Rohrfeder und an Druckmessumformer.  
Für hohe Drücke, für verunreinigte und hochviskose Messstoffe in der Nahrungsmittelindustrie, z.B. Homogenisiermaschinen.

#### Ausführung

frontbündige Membrane,  
Prozessanschluss mit oder ohne Spannflansch.

#### Nenndruck

PN 600, PN 1000 oder PN 1600

#### Druckbereiche

0 ... 100 bis 0 ... 1600 bar

#### Standardausführung

##### Prozessanschluss

CrNi-Stahl 1.4571 (bei 1600 bar: 1.4542),  
Spannflansch 95 x 43 x 28 mm  
(siehe Maßbild)

##### Membrane

CrNi-Stahl 1.4571  
im Oberteil verschweißt

##### Messgeräteanschluss

CrNi-Stahl 1.4571, G  $\frac{3}{8}$



#### Optionen

##### Prozessanschluss

- Sonderwerkstoffe auf Anfrage
- ohne Spannflansch

##### Membrane

- Sonderwerkstoffe auf Anfrage

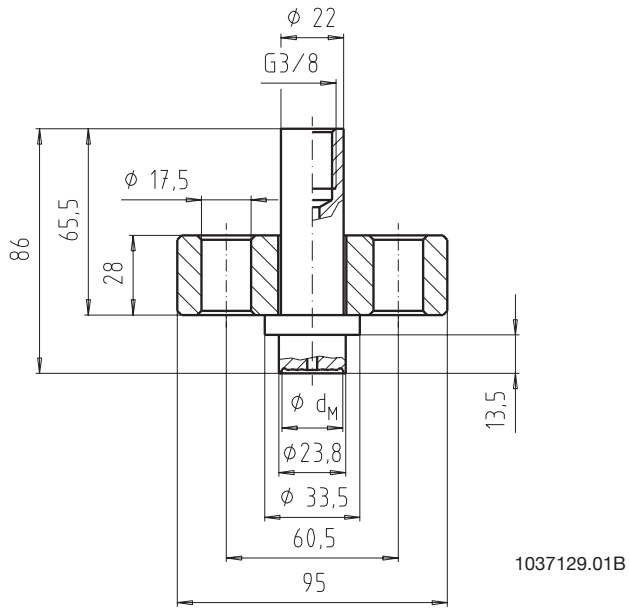
##### Messgeräteanschluss

- Kapillarleitung (mit Oberteil verschweißt) und Anschlussstück für Messgerätehalter komplett aus CrNi-Stahl
- Kühlelement (bei Direktanbau und Temperatur > +100 °C)

## Abmessungen

### Standardausführung

Typ 990.30  
Spannflansch drehbar



PN [bar]	Maße [mm]
	$d_M$
600	22
1000	22
1600	22

## Bestellangaben

Typ / Prozessanschluss / Füllflüssigkeit / Anbau an Druckmessgerät ... (Standard NG 63) / Betriebsbedingungen gemäß Fragebogen

Die beschriebenen Geräte entsprechen in ihren Konstruktionen, Maßen und Werkstoffen dem derzeitigen Stand der Technik. Änderungen und den Austausch von Werkstoffen behalten wir uns vor.



**WIKAI Alexander Wiegand GmbH & Co. KG**

Alexander-Wiegand-Straße · 63911 Klingenberg

Tel.: (0 93 72) 132-0 · Fax: (0 93 72) 132-406

<http://www.wika.de> · E-mail: [info@wika.de](mailto:info@wika.de)