

Cabezal con indicador digital integrado

Modelo DIH10, versión estándar

Modelo DIH10-Ex, versión con seguridad intrínseca

Hoja técnica WIKA AC 80.11



otras homologaciones,
véase página 3

Aplicaciones

- Maquinaria e instalaciones industriales
- Química
- Petroquímica

Características

- Aplicación universal
- indicador de bucle de corriente robusto y compacto
- Configuración sencilla
- Pantalla LED de 7 segmentos



Cabezal con indicador digital integrado, modelo DIH10

Descripción

El indicador digital integrado modelo DIH10/DIH10-Ex es un indicador universal y configurable, indicador de bucle de corriente para montar en sondas de temperatura.

Este indicador puede utilizarse siempre que haya una señal estándar de 4 ... 20 mA. Las versiones con caja permiten que sea utilizado como indicador in situ en cualquier sector industrial.

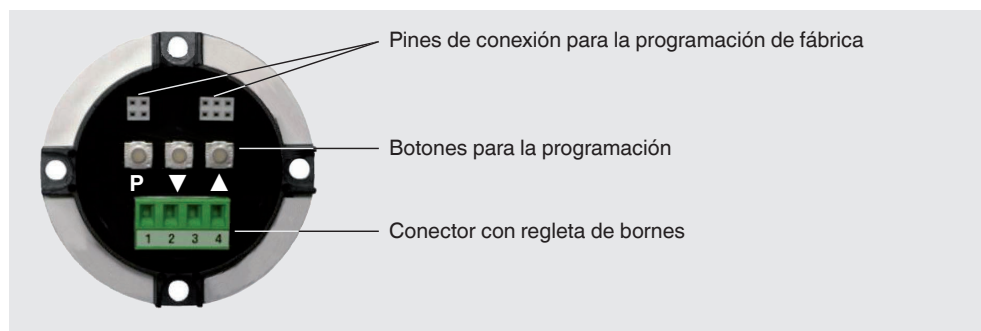
El cabezal giratorio y su gran pantalla LED de 4 dígitos y 7 segmentos, permiten una excelente lectura desde cualquier posición. Para realizar la conexión eléctrica, el indicador de bucle se puede abrir de forma muy fácil. Los botones permiten una sencilla configuración del rango de indicación.

Para el funcionamiento del cabezal con indicador digital modelo DIH10/DIH10-Ex, se requiere, para la medición, un transmisor (4 ... 20 mA).

Datos técnicos

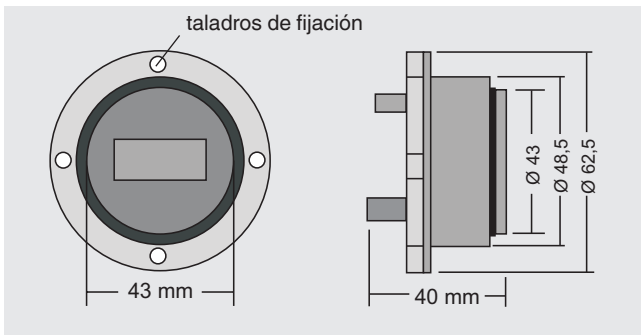
Datos técnicos	Modelo DIH10, DIH10-Ex (indicador)
Bucle de corriente	4 ... 20 mA
Impedancia de entrada R_i para 20 mA	< 160 Ω ($U \leq 3,2$ V)
Caída de tensión	< CC 3,2 V a 20 mA Suministro a través del bucle de corriente
Resolución	-999 ... 9999 dígitos
Error de medición	$\pm 0,2$ % del rango de medición, ± 1 dígito
Deriva de la temperatura	100 ppm/K
Principio de indicación	LED, girable en 90 pasos
Indicación del valor de medición	7 segmentos, altura 8 mm, rojo, 4 dígitos = indicación 9999
Desbordamiento/subdesbordamiento	hacia HI/hacia LO
Tiempo de indicación	0,1 s - 1 s - 10 s (ajustable)
Tensión máx. U_i	DC 30 V
Corriente máxima I_i	100 mA (solamente para modelo DIH10-Ex)
Potencia máxima P_i	1 W (solamente para modelo DIH10-Ex)
Temperaturas admisibles	
Temperatura operativa	
Modelo DIH10	0 ... 80 °C
Modelo DIH10-Ex	0 ... 60 °C
Temperatura de almacenamiento	-20 ... +80 °C
Dimensiones	\varnothing 43,0 / 48,5 / 62,5 mm x 37 mm
Material de la caja	Policarbonato
Índice de protección	
Frente	IP67
Conexión	IP20 o IP00
Peso	aprox. 55 g
Conexión eléctrica	Regleta de bornes, hasta 1,5 mm ² Extremos de cable abiertos
Características programables	<ul style="list-style-type: none"> ■ Rango de indicación ■ Tiempo de indicación ■ Punto decimal ■ Unidad (°C/°F) ■ Estabilización del punto cero ■ Bloqueo de programación ■ Puntos de interpolación ■ Número TAG

Indicador, lado usuario



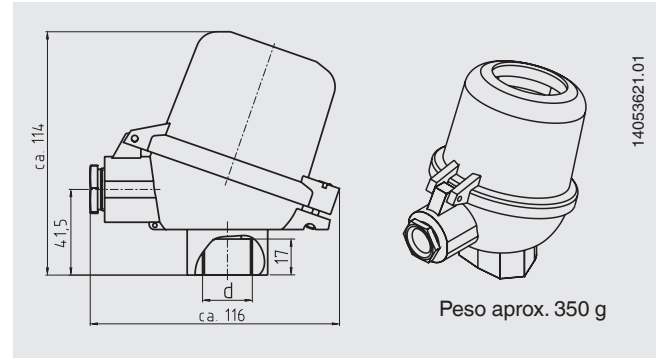
Dimensiones en mm

Indicador



Cabezal "estándar", cabezal BSZ-H

Modelo DIH10-Z-*A (con DIH10), DIH10-Y-*A (con DIH10-Ex)



Cabezal BSZ-H (estándar)

Conexión al termómetro d	<ul style="list-style-type: none"> ■ M24 x 1,5 ■ ½ NPT
Material	Aluminio azul, pintado ¹⁾
Prensaestopa	<ul style="list-style-type: none"> ■ 1 x M20 x 1,5 ■ 1 x ½ NPT
Indice de protección	IP65 (opción: IP67)

1) RAL 5022

Homologaciones

Logo	Descripción	País
CE	Declaración de conformidad UE <ul style="list-style-type: none"> ■ Directiva CEM EN 61326 Emisión (grupo 1, clase B) y resistencia a interferencias (ámbito industrial) ■ Directiva ATEX (modelo DIH10-Ex) Zonas potencialmente explosivas 	Comunidad Europea
Ex		
EAC Ex	EAC (opción) <ul style="list-style-type: none"> ■ Compatibilidad electromagnética ■ Zonas potencialmente explosivas 	Comunidad Económica Euroasiática
KazInMetr	KazInMetr (opción) Metrología, técnica de medición	Kazajistán
-	MTSCHS (opción) Autorización para la puesta en servicio	Kazajistán

Certificados (opcional)

- 2.2 Certificado de prueba
- 3.1 Certificado de inspección
- Certificado de calibración DKD/DAkKS

Para homologaciones y certificaciones, visite el sitio web

Información para pedidos

Modelo / Protección contra explosiones / Rango de indicación / Caja / Conexión del cabezal al tubo con cuello / Prensaestopa / Opciones

© 01/2014 WIKA Alexander Wiegand SE & Co.KG, todos los derechos reservados.

Los datos técnicos descritos en este documento corresponden al estado actual de la técnica en el momento de la publicación.
Nos reservamos el derecho de modificar los datos técnicos y materiales.

