

# Monobrida

## Versión de proceso e instrumento

### Modelo IVM

Hoja técnica WIKA AC 09.17

# EAC

## Aplicaciones

- Aislar y purgar los manómetros
- Conexión por brida de dispositivos con conexión roscada a tuberías o depósitos
- Para líquidos, gases y vapores agresivos, también en entornos agresivos
- Industrias petrolera y de gas, química y petroquímica, centrales eléctricas, metales primarios

## Características

- El diseño compacto con pocos de puntos de fuga potenciales reduce el peso total
- Fijación a rosca de las partes superiores de la válvula sin contacto con el medio, para evitar agarrotamientos y fugas
- El accionamiento suave de la válvula, incluso bajo alta presión, permite un funcionamiento perfecto y una larga vida útil
- Asiento metálico de válvula de estanqueidad comprobada según BS6755/ISO 5208 tasa de fuga A
- Versión del instrumento para "Emisiones fugitivas" según TA-Luft e ISO 15848-1

## Descripción

La monobrida modelo IVM puede soportar altas presiones debido a su construcción de una sola pieza. Asegura un montaje robusto y compacto del instrumento de medición directamente en la brida del proceso. El uso de juntas metálicas y de grafito permite su uso en aplicaciones con elevadas temperaturas.

Las válvulas son adecuadas para aplicaciones críticas, típicos en refinerías o generadores de vapor, en combinación con manómetros, separadores de membrana o medidores de nivel. El IVM se puede utilizar para "Emisiones fugitivas" en procesos químicos y con gases críticos. Gracias al asiento de metal a prueba de estanqueidad a las burbujas, estas válvulas son ideales para plantas de producción de gases ácidos y gases naturales o de producción de nitrógeno.



**Figura derecha: Versión del instrumento**  
**Fig. derecha: Versión de proceso con bonete**  
**de válvula OS&Y**

El mecanizado de precisión de las partes internas, como el husillo y la punta del mismo, permite un funcionamiento muy silencioso y preciso incluso a altas presiones y evita que se produzcan fugas o agarrotamientos de la válvula. El bonete de la válvula OS&Y está diseñado de acuerdo con los más altos estándares internacionales para el montaje directo de monobridas IVM en tuberías o depósitos.

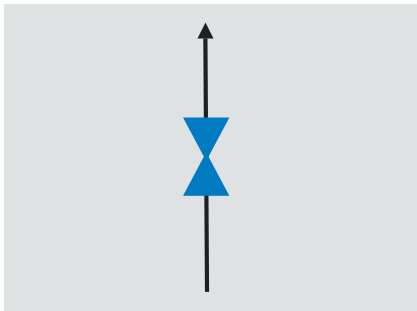
WIKA ofrece el ensamblaje profesional de diversos dispositivos y válvulas en soluciones de conexión listas para el montaje.

## Datos técnicos

Monobrida, modelo IVM	
<b>Normas aplicadas</b>	
Diseño	<ul style="list-style-type: none"> <li>■ ASME B16.5, Bridas de tubo y accesorios de brida</li> <li>■ ASME B16.34, Válvulas - contrabrida, con rosca y cuello de soldadura</li> <li>■ ASME B1.20.1, Rosca de tubo universal (pulgadas)</li> <li>■ ASME B31.1, Tuberías de alimentación</li> <li>■ ASME B31.3, Tuberías de proceso</li> <li>■ ISO 17292, Válvulas de bola metálicas para la industria petrolera, petroquímica y afines</li> <li>■ MSS SP-99, Válvulas para instrumentos de medición</li> </ul>
Comprobaciones	<ul style="list-style-type: none"> <li>■ API 598, Inspección y comprobación de válvulas</li> <li>■ BS EN ISO 10497, Comprobación de tipos según requerimientos para seguridad contra incendios</li> <li>■ ISO 5208, Prueba de presión de valvulería metálica con tasa de fugas A</li> <li>■ MSS SP-61, Prueba de presión de válvulas</li> <li>■ DIN EN 12266-1, Pruebas de presión, métodos de ensayo y criterios de aceptación para válvulas industriales</li> </ul>
Requisitos para materiales	<ul style="list-style-type: none"> <li>■ NACE MR0175 / ISO 15156, Uso en entornos que contienen H<sub>2</sub>S en la extracción de petróleo y gas</li> <li>■ NORSOK M-630, Especificación para uso en tuberías (Noruega)</li> </ul>
Marcado	MSS SP-25, Marcado en válvulas
<b>Funcionamiento (Esquema de funcionamiento, véase la próxima página)</b>	<ul style="list-style-type: none"> <li>■ Block (bloquear)               <ul style="list-style-type: none"> <li>- 1 bonete de válvula para bloquear el proceso</li> </ul> </li> <li>■ Block-and-bleed (bloquear y purgar)               <ul style="list-style-type: none"> <li>- 1 bonete de válvula para bloquear el proceso</li> <li>- 1 bonete de válvula estándar para purga</li> </ul> </li> <li>■ Double-block-and-bleed (bloqueo doble y purgado simple)               <ul style="list-style-type: none"> <li>- 2 bonete de válvula para bloquear el proceso</li> <li>- 1 bonete de válvula estándar para purga</li> </ul> </li> </ul>
Versión	<ul style="list-style-type: none"> <li>■ Versión de proceso (con bonete de válvula OS&amp;Y del lado del proceso)</li> <li>■ Versión para instrumentos (con bonete de válvula estándar del lado del proceso)</li> </ul>
<b>Conexión a proceso (véase página 8 y sig.)</b>	<ul style="list-style-type: none"> <li>■ Brida ½" ... 2"/clase 150 ... clase 2500, basado en ASME B16.5</li> <li>■ Brida DN 15 ... DN 25/PN 16 ... PN 100, basado en EN 1092-1</li> </ul>
<b>Rugosidad de la superficie Ra de la superficie de obturación</b>	
En base a ASME B 16.5	<ul style="list-style-type: none"> <li>■ RF: 3,2 ... 6,3 µm [125 ... 250 µpulg] (superficie espiralada)</li> <li>■ RJ: 1,6 µm [63 µpulg]</li> </ul>
En base a EN 1092-1	<ul style="list-style-type: none"> <li>■ Forma B1: 3,2 ... 6,3 µm [125 ... 250 µpulg]</li> <li>■ Forma B2: 0,8 ... 3,2 µm [32 ... 125 µpulg]</li> </ul>
<b>Conexión al instrumento (Para ejemplos, véase página 7)</b>	<ul style="list-style-type: none"> <li>■ 1 de ½" NPT hembra, axial</li> <li>■ 1 de ½" NPT hembra, conector girable, axial</li> <li>■ 2 de ½" NPT hembra, 1 radial y 1 axial <sup>1)</sup></li> <li>■ 2 de ½" NPT hembra, 1 conector girable, radial, y 1 axial 1)</li> <li>■ Brida de conexión</li> </ul>
<b>Conexión de ventilación</b>	<ul style="list-style-type: none"> <li>■ Sin</li> <li>■ El alcance del suministro incluye un tapón de rosca ¼ NPT hembra, pero no premontado.</li> <li>■ El alcance del suministro incluye un tapón de rosca ½ NPT hembra, pero no montado</li> </ul>

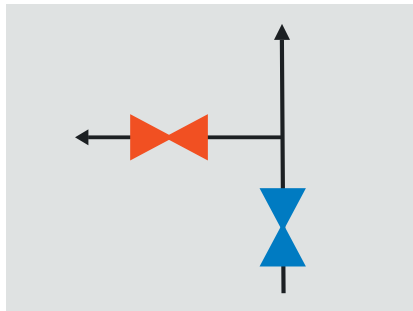
1) Se puede utilizar una conexión al instrumento radial girable y/o axial fija. La conexión no utilizada puede obturarse con el tapón roscado suministrado.

**Esquema de funcionamiento**  
**Block (bloquear)**

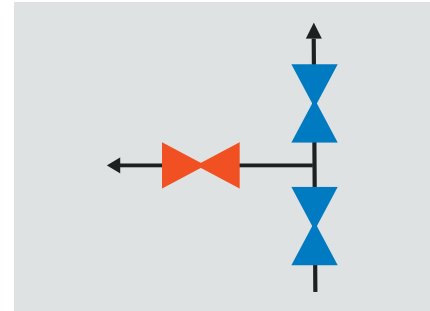


Código de color  
 Azul: bloquear  
 Rojo: purgar

**Block-and-bleed (bloquear y purgar)**



**Double-block-and-bleed (2 de bloqueo y 1 de purga)**



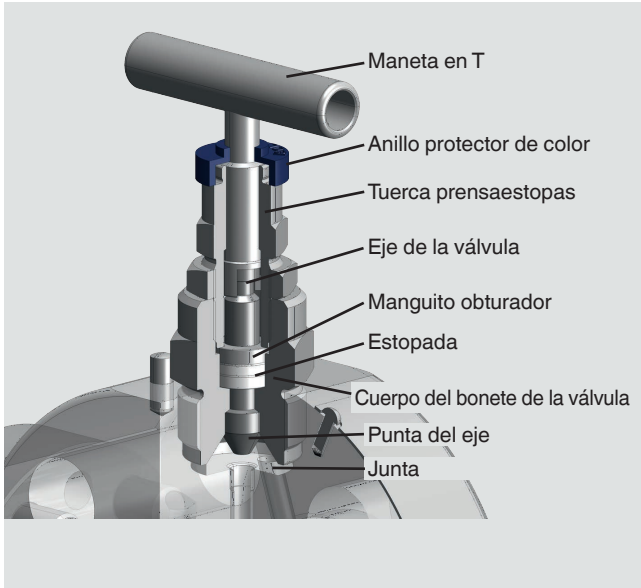
Materiales	
<b>Piezas en contacto con el medio</b>	
Brida	<ul style="list-style-type: none"> <li>■ Acero inoxidable 316L (por defecto)</li> <li>■ Duplex F51 (1.4462)</li> <li>■ Super Duplex F55 (1.4501)</li> <li>■ Hastelloy C276 (2.4819)</li> <li>■ Monel 400 (2.4360)</li> <li>■ Acero A350 LF2 (1.0566), acero al carbono galvanizado según ISO/EN 2081 <sup>1) 2)</sup></li> </ul>
Monobrida	
Punta del husillo	
Emballaje sellado	<ul style="list-style-type: none"> <li>■ PTFE (por defecto)</li> <li>■ Grafito</li> <li>■ RTFE</li> </ul> PTFE reforzado, material para certificado opcional "Protección contra emisiones según TA-Luft (VDI 2440) e ISO 15848-1"
<b>Piezas sin contacto con el medio</b>	
Prensaestopas, tuerca del prensaestopas, puente, husillo de la válvula, caja de sellado, perno roscado con tuerca	Acero inoxidable 316L
Manilla	<ul style="list-style-type: none"> <li>■ Acero inoxidable</li> <li>■ Acero inoxidable 316/316L</li> </ul>

1) Versión pintada a petición

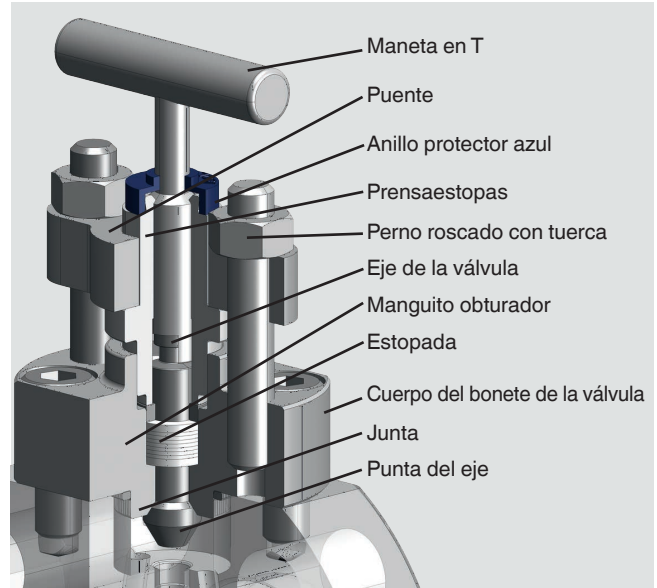
2) Brida de acero A350 LF2 (1.0566), bonete de la válvula y punta del husillo de acero inoxidable 316/316L

## Versiones de bonete de válvula

### Estándar



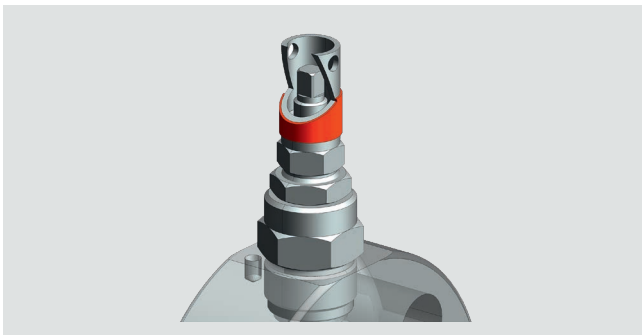
### OS&Y



Especificación	Bonete de válvula estándar	Bonete de válvula OS&Y
Normativa cumplida	<ul style="list-style-type: none"> <li>■ ASME VIII Div. 1 y MSS SP-99</li> <li>■ TA-Luft (VDI 2440) y ISO-15848-1 (opcional)</li> </ul>	<ul style="list-style-type: none"> <li>■ ASME VIII Div. 1 und ASME B31.1, ASME B31.3</li> <li>■ API 607, ISO 10497, BS 6755-2</li> </ul>
Código de color tapa protectora	Azul: bloquear Rojo: purgar	
Punta del husillo	No girable, poco desgaste, a prueba de reventones	
Asiento de la válvula	Metálico, diseño Back-Seat	
Tamaño del orificio de la válvula	5 mm [0,197 pulg]	

## Opciones de bonete de la válvula

### Diseño antisabotaje



### Diseño antisabotaje con candado

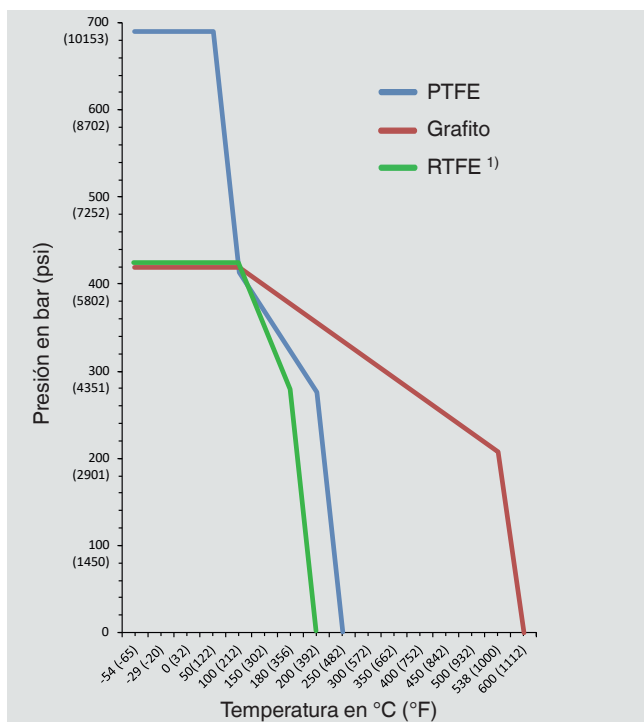


### Llave antisabotaje



1) La llave antisabotaje no está incluida en el alcance del suministro, pero está disponible como accesorio.

## Diagrama de presión y temperatura



Material empaquetadura	Presión de trabajo máx. admisible en bar con temperatura en °C	Presión de trabajo máx. admisible en psi con temperatura en °F
PTFE	690 bar a 38 °C	10.000 psi a 100 °F
	276 bar a 204 °C	4.000 psi a 400 °F
Grafito	420 bar a 38 °C	6.000 psi a 100 °F
	209 bar a 538 °C	3.030 psi a 1,000 °F
RTFE 1)	420 bar a 38 °C	6.000 psi a 100 °F
	276 bar a 180 °C	4.000 psi a 356 °F

1) PTFE reforzado, material para certificado opcional "Protección contra emisiones según TA-Luft (VDI 2440) e ISO 15848-1"

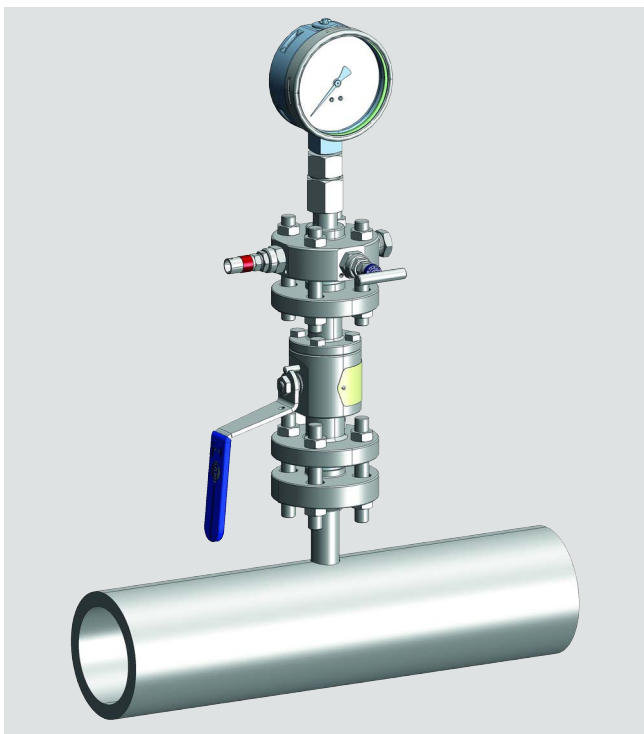
La temperatura mínima para la que está diseñada la válvula es de -54 °C (-65 °F).

Para temperaturas de servicio permanentemente bajas  $\leq -54$  °C ( $\leq -65$  °F) se requiere un diseño especial.

## Ejemplos de montaje

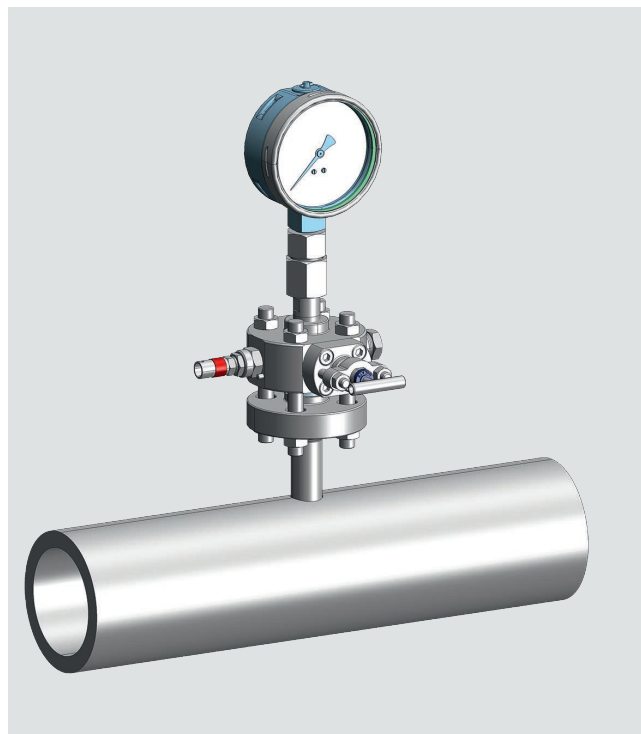
### Versión del instrumento

Disposición horizontal de la brida



### Versión para proceso

Disposición horizontal de la brida



Disposición vertical de la brida



Disposición vertical de la brida



Las monobridas de dispositivos se instalan detrás de una primera válvula de cierre, como se muestra en la ilustración. Las monobridas de proceso están diseñadas con un bonete de válvula OS&Y para el bloqueo del lado de proceso. El generoso diseño de la geometría de paso del bonete de la válvula OS&Y evita la obstrucción por acumulación de partículas. Con el uso de monobridas de proceso se puede prescindir de válvulas de bloqueo convencionales.

El diseño de la monobrida permite la integración de hasta tres bonetes de válvula de dimensiones compactas. Las conexiones de brida son beneficiosas para tareas frecuentes de mantenimiento y servicio y para aplicaciones con medios peligrosos.

## Ejemplos de conexiones al proceso y conexiones al instrumento

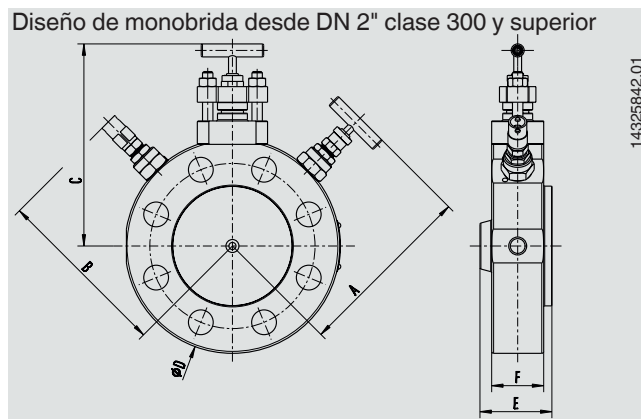
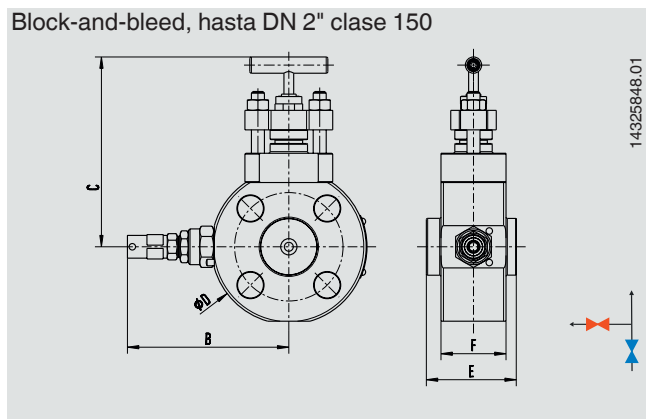
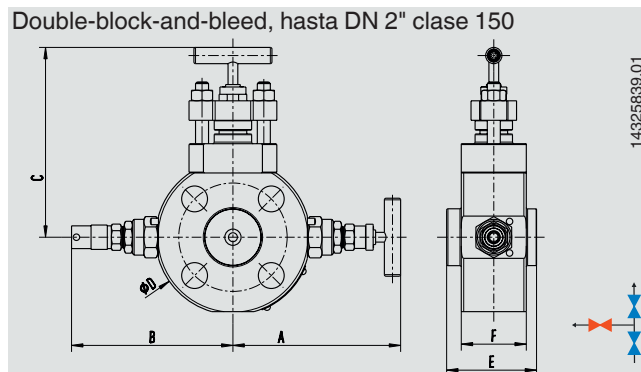
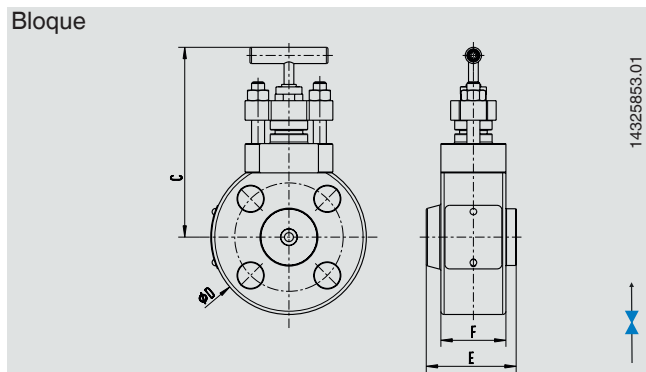
Conexión a proceso y al instrumento: Brida



Conexión a proceso: brida  
Conexión al instrumento, conector girable, axial



## Modelo IVM, versión para proceso



### Conexión bridada según ASME B 16.5

DN	Tipo	Dimensiones en mm (pulg)							x <sup>1)</sup>	Peso en kg [lb]
		A	B	C	Ø D	E para RF	E para RJ	F		
½"	150	100 [3,94]	96 [3,78]	113 [4,45]	88,9 [3,5]	50,6 [2]	-	40 [1,57]	4	0,7 [1,45]
½"	300/600	103,2 [4,06]	99,3 [3,91]	116,8 [4,60]	95,2 [3,75]	55,4 [2,18]	54,5 [2,15]		4	0,8 [1,8]
½"	900/1500	116 [4,57]	112,3 [4,42]	131,4 [5,17]	120,6 [4,75]	55,4 [2,18]	55,4 [2,18]		4	1,3 [2,95]
½"	2500	121 [4,76]	117 [4,61]	138,5 [5,45]	133,3 [5,25]	55,4 [2,18]	55,4 [2,18]		4	1,7 [3,71]
¾"	150	105 [4,13]	101 [3,98]	118,8 [4,68]	98,4 [3,87]	50,6 [2]	-	40 [1,57]	4	0,9 [1,9]
¾"	300/600	115 [4,53]	110,8 [4,36]	129,6 [5,10]	117,5 [4,62]	55,4 [2,18]	55,4 [2,18]		4	1,3 [2,8]
¾"	900/1500	121 [4,76]	117 [4,61]	136,7 [5,38]	130,2 [5,12]	55,4 [2,18]	55,4 [2,18]		4	1,6 [3,5]
¾"	2500	122 [4,80]	118 [4,65]	142 [5,59]	139,7 [5,5]	55,4 [2,18]	55,4 [2,18]	40 [1,57]	4	1,9 [4,2]
1"	150	109,8 [4,32]	106 [4,17]	124,2 [4,89]	107,9 [4,25]	50,6 [2]	55,4 [2,18]	40 [1,57]	4	1,1 [2,4]
1"	300/600	118 [4,65]	114 [4,49]	133 [5,24]	123,8 [4,87]	55,4 [2,18]	55,4 [2,18]		4	1,5 [3,3]
1"	900/1500	130,8 [5,15]	127 [5]	147 [5,79]	149,2 [5,87]	55,4 [2,18]	55,4 [2,18]		4	2,1 [4,7]
1"	2500	135,6 [5,34]	132 [5,20]	152 [5,98]	158,7 [6,25]	55,4 [2,18]	55,4 [2,18]		4	2,5 [5,5]
1 ½"	150	119,5 [4,70]	115,6 [4,55]	135 [5,31]	127 [5]	50,6 [2]	55,4 [2,18]	40 [1,57]	4	2,4 [5,3]
1 ½"	300/600	134 [5,28]	130 [5,12]	150,2 [5,91]	155,6 [6,12]	55,4 [2,18]	55,4 [2,18]		4	2,4 [5,3]
1 ½"	900/1500	146,5 [5,77]	142,6 [5,61]	163 [6,42]	177,8 [7]	55,4 [2,18]	55,4 [2,18]		4	3,2 [7,1]
1 ½"	2500	158 [6,22]	154 [6,06]	174,7 [6,88]	203,2 [8]	55,4 [2,18]	56,9 [2,24]		4	5,4 [11,8]
2"	150	132,5 [5,22]	128,6 [5,06]	148,7 [5,85]	152,4 [6]	50,6 [2]	55,4 [2,18]	40 [1,57]	4	2,4 [5,2]
2"	300/600	138,9 [5,47]	135 [5,31]	155,5 [6,12]	165,1 [6,5]	55,4 [2,18]	56,9 [2,24]		8	2,8 [6,1]
2"	900/1500	164,6 [6,48]	161 [6,34]	182 [7,17]	215,9 [8,5]	55,4 [2,18]	56,9 [2,24]		8	4,8 [10,5]
2"	2500	174 [6,85]	170,2 [6,70]	191,5 [7,54]	234,9 [9,25]	66,2 [2,61]	67,7 [2,67]		8	7,1 [15,7]

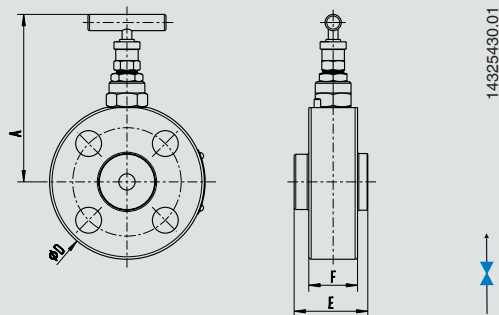
1) Número de tornillos

El suministro incluye un tapón de rosca para la conexión de purga, no premontado.

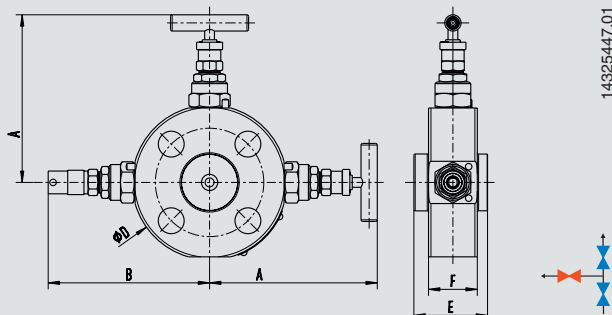


## Modelo IVM, versión para instrumento

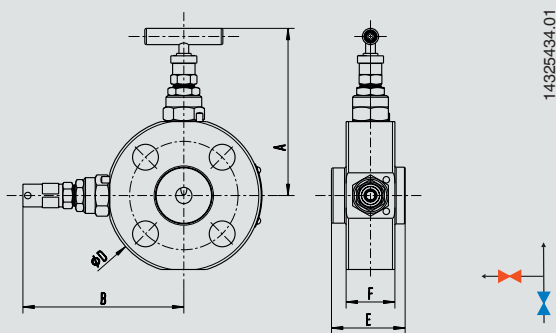
Bloque



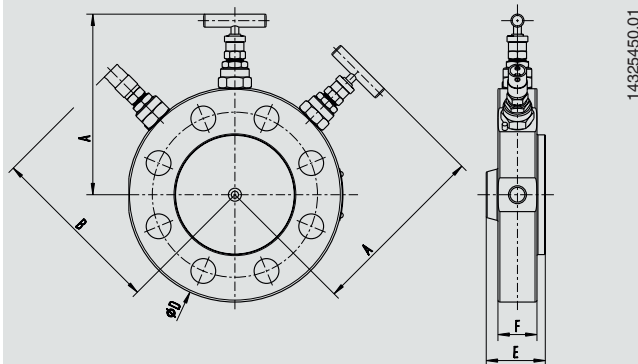
Double-block-and-bleed, hasta DN 2" clase 150



Block-and-bleed, hasta DN 2" clase 150



Diseño de monobrida desde DN 2" clase 300 y superior




### Conexión bridada según ASME B 16.5

DN	Tipo	Dimensiones en mm (pulg)						x <sup>1)</sup>	Peso en kg [lb]
		A	B	Ø D	E para RF	E para RJ	F		
½"	150	99,9 [3,9]	96 [3,7]	88,9 [3,5]	40,6 [1,6]	-	30 [1,2]	4	0,5 [1,15]
½"	300/600	103,2 [4,1]	99,3 [3,9]	95,2 [3,75]	45,3 [1,8]	44,5 [1,7]	30 [1,2]	4	0,5 [1,2]
½"	900/1500	116,3 [4,6]	112,4 [4,4]	120,6 [4,75]	45,3 [1,8]	45,3 [1,8]	30 [1,2]	4	1 [2,2]
½"	2500	122,8 [4,8]	118,9 [4,7]	133,3 [5,25]	45,4 [1,8]	45,4 [1,8]	30 [1,2]	4	1,3 [2,9]
¾"	150	104,9 [4,1]	101 [3,9]	98,4 [3,87]	40,6 [1,6]	-	30 [1,2]	4	0,7 [1,5]
¾"	300/600	114,7 [4,5]	110,8 [4,4]	117,5 [4,62]	45,4 [1,8]	45,4 [1,8]	30 [1,2]	4	0,7 [1,5]
¾"	900/1500	121,2 [4,8]	117,3 [4,6]	130,2 [5,12]	45,4 [1,8]	45,4 [1,8]	30 [1,2]	4	1,2 [2,7]
¾"	2500	126 [4,9]	122,1 [4,8]	139,7 [5,5]	47,1 [1,8]	47,1 [1,8]	31,7 [1,25]	4	1,6 [3,5]
1"	150	109,8 [4,3]	105,9 [4,2]	107,9 [4,25]	40,6 [1,6]	45,3 [1,8]	30 [1,2]	4	1 [2,1]
1"	300/600	118 [4,6]	114 [4,5]	123,8 [4,87]	45,4 [1,8]	45,3 [1,8]	30 [1,2]	4	1,2 [2,6]
1"	900/1500	130,9 [5,1]	127 [5,0]	149,2 [5,87]	45,4 [1,8]	45,4 [1,8]	30 [1,2]	4	1,6 [3,6]
1"	2500	135,4 [5,3]	131,5 [5,2]	158,7 [6,25]	50,4 [2,0]	50,4 [2,0]	35 [1,4]	4	2,5 [5,5]
1 ½"	150	119,6 [4,7]	115,7 [4,6]	127 [5]	40,6 [1,6]	45,4 [1,8]	30 [1,2]	4	1,4 [3]
1 ½"	300/600	134 [5,3]	130 [5,1]	155,6 [6,12]	40,6 [1,6]	45,4 [1,8]	30 [1,2]	4	1,8 [4]
1 ½"	900/1500	146,5 [5,8]	142,6 [5,6]	177,8 [7]	47,2 [1,9]	47,2 [1,9]	31,8 [1,2]	4	3,5 [7,7]
1 ½"	2500	158,1 [6,2]	154,2 [6,1]	203,2 [8]	60,1 [2,3]	61,6 [2,4]	44,7 [1,76]	4	4,8 [10,6]
2"	150	132,5 [5,2]	128,6 [5,1]	152,4 [6]	40,6 [1,6]	45,4 [1,8]	30 [1,2]	4	1,8 [3,9]
2"	300/600	138,9 [5,5]	135 [5,3]	165,1 [6,5]	45,4 [1,8]	46,9 [1,85]	30 [1,2]	8	1,8 [4]
2"	900/1500	164,6 [6,5]	160,7 [6,3]	215,9 [8,5]	53,5 [2,1]	55 [2,2]	38,1 [1,5]	8	4,7 [10,3]
2"	2500	174 [6,85]	170,1 [6,7]	234,9 [9,25]	66,2 [2,6]	67,7 [2,7]	50,8 [2,0]	8	7,4 [16,3]

1) Número de tornillos

El suministro incluye un tapón de rosca para la conexión de purga, no premontado.

## Homologaciones

Logo	Descripción	País
	<b>EAC (opción)</b> Directiva de máquinas	Comunidad Económica Euroasiática
-	<b>CRN</b> Seguridad (p. ej. seguridad eléctrica, sobrepresión, etc.)	Canadá

## Informaciones sobre los fabricantes y certificados

Logo	Descripción
-	<b>PMI <sup>1)</sup> Certificado de prueba (opción)</b> Cuerpo de la válvula
-	<b>Certificado para versiones para oxígeno (opcional)</b> - Libre de aceite y grasa para aplicaciones en oxígeno según ASTM G93 nivel C - Empaquetadura <sup>2)</sup> y lubricantes de acuerdo con los requisitos de BAM - Límites de los márgenes de funcionamiento admisibles para la presión a la temperatura de: 420 bar a 60 °C o 6.000 psi a 140 °F 90 bar a 200 °C o 1.305 psi a 392 °F
-	<b>Protección contra las emisiones según TA-Luft (VDI 2440) e ISO 15848-1 (opción) <sup>3)</sup></b> - Clase de estanqueidad: AH - Clase de resistencia: C01 - Clase de temperatura: -29 ... +180 °C [-20 ... +356 °F]
-	<b>Ensayo de tipo para la seguridad contra incendios según API 607, ISO 10497, BS 6755-2 <sup>4)</sup></b>

1) Prueba de confusión

2) PTFE o grafito

3) Solo para bonete de válvula estándar

4) Solo para bonete de válvula OS&Y

## Certificados

- 3.1 Certificado de inspección según EN 10204
  - Certificado de material para el cuerpo de la válvula según NACE MR0103/MR0175
  - Confirmación de pruebas de presión según API 598 <sup>5)</sup>
- Certificado de inspección 3.1 según EN 10204 (opción)
  - Certificado de material para todas las partes en contacto con el medio según NACE MR0103/MR0175
  - Confirmación de pruebas de presión según API 598 <sup>5)</sup>

5) Prueba Shell: duración de prueba de 15 s aplicando una presión 1,5 veces superior a la presión de trabajo admisible

Prueba de asiento: duración de prueba de 15s aplicando una presión 1,1 veces superior a la presión de trabajo admisible

© 03/2019 WIKA Alexander Wiegand SE & Co. KG, todos los derechos reservados.

Los datos técnicos descritos en este documento corresponden al estado actual de la técnica en el momento de la publicación.

Nos reservamos el derecho de modificar los datos técnicos y materiales.

