

Adaptadores de conexão para instrumentos de medição de pressão

Modelo 910.14

WIKA folha de dados AC 09.05

Aplicações

Para a montagem de instrumentos de medição de pressão, tomadas de pressão, válvulas de bloqueio, sifões, amortecedores e outros componentes acessórios

Tipos de adaptadores de conexão

Adaptadores de conexão macho-fêmea

são utilizados quando uma das partes a ser conectada dispõe de uma rosca macho e a outra uma rosca fêmea.

Adaptadores de conexão fêmea-fêmea

são utilizados quando os dois componentes a serem conectados possuem rosca macho.

Adaptadores de conexão macho-macho

são utilizados quando os dois componentes a serem conectados possuem rosca fêmea.

Nipples de conexão auto-vedantes (SS)

são utilizados para adaptar uma conexão rosqueada menor à uma conexão maior (por exemplo G ¼ à G ½). Graças ao seu projeto, os nipples de conexão são auto-vedantes, ou seja, o cone de vedação, na parte interna, no fundo do nipple, pressiona o furo da haste de conexão do instrumento de medição de pressão. Para proteger contra soldura inadvertida das duas partes rosçadas, eles são fixados com uma cola especial.

Uniões LH-RH

conforme DIN 16283 possuem uma rosca direita (RH) de um lado, e uma rosca esquerda (LH) no outro lado, o qual permite a vedação das partes e seu ajuste para qualquer direção, se necessário.

Porcas união com nipple

conforme DIN 16284 permitem a montagem sem a necessidade de alterar a orientação das partes a serem conectadas uma na outra.

Conexões ajustáveis sem solda com anel de compressão

são utilizadas para conectar instrumentos de medição de pressão ou acessórios com tubulações de cobre, aço e aço inoxidável.

Montagem particularmente útil, sem soldagem ou pontos de solda. Uma arruela de vedação está incluída no fornecimento.

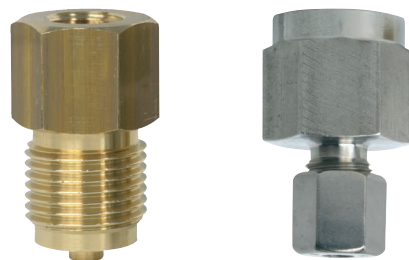


Fig. esquerda: adaptador de conexão, macho-fêmea, G ½ / G ¼ B

Fig. direita: conexão ajustável com anel de compressão, G ½ 400/6



Fig. esquerda: adaptador de conexão, união LH-RH, G ½ / G ½ LH

Fig. direita: adaptador de conexão giratório (adaptador giratório)

Terminal de flange rosqueado com anel de vedação tipo lente

é utilizado para a montagem de instrumentos de medição de alta pressão (até 4.000 bar). Através dos dois flanges rosqueados, os quais são montados com quatro parafusos, o instrumento de medição de pressão pode ser posicionado em qualquer orientação desejada.

Adaptadores de conexão soldados

com roscas macho são utilizados com roscas esquerdas (LH) para conexões com uniões LH-RH, e com roscas direitas (RH, conforme EN 837-1) são principalmente utilizados como entrada de pressão.

Adaptadores de conexão giratórios (adaptadores giratórios)

permitem a orientação de instrumentos para a medição de pressão em 360°.

Construção padrão

Dimensões e conexão

Veja tabela

Material

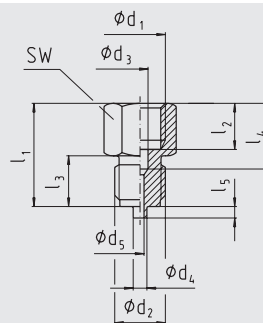
Latão, aço carbono, aço inoxidável 316Ti (1.4571)

Opções

- Latão, cromado
- Roscas especiais

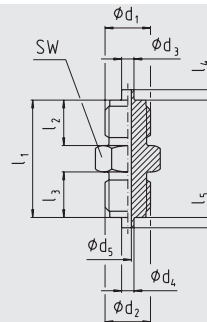
Dimensões

Fêmea-macho



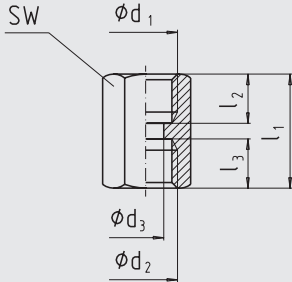
1035355,01

Macho-macho



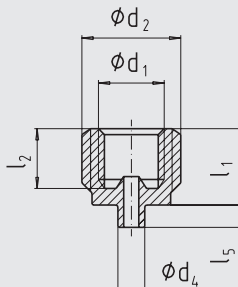
1035363,01

Fêmea-fêmea



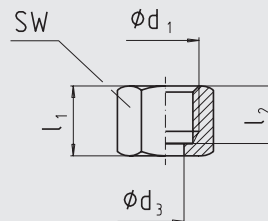
1035347,01

Niple SS



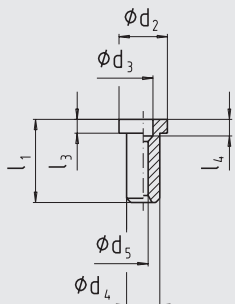
1035371,01

Porca união



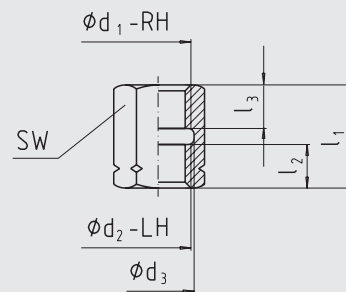
1035398,01

Niple



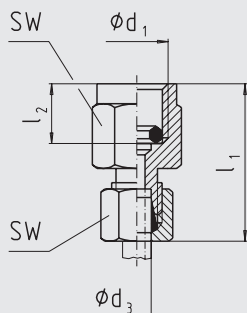
1035401,01

Luva LH-RH



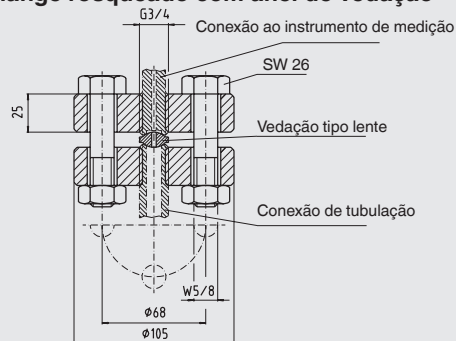
1035380,01

Conexão ajustável com anel de compressão

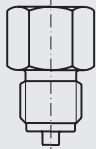
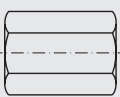


1035410,01

Terminal de flange rosqueado com anel de vedação tipo lente

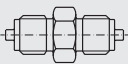
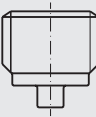
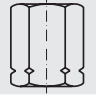
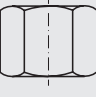

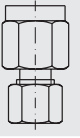



1035428,01

Versão	Conexão 1)		Dimensões em mm									Material	Código
	d ₁	d ₂	d ₃	d ₄	d ₅	l ₁ apr.	l ₂ apr.	l ₃ apr.	l ₄ apr.	l ₅ apr.	SW		
Fêmea-macho 	G 1/8	G 1/4 B	4,5	5	3	28	10	13	13	2	14	Latão	9090924
	G 1/8	G 1/2 B	4,5	6	3	35	10	20	13	3	22	Latão	9090207
	G 1/4	G 1/8 B	5,5	-	3	29	13	10	16,5	-	17	Latão	9090215
	G 1/4	G 3/8 B	5,5	5,5	3	33	13	16	16,5	3	19	Latão	9090223
	G 1/4	G 1/2 B	5,5	6	3	38	13	20	16,5	3	22	Latão	9090231
	G 1/4	G 1/2 B	5,5	6	3,5	38	13	20	16,5	3	22	1,4571	9084924
	G 1/4	1/4 NPT	5,5	-	3	30	13	13	16,5	-	17	Latão	9054936
	G 1/4	1/2 NPT	5,5	-	3,5	34	13	19	16,5	-	22	1,4571	1045326
	G 1/4	M10 x 1	5,5	-	3	29	13	10	16,5	-	17	Latão	9064931
	G 1/4	M12 x 1,5	5,5	5	3	32	13	13	16,5	2	17	Latão	9090240
	G 3/8	G 1/4 B	7	5	3	36	16	13	19,5	2	22	Latão	9090258
	G 3/8	G 1/2 B	7	6	3	43	16	20	19,5	3	22	Latão	9090266
	G 1/2	G 1/4 B	7	5	3	41	19	13	24,5	2	27	Latão	9090274
	G 1/2	G 1/4 B	7	5	3,5	41	19	13	24,5	2	27	Aço	9074937
	G 1/2	1/4 NPT	7	-	3	43	19	13	24,5	-	27	Latão	9044930
	G 1/2	1/4 NPT	7	-	3,5	43	19	13	24,5	-	27	1,4571	9074929
	G 1/2	G 3/8 B	7	5,5	3	45	19	16	24,5	3	27	Latão	9090282
	G 1/2	G 3/8 B	7	5,5	3,5	45	19	16	24,5	3	27	1,4571	9024930
	G 1/2	G 1/2 B	7	6	3,5	46	19	20	24,5	3	27	1,4571	9094920
	G 1/2	1/2 NPT	7	-	3,5	44	19	19	24,5	-	27	1,4571	9064923
	G 1/2	1/2 NPT	7	-	3	44	19	19	24,5	-	27	Latão	9034935
	G 1/2	G 3/4 B	7	6	3	45	19	20	24,5	5	27	Latão	9090290
	G 1/2	M12 x 1,5	7	5	3	41	19	13	24,5	2	27	Latão	9090304
	G 1/2	M20 x 1,5	7	6	3,5	46	19	20	24,5	3	27	1,4571	9014934
	G 1/2	M20 x 1,5	7	6	3	46	19	20	24,5	3	27	Latão	9090312
	M10 x 1	G 1/4 B	-	5	3,5	24	9,2	13	-	2	19	1,4571	1576364
	M10 x 1	1/4 NPT	-	-	3,5	24	9,2	13	-	-	19	1,4571	1587226
	M12 x 1,5	G 1/8 B	5,5	-	3	29	13	10	16,5	-	17	Latão	9090320
	M12 x 1,5	G 1/4 B	5,5	5	3	32	13	13	16,5	2	17	Latão	9090339
	M12 x 1,5	G 3/8 B	5,5	5,5	3	33	13	16	16,5	3	19	Latão	9090347
	M20 x 1,5	G 1/2 B	7	6	3	46	19	20	24,5	3	27	Latão	9090355
	1/4 NPT	G 1/8 B	-	-	3	27	14	10	-	-	17	Latão	1248367
	1/4 NPT	G 1/4 B	-	5	3	33	14	13	-	2	22	1,4571	1247573
	1/4 NPT	G 1/2 B	-	6	3,5	37	14	20	-	3	22	Latão	0187119
1/4 NPT	G 1/2 B	-	6	3,5	37	14	20	-	3	22	1,4571	1096621	
1/2 NPT	G 1/4 B	-	5	3,5	38	19	13	-	2	27	1,4571	0287792	
1/2 NPT	1/4 NPT	-	-	3,5	38	19	13	-	-	27	1,4571	0203963	
1/2 NPT	G 1/2 B	-	6	3,5	45	19	20	-	3	27	Latão	0187143	
1/2 NPT	G 1/2 B	-	6	3,5	45	19	20	-	3	27	1,4571	0634603	
Fêmea-fêmea 	G 1/8	G 1/8	4,5	-	-	22	10	10	-	-	14	Latão	9084932
	G 1/4	G 1/8	5,5	-	-	26	13	10	-	-	17	Latão	9094938
	G 1/4	G 1/4	5,5	-	-	30	13	13	-	-	17	Latão	9090363
	G 1/4	1/8 NPT	5,5	-	-	27	13	12	-	-	17	Latão	0797111
	G 1/4	1/4 NPT	5,5	-	-	30	13	14	-	-	17	1,4571	1567942
	G 1/2	G 1/4	7	-	-	36	19	13	-	-	27	1,4571	9014942
	G 1/2	G 3/8	7	-	-	40	19	16	-	-	27	1,4571	0700070
	G 1/2	G 1/2	7	-	-	43	19	19	-	-	27	1,4571	9024948
	G 1/2	G 1/2	7	-	-	43	19	19	-	-	27	Latão	9090371
	G 1/2	1/2 NPT	-	-	-	43	19	19	-	-	27	Latão	0674559
	G 1/2	1/2 NPT	-	-	-	43	19	19	-	-	27	1,4571	0514349
	G 1/2	M20 x 1,5	7	-	-	43	19	19	-	-	27	Latão	9091700
	G 1/2	M20 x 1,5	7	-	-	43	19	19	-	-	27	Aço	11558246
	G 1/2	M20 x 1,5	7	-	-	43	19	19	-	-	27	1,4571	9091726

Possibilidade de adaptadores de conexão com outras combinações de rosca (quantidade mínima: 500 peças), mas não disponíveis no estoque.

1) Conexões de acordo com EN 837-1 (exceção: G 3/4 B)

Versão	Conexão 1)		Dimensões em mm									Material	Código
	d ₁	d ₂	d ₃	d ₄	d ₅	l ₁ apr.	l ₂ apr.	l ₃ apr.	l ₄ apr.	l ₅ apr.	SW		
Macho-macho 	G ¼ B	G ¼ B	5	5	3	34	13	13	2	2	14	Latão	9090380
	G ½ B	G ½ B	6	6	3	50	20	20	3	3	22	Latão	9090398
	G ½ B	G ½ B	6	6	3,5	50	20	20	3	3	22	1,4571	9034943
	G ½ B	½ NPT	6	-	3,5	49	20	-	3	-	22	1,4571	9044949
Niple SS 	G ½	G ¼ B	-	5	-	14,5	11	-	-	2	-	Latão	9091076
	G ½	¼ NPT	-	-	-	13,5	11	-	-	-	-	Latão	9014950
	G ¼	¾ NPT	-	-	-	19	15,5	-	-	-	-	Latão	9024956
	G ¼	¾ NPT	-	-	-	19	15,5	-	-	-	-	1,4571	9074945
	G ¼	G ¾ B	-	5,5	-	19	15,5	-	-	3	--	1,4571	9064940
	G ¼	G ¾ B	-	5,5	-	19	15,5	-	-	3	-	Latão	9091084
	G ¼	G ½ B	-	6	-	19	15,5	-	-	3	-	Latão	9091092
	G ¼	G ½ B	-	6	-	19	15,5	-	-	3	-	1,4571	9054944
	G ¼	½ NPT	-	-	-	19	15,5	-	-	-	-	Latão	9034951
	G ¼	½ NPT	-	-	-	19	15,5	-	-	-	-	1,4571	9084940
	G ¼	M20 x 1,5	-	6	-	19	15,5	-	-	3	-	Latão	9094946
Luva LH-RH conforme DIN 16283 	G ½-RH	G ½-LH	21,5	-	-	36	15,5	15,5	-	-	27	Latão	9090401
	G ½-RH	G ½-LH	21,5	-	-	36	15,5	15,5	-	-	27	Aço	9090410
	G ½-RH	G ½-LH	21,5	-	-	36	15,5	15,5	-	-	27	1,4571	9092412
	G ½-RH	M20 x 1,5-LH	21,5	-	-	36	15,5	15,5	-	-	27	Latão	9090428
	G ½-RH	M20 x 1,5-LH	21,5	-	-	36	15,5	15,5	-	-	27	Aço	9090436
	M20 x 1,5-RH	M20 x 1,5-LH	20,5	-	-	36	15,5	15,5	-	-	27	Latão	9090444
Porca união DIN 16284 	G ¼	PN 250	6,5	-	-	22	17	-	-	-	17	Latão	9090479
	G ¼	PN 400	6,5	-	-	22	17	-	-	-	17	Aço	9090487
	G ½	PN 250	12,5	-	-	30	24	-	-	-	27	Latão	9090495
	G ½	PN 400	12,5	-	-	30	24	-	-	-	27	Aço	9090509
	G ½	PN 400	12,5	-	-	30	24	-	-	-	27	1,4571	9092382
	M12 x 1,5	PN 250	6,5	-	-	22	17	-	-	-	17	Latão	9090517
	M20 x 1,5	PN 250	12,5	-	-	30	24	-	-	-	27	Latão	9090525
Niple DIN 16284 	para G ¼ / M12 x 1,5	9,5	5,5	6	2,5	30	-	6	4	-	-	Latão 3)	9090533
	para G ¼ / M12 x 1,5	9,5	5,5	6	2,5	30	-	6	4	-	-	Aço 3)	9090541
	para G ½ / M20 x 1,5	17,5	7	12	3,5	30	-	6	6	-	-	Latão 3)	9090550
	para G ½ / M20 x 1,5	17,5	7	12	3,5	30	-	6	6	-	-	Aço 3)	9090568
	para G ½ / M20 x 1,5	17,5	7	12	3,5	30	-	6	6	-	-	1,4571	9092390
Conexão ajustável sem solda com anel de compressão 2) 	G ¼	PN 100	4	-	-	33	14,5	-	-	-	19/10	Aço	9090932
	G ¼	PN 250	6	-	-	37	14,5	-	-	-	19/14	Aço	9090452
	G ½	PN 600	6	-	-	46	20	-	-	-	27/17	Aço	9090460
	G ½	PN 600	6	-	-	46	20	-	-	-	27/17	1,4571	9091734
	G ½	PN 600	8	-	-	46	20	-	-	-	27/19	Aço	9090940
	G ½	PN 600	8	-	-	46	20	-	-	-	27/19	1,4571	9091742
	G ½	PN 600	10	-	-	47	20	-	-	-	27/22	Aço	9091246
	G ½	PN 600	10	-	-	47	20	-	-	-	27/22	1,4571	9091750
	G ½	PN 600	12	-	-	47	20	-	-	-	27/24	Aço	9091254
	G ½	PN 600	12	-	-	47	20	-	-	-	27/24	1,4571	9091769
Terminal de flange rosqueado 	G ¾	≤ 4.000 bar	Para dimensões veja a ilustração									Aço	9091165

Possibilidade de adaptadores de conexão com outras combinações de rosca (quantidade mínima: 500 peças), mas não disponíveis no estoque.

1) Conexões de acordo com EN 837-1 (exceção: G ¾ B)

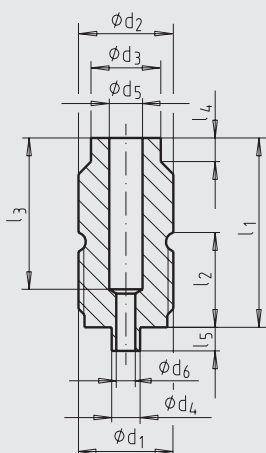
2) O anel de vedação de borda está incluído no fornecimento. Acima de PN 250, são necessárias as seguintes reduções de pressão nos níveis apropriados de pressão para temperaturas mais elevadas:

a 100 °C = 11 % a 200 °C = 20 % a 300 °C = 29 % a 400 °C = 33 %

3) Latão = CuZn39Pb3 (2.0401); Aço = 9SMnPb28 (1.0718)

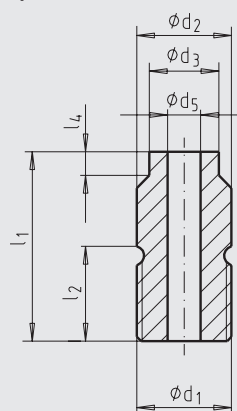
Hastes de conexão soldadas

Com rosca paralela conforme EN 837-1 1)



1273515,01

Conforme DIN 16282, Forma 6 com rosca esquerda LH para luva LH/RH



1273515,01

Padrão	d_1	d_2 SW	d_3	d_4	d_5	d_6 máx.	l_1	l_2	l_3	l_4	l_5	Código	
												1,4571	Aço
EN 837-1	G ½ B	20	14,7	6	7	4	40	20	32	5	5	9094962	9095020
	M20 x 1,5 2)	20	14,7	6	7	4	40	20	32	5	5	9094970	-
	½ NPT	20	14,7	6	7	4	40	20	32	5	5	9094989	9095047
DIN 16282	G ½ B - LH	20	14,7	-	7	-	40	20	-	5	5	9094997	9095055
	M20 x 1,5 - LH 2)	20	14,7	-	7	-	40	20	-	5	5	9095004	-

1) Corresponde à forma 4 anterior conforme DIN 16282

2) Roscas ISO métricas baseadas na DIN 16288 : 1987 revogada.
Essas roscas não são padronizadas na EN 837 e DIN 16282

Adaptadores de conexão giratórios (adaptadores giratórios)

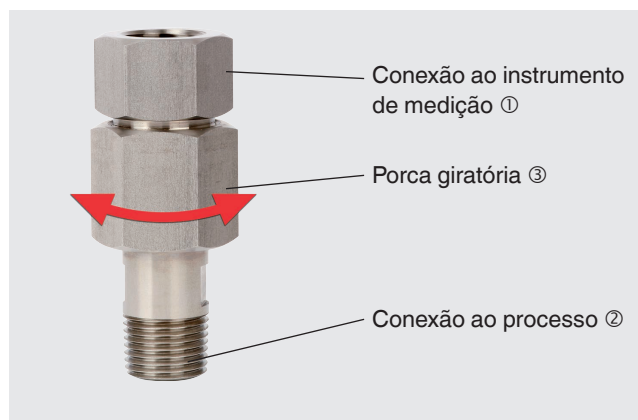
Esta conexão giratória em 360° permite a orientação simples dos instrumentos de medição de pressão. O instrumento de medição pode ser rotacionado em 360°.

Também ao usar uma rosca NPT, o instrumento de medição de pressão pode ser rotacionado para a posição em que a pressão pode ser lida claramente no mostrador



Instruções de montagem

- Primeiramente, monte o adaptador de conexão com a extremidade de conexão ao processo ② na tubulação (certifique-se de que está selado).
- Em seguida, fixe o instrumento de medição de pressão na extremidade de conexão do instrumento de medição ①.
- Gire o instrumento de medição de pressão para que o visor esteja na posição desejada, de modo que a pressão possa ser lida claramente a partir do mostrador.
- Finalmente, aperte todo o sistema com a porca giratória ③. Fixe o instrumento de medição de pressão na direção de indicação desejada.

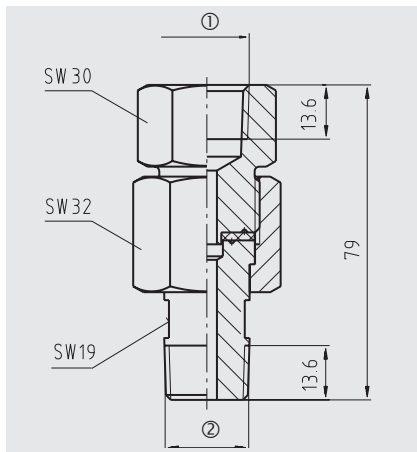


Conexão ao instrumento de medição ①	Conexão ao processo ②	Material	Vedação	Pressão de operação	3.1 certificado de teste do material 1)	Certificado NACE 2)	Versão	Código
¼ NPT (fêmea)	¼ NPT (macho)	316L	PTFE	PN 680	sim	-	1	14037344
½ NPT (fêmea)	¼ NPT (macho)	316L	PTFE	PN 680	sim	-	1	14037347
¼ NPT (fêmea)	½ NPT (macho)	316L	PTFE	PN 680	sim	sim	1	14037350
½ NPT (fêmea)	½ NPT (macho)	2,4819	PTFE	PN 680	sim	sim	1	11390388
½ NPT (fêmea)	½ NPT (macho)	Inconel 625, 316Ti	PTFE	PN 680	sim	sim	1	11390396
½ NPT (fêmea)	½ NPT (macho)	Monel 400, 316Ti	PTFE	PN 680	sim	sim	1	14014609
½ NPT (fêmea)	½ NPT (macho)	316L	PTFE	PN 680	-	-	1	2132851
½ NPT (fêmea)	½ NPT (macho)	316L	PTFE	PN 680	sim	-	1	2481001
½ NPT (fêmea)	½ NPT (macho)	316L	PTFE	PN 680	sim	sim	1	11144165
½ NPT (fêmea)	½ NPT (macho)	Monel 400, 316Ti	PTFE	PN 680	sim	-	1	2477161
½ NPT (fêmea)	¾ NPT (macho))	316L	PTFE	PN 680	sim	-	1	11051418
G ½ (fêmea)	G ½ B (macho)	316L	-	PN 420	sim	-	4	11036672
G ½ (fêmea)	½ NPT (macho)	316L	-	PN 420	sim	-	2	11148144
G ½ (fêmea)	½ NPT (macho)	316L	-	PN 420	sim	sim	2	14279484
G ½ (fêmea)	½ NPT (macho)	Monel 400	-	PN 420	sim	sim	2	11570688

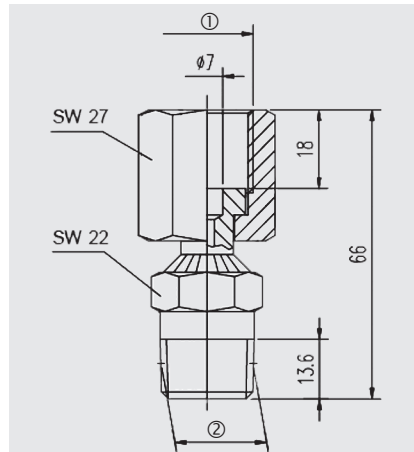
1) Certificado de teste do material 3.1 conforme EN 10204

2) Construção NACE conforme ISO 15156-2

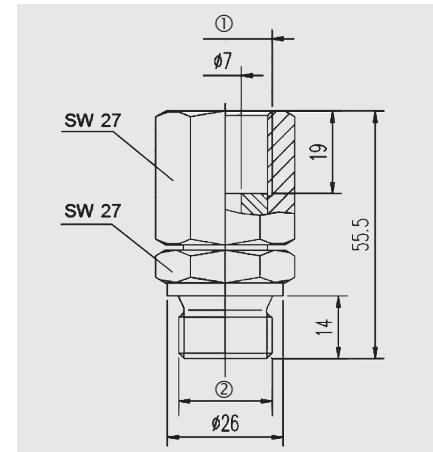
Versão 1



Versão 2



Versão 4



Informações para cotações

Para aquisição do produto é suficiente informar o modelo do mesmo. Especificações adicionais são necessárias para aquisição de itens opcionais.

© 03/2003 WIKA Alexander Wiegand SE & Co. KG, todos os direitos são reservados.
Especificações e dimensões apresentadas neste folheto representam a condição de engenharia no período da publicação.
Modificações podem ocorrer e materiais especificados podem ser substituídos por outros sem aviso prévio.

