

Компактный термометр сопротивления Для стерильных применений, с фланцевым присоединением Модель TR21-A

WIKA типовой лист TE 60.26



Другие сертификаты
приведены на стр. 6

Применение

- Стерильные процессы
- Пищевая промышленность и производство напитков
- Биотехнологии и фармацевтическая промышленность, производство активных ингредиентов

Особенности

- Чувствительный элемент можно откалибровать без вмешательства в технологический процесс
- Компактная конструкция для экономии места
- Простое и быстрое выполнение электрических соединений с помощью штекерного разъема M12 x 1
- Выходной сигнал термометра сопротивления (3- или 4-проводные Pt100/Pt1000) или встроенный преобразователь с выходным сигналом 4 ... 20 мА, с возможностью индивидуального параметрирования при помощи бесплатного конфигурационного программного обеспечения для ПК WIKAsoft-TT
- Материалы и качество обработки поверхности в соответствии со стандартами, применяемыми к санитарным конструкциям

Описание

Термометр сопротивления модели TR21-A предназначен для измерения температуры в стерильных процессах и используется для измерения жидких и газообразных сред в диапазоне -30 ... +150 °C [-22 ... +482 °F]. Для применения в опасных зонах имеется искробезопасное исполнение.

Данные термометры имеют технологические присоединения, удовлетворяющие строгим требованиям к асептическим точкам измерения, как по материалам, так и по конструкции. Все электрические детали защищены от воздействия влаги (IP67 или IP69K).

Термометр сопротивления может поставляться с непосредственным выходным сигналом от чувствительного элемента или встроенным преобразователем, который индивидуально конфигурируется при помощи бесплатного программного обеспечения для ПК WIKAsoft-TT. Имеется возможность настройки диапазона измерения, демпфирования, сигнала тревоги в соответствии с NAMUR NE43 и тега.



Модель TR21-A с присоединением VARINLINE®

Для облегчения калибровки и проведения технического обслуживания чувствительный элемент можно заменить без вмешательства в технологический процесс. Благодаря этому сводится к минимуму опасность нарушения санитарных требований и значительно снижается время простоя.

Измерительная вставка с пружинным поджатием, встроенным в накидную гайку, гарантирует надежный контакт наконечника чувствительного элемента с дном защитной гильзы, обеспечивая тем самым быстрый отклик и высокую точность в течение длительного времени. Сварное соединение между защитной гильзой и фланцем выполняет функцию дополнительного уплотнения в местах, контактирующих с измеряемой средой. Пользуясь информацией для заказа, можно подобрать погружную длину, тип технологического подсоединения, чувствительный элемент и метод соединения, подходящие для конкретного применения. Электрическое соединение осуществляется при помощи круглого разъема M12 x 1.

Для применений, требующих проведения стерилизации в автоклавах, имеется специальное высокотемпературное исполнение.

Технические характеристики

Измерительный элемент		
Тип измерительного элемента		
Версия с выходным сигналом 4 ... 20 мА (модели TR21-A-xTT, TR21-A-xTB)	■ Pt1000 (измерительный ток < 0,3 мА; самонагревом можно пренебречь)	
	■ Поверхностный Pt1000 ¹⁾ (измерительный ток < 0,3 мА; самонагревом можно пренебречь)	
Версия с выходным сигналом Pt100 (модель TR21-A-xPx)/Pt1000 (модель TR21-A-xRx)	■ Pt100 (измерительный ток: 0,1 ... 1,0 мА)	
	■ Поверхностный Pt100 (измерительный ток 0,1 ... 1,0 мА) ¹⁾	
	■ Pt1000 (измерительный ток: 0,1 ... 0,3 мА)	
	■ Поверхностный Pt1000 (измерительный ток 0,1 ... 0,3 мА) ¹⁾	
	→ Более подробные технические характеристики чувствительных элементов Pt приведены в Технической информации IN 00.17 на www.wika.com .	
Тип подключения		
Версия с выходным сигналом 4 ... 20 мА (модели TR21-A-xTT, TR21-A-xTB)	2-проводный	Сопротивление выводов учитывается как ошибка измерения
Версия с выходным сигналом Pt100 (модель TR21-A-xPx)/Pt1000 (модель TR21-A-xRx)	3-проводный	При длине кабеля более 30 м может возникать ошибка измерения
	4-проводный	Сопротивлением кабеля можно пренебречь
Значение допуска измерительного элемента²⁾ в соответствии с МЭК 60751		
Версия с выходным сигналом 4 ... 20 мА (модели TR21-A-xTT, TR21-A-xTB)	Класс А	
Версия с выходным сигналом Pt100 (модель TR21-A-xPx)/Pt1000 (модель TR21-A-xRx)	■ Класс АА	
	■ Класс А	

1) Благодаря своим компактным размерам поверхностные измерительные термометры сопротивления используются для уменьшения рассеивания тепла при небольших значениях погружной длины. Поставляются для диапазонов температур до 150 °С [302 °F].

Для значений погружной длины менее 50 мм рекомендуется использовать поверхностные измерительные резисторы.

Для значений погружной длины менее 11 мм обычно используются поверхностные измерительные резисторы.

2) В зависимости от технологического присоединения погрешность может быть больше.

Характеристики погрешности (версия с выходным сигналом 4 ... 20 мА)	
Значение погрешности измерительного элемента ²⁾ в соответствии с МЭК 60751	Класс А
Погрешность измерения преобразователя в соответствии с МЭК 62828	±0,25 К
Общая погрешность измерения в соответствии с МЭК 62828	Погрешности измерения чувствительного элемента + преобразователя
Влияние температуры окружающей среды	0,1 % от диапазона измерения / 10 К T _a
Влияние источника питания	±0,025 % от установленного диапазона измерения / В (в зависимости от напряжения питания U _B)
Влияние нагрузки	±0,05 % от установленного диапазона измерения / 100 Ом
Линеаризация	Линеаризация по температуре в соответствии с МЭК 60751
Ошибка выхода	±0,1 % ¹⁾ от установленного диапазона измерения
Нормальные условия эксплуатации	
Температура окружающей среды T _a норм.	23 °С
Напряжение питания U _B норм.	пост. ток 12 В

1) ±0,2 % для диапазонов измерения с нижним пределом менее 0 °С [32 °F]

2) В зависимости от технологического присоединения погрешность может быть больше.

Пример расчета: суммарная погрешность измерения

(диапазон измерения 0 ... 150 °С, нагрузка 200 Ом, напряжение питания 16 В, температура окружающей среды 33 °С, температура процесса 100 °С)

Чувствительный элемент (класс А в соответствии с МЭК 60751: 0,15+ (0,0020(t))):	±0,350 К
Погрешность измерения преобразователя ±0,25 К:	±0,250 К
Ошибка выхода ±(0,1 % от 150 К):	±0,150 К
Влияние нагрузки ±(0,05 % / 100 Ом от 150 К):	±0,150 К
Влияние источника питания ±(0,025 % / В от 150 К):	±0,150 К
Влияние температуры окружающей среды ±(0,1 % / 10 К T _a от 150 К):	±0,150 К

Погрешность измерения (типичное значение)

Квадратный корень ($0,35 K^2 + 0,25 K^2 + 0,15 K^2 + 0,15 K^2 + 0,15 K^2 + 0,15 K^2$)

Квадратный корень ($0,275 K^2$) = 0,524 K

Погрешность измерения (максимальная)

$0,35 K + 0,25 K + 0,15 K + 0,15 K + 0,15 K + 0,15 K = 1,2 K$

Диапазон измерения	
Диапазон температур	
Версия с выходным сигналом 4 ... 20 мА (модели TR21-A-xTT, TR21-A-xTB)	-30 ... +250 °C [-22 ... +482 °F] ¹⁾
Версия с выходным сигналом Pt100 (модель TR21-A-xPx)/Pt1000 (модель TR21-A-xRx)	Класс AA 0 ... 150 °C [32 ... 302 °F]
	Класс A -30 ... +250 °C [-22 ... +482 °F]
Единицы измерения (версия с выходным сигналом 4 ... 20 мА)	Конфигурируемые, °C, °F, K
Температура в зоне присоединения (версии с выходным сигналом Pt100, Pt1000)	Макс. 85 °C [185 °F]
Диапазон измерения (версия с выходным сигналом 4 ... 20 мА)	Минимум 20 K, максимум 300 K

1) Преобразователь температуры следует защищать от воздействия температур выше 85 °C (185 °F).

Технологическое присоединение	
Тип технологического присоединения	<ul style="list-style-type: none">■ Клэмп■ VARINLINE®■ NEUMO BioControl®■ Накладная гайка DIN 11851■ Асептическое трубное резьбовое соединение DIN 11864-1■ Асептический фланец DIN 11864-2■ Асептическое клэмповое присоединение DIN 11864-3■ Накладная гайка SMS■ Технологическое присоединение, прямое■ Приварной шар■ Компрессионный шаровой фитинг■ Компрессионный манжетный фитинг■ Присоединение Ingold
Защитная гильза	
Защитная гильза модели	TW22
Конструкция защитной гильзы	→ см. чертежи на странице 12
Диаметр защитной гильзы	<ul style="list-style-type: none">■ 6 мм■ Шток защитной гильзы ступенчато сужается до 4,5 мм (от U₁ > 25 мм)
Чистота обработки поверхности	<ul style="list-style-type: none">■ R_a ≤ 0,76 мкм (SF3 в соответствии с ASME BPE)■ R_a ≤ 0,38 мкм (SF4 в соответствии с ASME BPE)■ R_a ≤ 0,38 мкм с электрохимической полировкой (SF4 в соответствии с ASME BPE)
Присоединение к термометру	G 3/8"
Погружная длина U ₁ ¹⁾	<ul style="list-style-type: none">■ 25 мм■ 50 мм■ 75 мм■ 100 мм■ 150 мм■ 200 мм <p>Другие погружные длины по запросу</p>
Материал (части, контактирующие с измеряемой средой)	Нержавеющая сталь 1.4435 (316L, UNS S31603)

1) Для конструкции TR21-A без защитной гильзы погружная длина определяется размером l₁ (см. раздел "Размеры в мм").

Толщиной дна защитной гильзы при определении размеров можно пренебречь. Она компенсируется ходом пружины измерительной вставки.

→ Размеры приведены в таблицах на странице 12

VARINLINE® является зарегистрированной торговой маркой компании GEA Tuchenhausen (прежнее название: VARIVENT®).

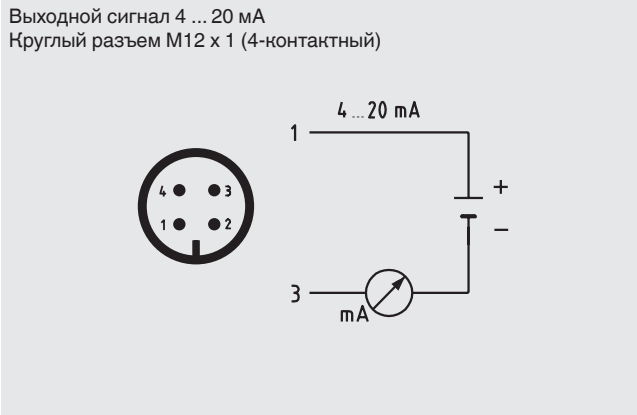
BioControl® является зарегистрированной торговой маркой компании NEUMO.

Выходной сигнал (версия с выходным сигналом 4 ... 20 мА)	
Аналоговый выход	4 ... 20 мА, 2-проводный
Нагрузка R_A	$R_A \leq (U_B - 10 \text{ В}) / 23 \text{ мА}$, где R_A в Омах и U_B в вольтах Допустимая нагрузка зависит от напряжения питания токовой петли. Для коммуникации с измерительным прибором с помощью программатора PU-548 рекомендуется использовать резистор сопротивлением не более 350 Ом.
Нагрузочная характеристика	
Базовая конфигурация	
Диапазон измерения	Диапазон измерения 0 ... 150 °C [32 ... 302 °F] Другие диапазоны измерения являются настраиваемыми
Значения токовых сигналов для сигнализации	Конфигурируемые в соответствии с NAMUR NE43 выход за нижний предел $\leq 3,6 \text{ мА}$ выход за верхний предел $\geq 21,0 \text{ мА}$
Ток короткого замыкания чувствительного элемента	Не конфигурируется в соответствии с NAMUR NE43 выход за нижний предел $\leq 3,6 \text{ мА}$
Коммуникация	
Информационные данные	В преобразователе можно сохранять тег, описание и сообщения пользователя
Конфигурационные и калибровочные данные	Хранятся постоянно
Конфигурационное программное обеспечение	WIKAsoft-TT → Конфигурационное программное обеспечение (многоязычное), загружается с www.wika.com
Напряжение питания	
Напряжение питания U_B	10 ... 30 В пост. тока
Вход источника питания	Защита от обратной полярности
Допустимый уровень пульсаций	10 % от U_B , < 3 % выходного тока
Время отклика	
Задержка включения, электронная	Макс. 4 с (время до получения первого результата измерения)
Время выхода на режим	Приблизительно через 4 минуты прибор обеспечивает заявленные в типовом листе технические характеристики (погрешность).
Время отклика в соответствии с МЭК 60751	$t_{50} < 4,7 \text{ с}$ $t_{90} < 12,15 \text{ с}$

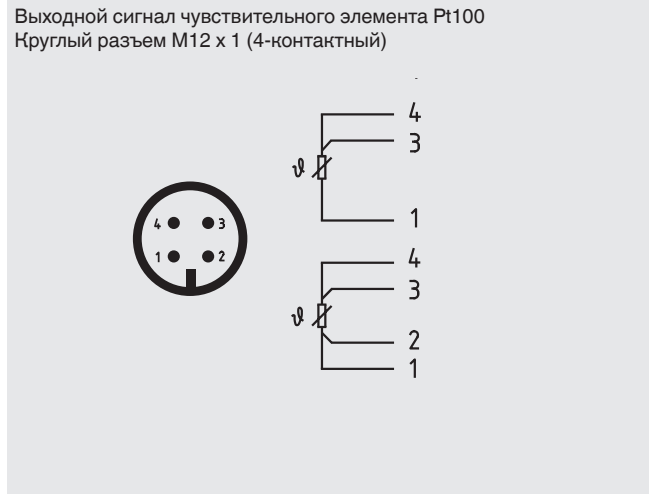
Электрические соединения

Тип технологического присоединения	Круглый разъем M12 x 1 (4-контактный)
Материал	Нержавеющая сталь 1.4404

Назначение контактов



Контакт	Сигнал	Описание
1	L+	10 ... 30 В
2	VQ	не используется
3	L-	0 В
4	C	не используется




Условия эксплуатации

Диапазон температур окружающей среды	
Версия с выходным сигналом 4 ... 20 мА (модели TR21-A-xTT, TR21-A-xTB)	-40 ... +85 °C [-40 ... +185 °F]
Версия с выходным сигналом Pt100 (модель TR21-A-xPx)/ Pt1000 (модель TR21-A-xRx)	-50 ... +85 °C [-58 ... +185 °F]
Диапазон температур хранения	
-40 ... +85 °C [-40 ... +185 °F]	
Климатический класс в соответствии с МЭК 60654-1	
Версия с выходным сигналом 4 ... 20 мА (модели TR21-A-xTT, TR21-A-xTB)	Cx (-40 ... +85 °C [-40 ... +185 °F], 5 ... 95 % относит. влажности)
Версия с выходным сигналом Pt100 (модель TR21-A-xPx)/ Pt1000 (модель TR21-A-xRx)	Cx (-50 ... +85 °C [-58 ... +185 °F], 5 ... 95 % относит. влажности)
Максимально допустимая влажность, конденсация	
100 % относит. влажности, допускается конденсация	
Макс. рабочее давление	
Зависит от характеристик технологического присоединения	
Соляной туман	
МЭК 60068-2-11	
Ударопрочность в соответствии с МЭК 60068-2-27	
50 г, 6 мс, 3 оси, 3 поверхности, три раза с каждой стороны	
Максимально допустимые условия автоклавирования	
Макс. 134 °C, 3 бар абс., относит. влажность 100 %, длительность 20 мин., макс. 50 циклов	
Можно стерилизовать в автоклаве с установленной заглушкой на разъеме	
Условия для использования вне помещения (только для приборов, имеющих сертификат UL)	
<ul style="list-style-type: none"> ■ Прибор может использоваться в применениях с уровнем загрязнения 3. ■ Источник питания должен сохранять работоспособность на высоте свыше 2000 м над уровнем моря, если предполагается использование преобразователя на данной высоте. ■ Прибор следует устанавливать в местах, защищенных от нежелательного воздействия погодных условий. ■ Прибор должен устанавливаться в местах, защищенных от воздействия солнечных лучей/УФ-излучения. 	
Пылевлагозащита (IP)	
Корпус с подключенной ответной частью разъема ¹⁾	<ul style="list-style-type: none"> ■ IP67 в соответствии с МЭК/EN 60529 ■ IP69 в соответствии с МЭК/EN 60529 ■ IP69K в соответствии с ISO 20653 <p>Указанная степень пылевлагозащиты обеспечивается только при использовании ответной части разъема, имеющей соответствующий класс пылевлагозащиты.</p>
Без подключенной ответной части разъема	IP67 в соответствии с МЭК/EN 60529
Масса, кг	приблизительно 0,3 ... 2,5 (зависит от исполнения)





1) Без испытаний UL











Нормативные документы

Сертификаты, входящие в комплект поставки

Логотип	Описание	Страна
	Сертификат соответствия ЕС Директива по электромагнитной совместимости ^{1) 2)} EN 61326 излучение (группа 1, класс В) и помехоустойчивость (промышленное применение) Конфигурация при 20 % от полного диапазон измерения Директива RoHS	Европейский союз
	UL - только для версии измерительного прибора в общепромышленном исполнении Безопасность (например, электробезопасность, перегрузка по давлению и т.д.)	США и Канада

Опциональные нормативные документы

Логотип	Описание	Страна
 	Сертификат соответствия ЕС Директива ATEX Опасные зоны Зона 0 газ II 1G Ex ia IIC T1 ... T6 Ga Зона 1 монтаж в зоне 0 газ II 1/2G Ex ia IIC T1 ... T6 Ga/Gb Зона 1 газ II 2G Ex ia IIC T1 ... T6 Gb Зона 20 пыль II 1D Ex ia IIIC T135 °C Da Зона 21 монтаж в зоне 20 пыль II 1/2D Ex ia IIIC T135 °C Da/Db Зона 21 пыль II 2D Ex ia IIIC T135 °C Db	Европейский союз
	IECEx - совместно с ATEX Опасные зоны Зона 0 газ Ex ia IIC T1 ... T6 Ga Зона 1 монтаж в зоне 0 газ Ex ia IIC T1 ... T6 Ga/Gb Зона 1 газ Ex ia IIC T1 ... T6 Gb Зона 20 пыль Ex ia IIIC T135 °C Da Зона 21 монтаж в зоне 20 пыль Ex ia IIIC T135 °C Da/Db Зона 21 пыль Ex ia IIIC T135 °C Db	Международный
	CSA Безопасность (например, электробезопасность, перегрузка по давлению и т.д.) Опасные зоны Класс I, раздел 1 или 2, группы А, В, С, D T1 ... T6 Класс I, зона 0 или 1, IIC Ex/AEx ia IIC T1 ... T6 Ga Класс II / III, раздел 1 или 2, группы Е, F, G T1 ... T6 / 135 °C Класс II / III, зона 20 или 21, Ex/AEx ia IIIC T135 °C Da	США и Канада

Логотип	Описание	Страна
	ЕАС Директива по электромагнитной совместимости ¹⁾	Евразийское экономическое сообщество
	Опасные зоны Зона 0 газ 0Ex ia IIC T6 ... T1 Ga X Зона 1 газ 1Ex ia IIC T6 ... T1 Gb X Зона 1 газ Ex ia IIIC T135°C Gb X Зона 1 монтаж в зоне 0 газ Ex ia IIC T6 ... T1 Ga/Gb X Зона 20 пыль Ex ia IIIC T135°C Da X Зона 20 пыль Ex ia IIIC T80 ... T440 Da X Зона 21 пыль Ex ia IIIC T80 ... T440 Db X	
	Ex Украина Опасные зоны Зона 0 газ II 1G Ex ia IIC T6 ... T1 Ga Зона 20 пыль II 1D Ex ia IIIC T135 °C Da Зона 1 монтаж в зоне 0 газ II 1/2G Ex ia IIC T6 ... T1 Ga/Gb Зона 21 монтаж в зоне 20 пыль II 1/2D Ex ia IIIC T135 °C Da/Db Зона 1 газ II 2G Ex ia IIC T6 ... T1 Gb Зона 21 пыль II 2D Ex ia IIIC T135 °C Db Зона 1 газ II 2G Ex ib IIC T6 ... T1 Gb Зона 21 пыль II 2D Ex ib IIIC T135 °C Db Зона 1 монтаж в зоне 0 газ II 1/2G Ex ib IIC T6 ... T1 Ga/Gb Зона 21 монтаж в зоне 20 пыль II 1/2D Ex ib IIIC T135 °C Da/Db	Украина
	ССС ³⁾ Опасные зоны Зона 0 газ Ex ia IIC T1~T6 Ga Зона 1 газ Ex ia IIC T1~T6 Gb Зона 1 монтаж в зоне 0 газ Ex ia IIC T1~T6 Ga/Gb Зона 20 пыль Ex iaD 20 T135 Зона 21 пыль Ex iaD 21 T135 Зона 21 монтаж в зоне 20 пыль Ex iaD 20/21 T135	Китай
	ГОСТ Свидетельство о первичной поверке средства измерения	Россия
	КазИнМетр Свидетельство о первичной поверке средства измерения	Казахстан
-	МЧС Разрешение на ввод в эксплуатацию	Казахстан
	БелГИМ Свидетельство о первичной поверке средства измерения	Республика Беларусь
	Uzstandardно Свидетельство о первичной поверке средства измерения	Узбекистан
	3-A ⁴⁾ Санитарный стандарт	США
	EHEDG ⁴⁾ Сертификат санитарного проектирования	Европейский союз

1) Только для встроенного преобразователя

2) При переходных процессах (например, бросках, всплесках, электростатическом разряде) следует учитывать увеличивающуюся до 2 % погрешность измерения.

3) Кроме встроенного преобразователя

4) Соответствие стандарту 3-A или требованиям EHEDG выполняется только, если отдельно выбран протокол 2.2

Приборы, имеющие маркировку "ia", могут также использоваться в зонах, для которых требуются только приборы с маркировкой "ib" или "ic".

Если прибор с маркировкой "ia" использовался в зоне, для которой требуется соответствие "ib" или "ic", его нельзя будет в дальнейшем эксплуатировать в зонах, соответствующих "ia".

Сертификаты (опция)

Сертификаты		
Сертификаты	<ul style="list-style-type: none"> ■ Протокол 2.2 ■ Сертификат 3.1 ■ Сертификат калибровки DKD/DAkkS ■ Декларация производителя относительно норм (ЕС) 1935/2004 и (ЕС) 2023/2006 ■ Сертификат о чистоте обработки поверхности частей, контактирующих с измеряемой средой 	
Санитарные сертификаты	Сертификат 3-A	Сертификат EHEDG
Клэмп	Да	Да ²⁾
VARINLINE®	Да	Да
BioControl®	Да	Нет
DIN 11851	Да ¹⁾	Да ²⁾
DIN 11864-1	Да	Да
DIN 11864-2	Да	Да
DIN 11864-3	Да	Да
Приварной шар	Да	Нет
Компрессионный фитинг	Нет	Нет
SMS	Нет	Нет
Присоединение Ingold	Нет	Нет

1) В комбинации:

- с дополнительными прокладками ASEPTO-STAR из материала k-flex фирмы Kieselmann GmbH, Германия или
- с комплектом прокладок SKS DIN 11851 EHEDG фирмы Siersema Componenten Service (S.K.S.) B.V., Нидерланды

2) В комбинации с Т-образными уплотнениями фирмы Combifit International B. V., Нидерланды

Для калибровки измерительную вставку необходимо извлечь из термометра. Минимальная длина (металлическая часть штока или длина штока под технологическим присоединением) для контроля погрешности измерения 3.1 или DKD/DAkkS составляет 100 мм.

Калибровка при меньшей длине предоставляется по запросу.

Нормативные документы и сертификаты приведены на веб-сайте.

Расширенные технические характеристики взрывобезопасной версии (опция)

Термометр с преобразователем и выходным сигналом (модели TR21-A-xTT, TR21-A-xTB)

Маркировка:

Опасная газосодержащая среда	Температурный класс	Диапазон температур окружающей среды (T _a)	Максимальная температура поверхности (T _{макс}) чувствительного элемента или наконечника защитной гильзы
II 1G Ex ia IIC T1 - T6 Ga II 1/2G Ex ia IIC T1 - T6 Ga/Gb II 2G Ex ia IIC T1 - T6 Gb	T6	-40 ... +45 °C	T _M (температура среды) + самонагрев (15 K) Обратите внимание на фактические условия безопасной эксплуатации.
	T5	-40 ... +60 °C	
	T4	-40 ... +85 °C	
	T3	-40 ... +85 °C	
	T2	-40 ... +85 °C	
	T1	-40 ... +85 °C	

Опасная пылесодержащая среда	Мощность P _i	Диапазон температур окружающей среды (T _a)	Максимальная температура поверхности (T _{макс}) чувствительного элемента или наконечника защитной гильзы
II 1D Ex ia IIIC T135 °C Da II 1/2D Ex ia IIIC T135 °C Da/Db II 2D Ex ia IIIC T135 °C Db	750 мВ	-40 ... +40 °C	T _M (температура среды) + самонагрев (15 K) Обратите внимание на фактические условия безопасной эксплуатации.
	650 мВ	-40 ... +70 °C	
	550 мВ	-40 ... +85 °C	

Максимальные значения параметров токовой петли для обеспечения безопасности (клеммы + и -):

Параметры	Опасная газосодержащая среда	Опасная пылесодержащая среда
Клеммы	+ / -	+ / -
Напряжение U _i	30 В пост. тока	30 В пост. тока
Ток I _i	120 мА	120 мА
Мощность P _i	800 мВ	750/650/550 мВ
Эффективная внутренняя емкость C _i	29,7 нФ	29,7 нФ
Эффективная внутренняя индуктивность L _i	Пренебрежимо мала	Пренебрежимо мала
Максимальный самонагрев чувствительного элемента или наконечника защитной гильзы	15 К	15 К

Термометр с непосредственным выходом чувствительного элемента с Pt100 (модель TR21-A-xPx) или Pt1000 (модель TR21-A-xRx)

Маркировка:

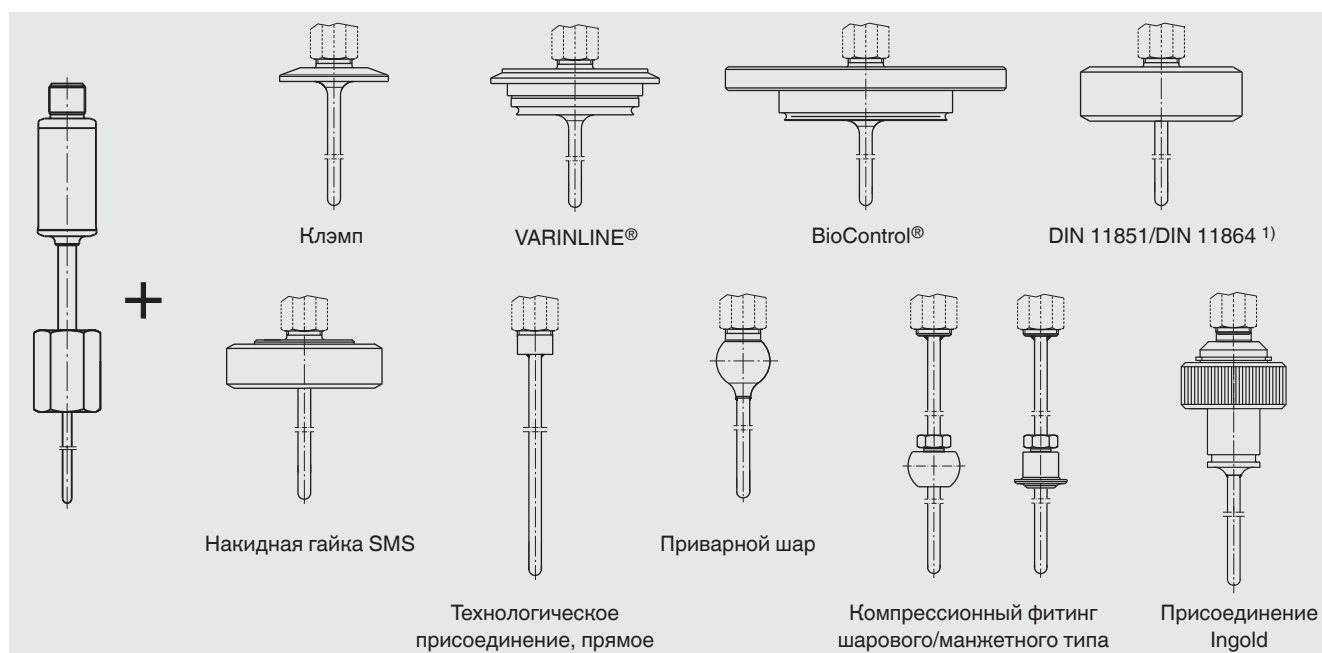
Маркировка	Температурный класс	Диапазон температур окружающей среды (T _a)	Максимальная температура поверхности (T _{макс}) чувствительного элемента или наконечника защитной гильзы
II 1G Ex ia IIC T1 - T6 Ga II 1/2G Ex ia IIC T1 - T6 Ga/Gb II 2G Ex ia IIC T1 - T6 Gb	T6	-50 ... +80 °C	T _M (температура среды) + самонагрев Обратите внимание на фактические условия безопасной эксплуатации.
	T5	-50 ... +85 °C	
	T4	-50 ... +85 °C	
	T3	-50 ... +85 °C	
	T2	-50 ... +85 °C	
	T1	-50 ... +85 °C	

Маркировка	Мощность P _i	Диапазон температур окружающей среды (T _a)	Максимальная температура поверхности (T _{макс}) чувствительного элемента или наконечника защитной гильзы
II 1D Ex ia IIIC T135 °C Da II 1/2D Ex ia IIIC T135 °C Da/Db II 2D Ex ia IIIC T135 °C Db	750 мВ	-50 ... +40 °C	T _M (температура среды) + самонагрев Обратите внимание на фактические условия безопасной эксплуатации.
	650 мВ	-50 ... +70 °C	
	550 мВ	-50 ... +85 °C	

Максимальные значения параметров токовой петли для обеспечения безопасности (соединения в соответствии с назначением клемм 1 - 4):

Параметры	Опасная газосодержащая среда	Опасная пылесодержащая среда
Клеммы	1 - 4	1 - 4
Напряжение U_i	30 В пост. тока	30 В пост. тока
Ток I_i	550 мА	250 мА
Мощность P_i	1500 мВ	750/650/550 мВ
Эффективная внутренняя емкость C_i	Пренебрежимо мала	Пренебрежимо мала
Эффективная внутренняя индуктивность L_i	Пренебрежимо мала	Пренебрежимо мала
Максимальный самонагрев чувствительного элемента или наконечника защитной гильзы	$(R_{th}) = 335 \text{ K/Вт}$	$(R_{th}) = 335 \text{ K/Вт}$

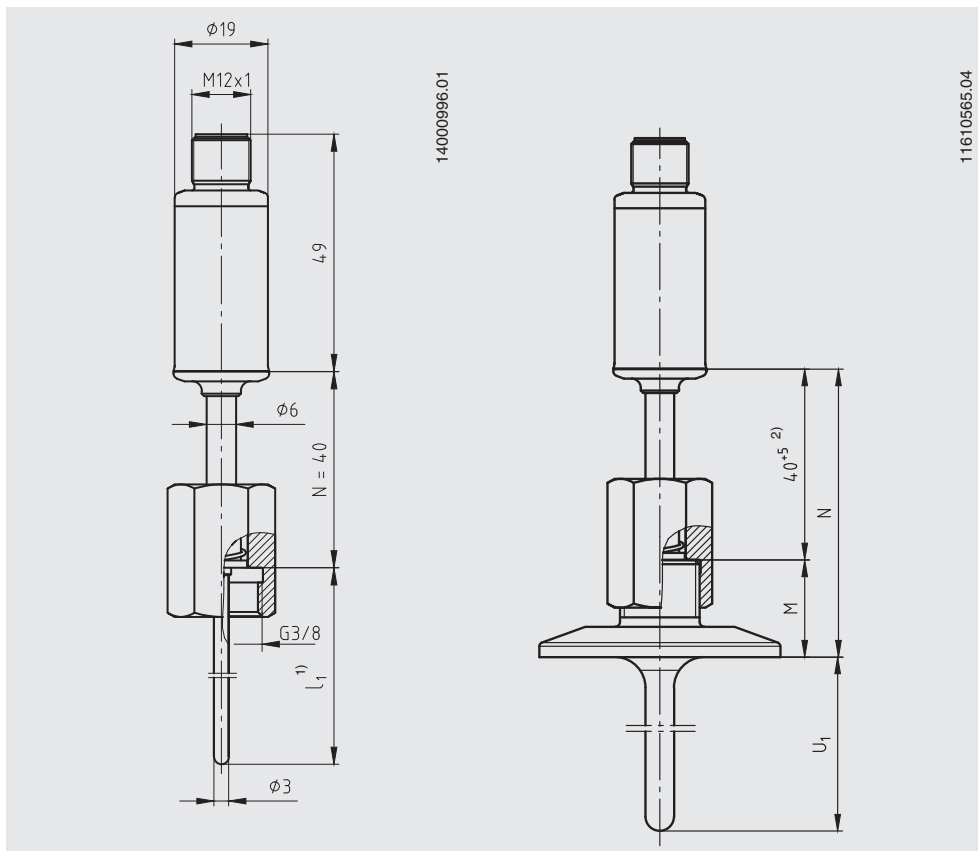
Возможные комбинации



1) Технологические присоединения в соответствии DIN 11864-2 и DIN 11864-3, см. раздел "Размеры технологического присоединения в мм"

VARINLINE® является зарегистрированной торговой маркой компании GEA Tuchenhagen (прежнее название: VARIVENT®).
BioControl® является зарегистрированной торговой маркой компании NEUMO.

Размеры в мм

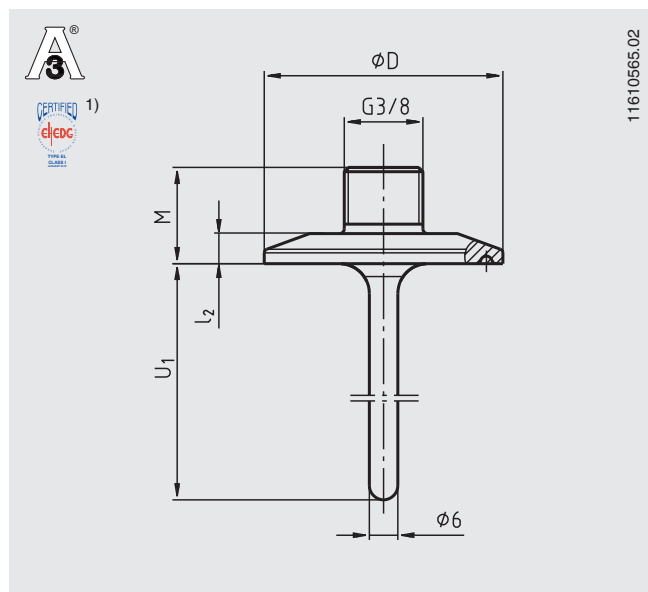


- 1) При замене погружная длина чувствительного элемента l_1 рассчитывается следующим образом: $l_1 (TR21-A) = U_1 + M$
 2) Значение допуска зависит от величины хода пружины чувствительного элемента/штока

Условные обозначения:
 l_1 Погружная длина чувствительного элемента
 N Длина шейки
 M Длина удлинительной шейки
 U_1 Погружная длина

Размеры технологического присоединения в мм (защитная гильза модели TW22)

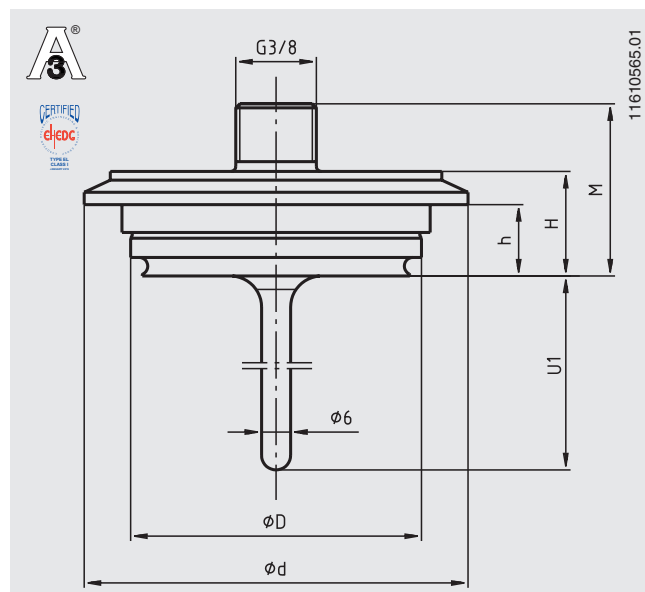
Клэмповое технологическое присоединение



U_1 = изменяемая длина погружной части

1) В комбинации с Т-образными уплотнениями фирмы Combifit International B. V., Нидерланды

Технологическое присоединение VARINLINE®



U_1 = изменяемая длина погружной части

Размеры клэмпового технологического присоединения

Технологическое присоединение	Номинальный размер, мм/дюйм	PN, бар	Размеры, мм			Масса, кг
			ϕD	M	l_2	
DIN 32676 для труб по DIN 11866 ряд А ¹⁾	DN 10 ... 20	25	34,0	20,35	6,35	0,2
	DN 25 ... 40	25	50,5	20,35	6,35	0,3
	DN 50	16	64,0	20,35	6,35	0,4
DIN 32676 для труб по DIN 11866 ряд В	13,5 ... 17,2	25	25,0	18,75	4,75	0,2
	21,3 ... 33,7	25	50,5	20,35	6,35	0,3
	42,4 ... 48,3	16	64,0	20,35	6,35	0,3
DIN 32676 для труб по DIN 11866 ряд С	½" ... ¾"	25	25,0	18,75	4,75	0,2
	1" ... 1 ½"	25	50,5	20,35	6,35	0,3
	2"	16	64,0	20,35	6,35	0,4
TRI-clamp® в соответствии с ASME BPE	½" ... ¾"	13,8	25,0	18,75	4,75	0,2
	1" ... 1 ½"	13,8	50,5	20,35	6,35	0,3
	2"	13,8	64,0	20,35	6,35	0,4
	2 ½"	13,8	77,5	20,35	6,35	0,5
	3"	13,8	91,0	20,35	6,35	0,6
4"	13,8	119,0	20,35	6,35	0,8	

1) Технологическое присоединение имеет такую же конструкцию как по ISO 2852

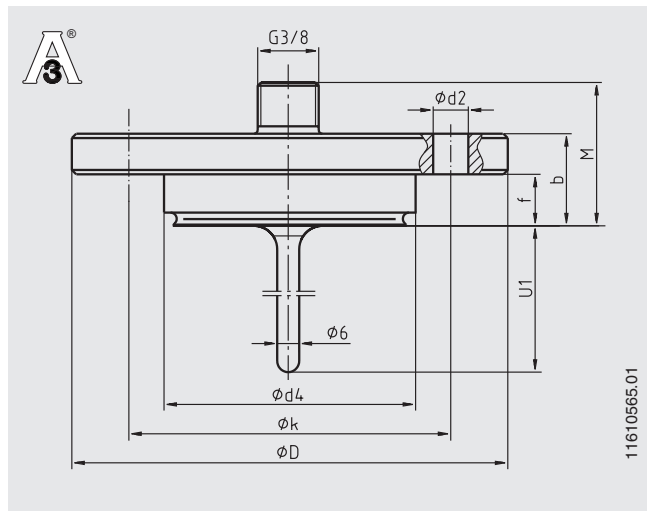
Размеры технологического присоединения VARIVENT®

Технологическое присоединение	Номинальный размер, мм	PN, бар	Размеры, мм					Масса, кг
			ϕD	M	ϕd	H	h	
Форма В	DN 10, DN 15	25	31	34	52,7	20	13,65	0,3
Форма F	DN 25, DN 32	25	50	32	66,0	18	12,30	0,4
Форма N	DN 40, DN 50	25	68	32	84,0	18	12,30	0,6

TRI-clamp® является зарегистрированной торговой маркой компании Alfa Laval AB SE.

VARINLINE® является зарегистрированной торговой маркой компании GEA Tuchenhausen (прежнее название: VARIVENT®).

Технологическое присоединение NEUMO BioControl®



11610565.01

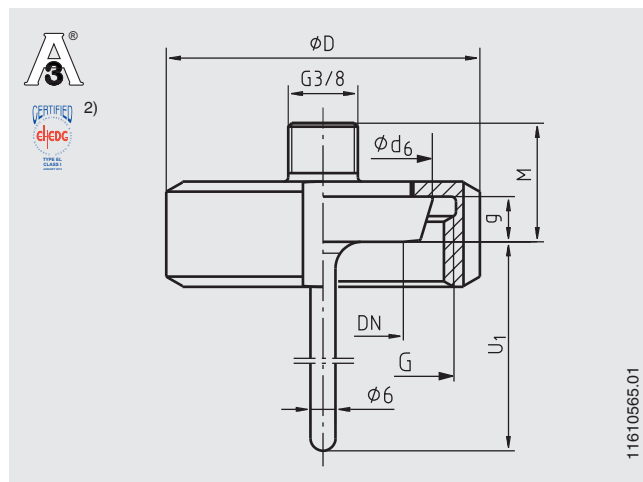
U_1 = изменяемая длина погружной части

Для установки в проточный корпус длина погружной части U_1 должна соответствовать диаметру защитной гильзы. Для угловых корпусов длина погружной части U_1 должна указываться заказчиком. Корпуса не входят в комплект поставки термометров сопротивления, их можно заказать как отдельную позицию. Более подробное описание корпусов BioControl® приведено в типовом листе AC 09.14.

Размеры технологического присоединения NEUMO BioControl®

Размер корпуса	Номинальный размер, мм	PN, бар	Размеры, мм								Масса, кг
			U_1 ³⁾	$\varnothing d_4$	$\varnothing D$	M	f	b	$\varnothing k$	$\varnothing d_2$	
Размер 25	DN 8	16	5	30,5	64	34	11	20	50	4 x $\varnothing 7$	0,4
	DN 10	16	6	30,5	64	34	11	20	50	4 x $\varnothing 7$	0,4
	DN 15	16	9	30,5	64	34	11	20	50	4 x $\varnothing 7$	0,4
	DN 20	16	11	30,5	64	34	11	20	50	4 x $\varnothing 7$	0,4
Размер 50	DN 25	16	15	50,0	90	41	17	27	70	4 x $\varnothing 9$	0,8
	DN 40	16	20	50,0	90	41	17	27	70	4 x $\varnothing 9$	0,8
	DN 50	16	25	50,0	90	41	17	27	70	4 x $\varnothing 9$	0,8
	DN 65	16	35	50,0	90	41	17	27	70	4 x $\varnothing 9$	0,8
	DN 80	16	45	50,0	90	41	17	27	70	4 x $\varnothing 9$	0,8
	DN 100	16	55	50,0	90	41	17	27	70	4 x $\varnothing 9$	0,8
Размер 65	DN 40	16	20	68,0	120	41	17	27	95	4 x $\varnothing 11$	1,4
	DN 50	16	25	68,0	120	41	17	27	95	4 x $\varnothing 11$	1,4
	DN 65	16	35	68,0	120	41	17	27	95	4 x $\varnothing 11$	1,4
	DN 80	16	45	68,0	120	41	17	27	95	4 x $\varnothing 11$	1,4
	DN 100	16	55	68,0	120	41	17	27	95	4 x $\varnothing 11$	1,4

Технологическое присоединение с накидной гайкой DIN 11851 с коническим сочленением (молочная гайка)



11610565.01

U_1 = изменяемая длина погружной части

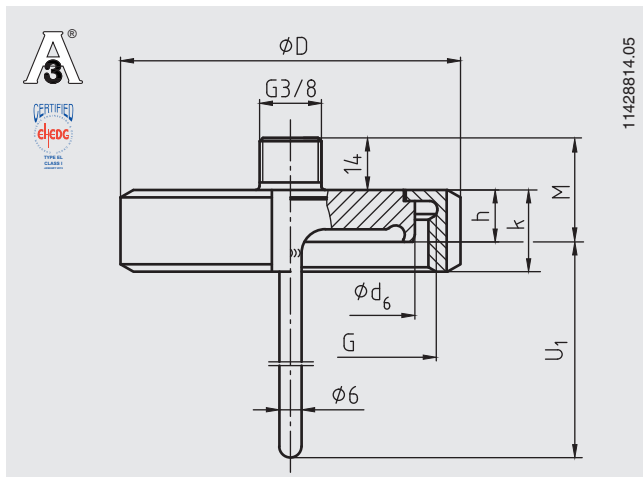
- 2) В комбинации:
- с дополнительными прокладками ASEPTO-STAR из материала k-flex фирмы Kieselmann GmbH, Германия или
 - с комплектом прокладок SKS DIN 11851 EHEDG фирмы Siersema Komponenten

Размеры технологического присоединения DIN 11851 с коническим сочленением (молочная гайка)

Номинальный размер, мм	PN, бар	Размеры, мм					Масса, кг
		$\varnothing d_6$	G	$\varnothing D$	M	g	
DN 20	40	36,5	RD 44 x 1/6	54	25	8	0,4
DN 25	40	44,0	RD 52 x 1/6	63	27	10	0,5
DN 32	40	50,0	RD 58 x 1/6	70	27	10	0,6
DN 40	40	56,0	RD 65 x 1/6	78	27	10	0,8
DN 50	25	68,5	RD 78 x 1/6	92	28	11	0,9

3) Рекомендованная длина погружной части для установки в проточный корпус BioControl®; имеются другие значения погружной длины

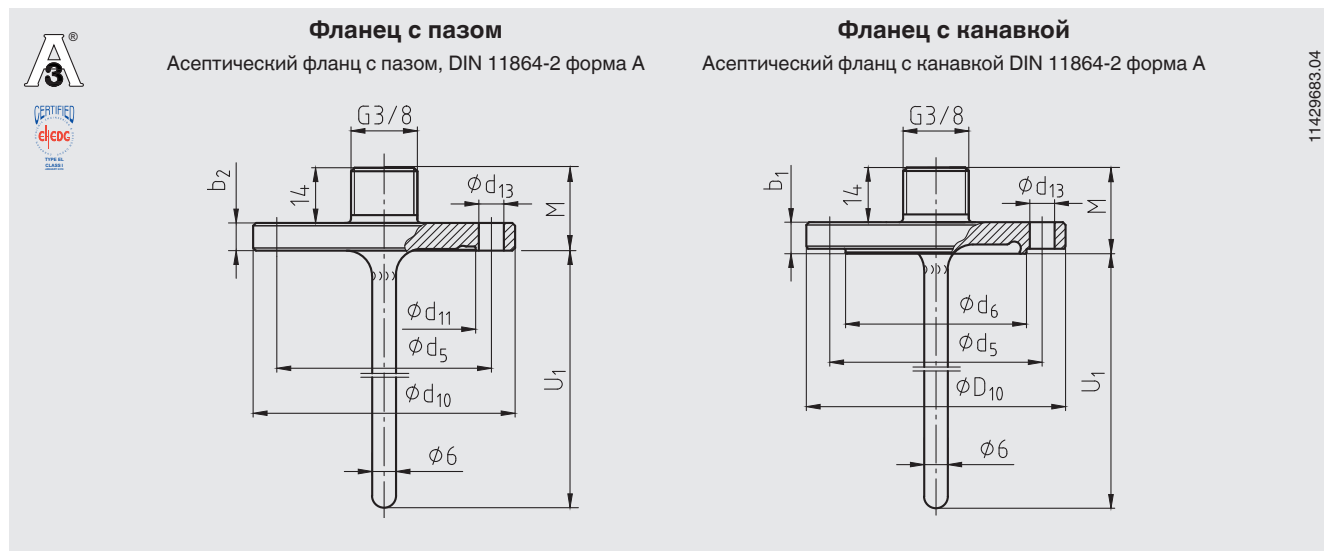
Технологическое присоединение, асептическое трубное резьбовое соединение DIN 11864-1 с втулкой формы А, для труб в соответствии с DIN 11866, ряд А, В и С



U_1 = изменяемая длина погружной части

Номинальный размер трубы	Номинальное давление, бар	Внешний диаметр трубы	Класс трубы	Внутр. диаметр трубы	Технологическое присоединение					Асептическое уплотнительное кольцо	Масса, кг
					ϕD	M	G	h	k		
DN / OD	PN		s								
DIN 11866 ряд А или метрический											
10	40	13	1,5	10	38	23	RD 28 x 1/8	9	18	12 x 3,5	1,2
15	40	19	1,5	16	44	23	RD 34 x 1/8	9	18	18 x 3,5	1,2
20	40	23	1,5	20	54	24	RD 44 x 1/6	10	20	22 x 3,5	1,25
25	40	29	1,5	26	63	26	RD 52 x 1/6	12	21	28 x 3,5	1,4
32	40	35	1,5	32	70	27	RD 58 x 1/6	13	21	34 x 5	1,45
40	40	41	1,5	38	78	27	RD 65 x 1/6	13	21	40 x 5	1,6
50	25	53	1,5	50	92	28	RD 78 x 1/6	14	22	52 x 5	1,7
DIN 11866 ряд В или ISO											
8 (13.5)	40	13,5	1,6	10,3	38	23	RD 28 x 1/8	9	18	12 x 3,5	1,2
10 (17.2)	40	17,2	1,6	14	44	23	RD 34 x 1/8	9	18	16 x 3,5	1,2
15 (21.3)	40	21,3	1,6	18,1	54	24	RD 44 x 1/6	10	20	20 x 3,5	1,3
20 (26.9)	40	26,9	1,6	23,7	63	26	RD 52 x 1/6	12	21	26 x 3,5	1,4
25 (33.7)	40	33,7	2	29,7	70	27	RD 58 x 1/6	13	21	32 x 5	1,5
32 (42.4)	25	42,4	2	38,4	78	27	RD 65 x 1/6	13	21	40,5 x 5	1,6
40 (48.3)	25	48,3	2	44,3	92	28	RD 78 x 1/6	14	22	46,6 x 5	1,7
DIN 11866 ряд С или ASME BPE											
1/2"	40	12,7	1,65	9,4	38	23	RD 28 x 1/8	9	18	12 x 3,5	1,2
3/4"	40	19,05	1,65	15,75	44	23	RD 34 x 1/8	9	18	18 x 3,5	1,2
1"	40	25,4	1,65	22,1	63	26	RD 52 x 1/6	12	21	24 x 3,5	1,4
1 1/2"	40	38,1	1,65	34,8	78	27	RD 65 x 1/6	13	21	37 x 5	1,6
2"	25	50,8	1,65	47,5	92	28	RD 78 x 1/6	14	22	50 x 5	1,7

Технологическое присоединение с асептическим фланцем DIN 11864-2, форма А для труб по DIN 11866 ряд А

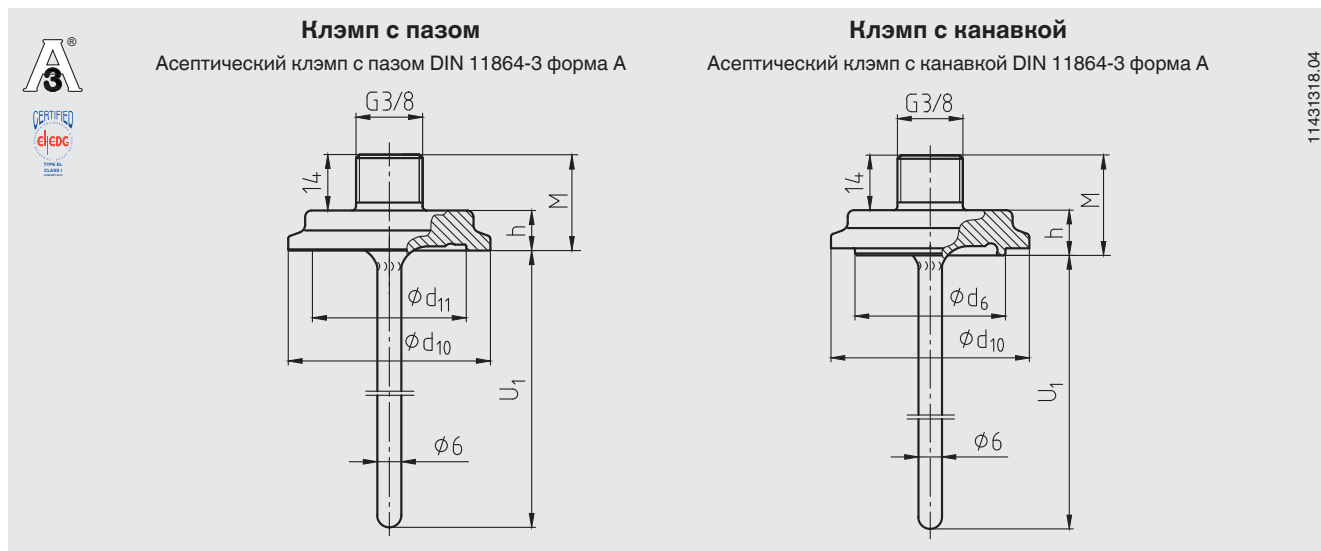


U₁ = изменяемая длина погружной части

Технологическое присоединение	Номинальный размер, мм	PN, бар	Размеры, мм									Масса, кг
			M	b ₁	b ₂	Ø d ₅	Ø d ₆	Ø d ₁₀	Ø d ₁₁	Ø d ₁₃	Асептическое уплотнительное кольцо	
Фланец с пазом	DN 10	25	24	-	10	37	-	54	22,4	4 x Ø 9	12 x 3,5	0,2
	DN 15	25	24	-	10	42	-	59	28,4	4 x Ø 9	18 x 3,5	0,25
	DN 20	25	24	-	10	47	-	64	32,4	4 x Ø 9	22 x 3,5	0,3
	DN 25	25	24	-	10	53	-	70	38,4	4 x Ø 9	28 x 3,5	0,1
	DN 32	25	24	-	10	59	-	76	47,7	4 x Ø 9	34 x 5	0,4
	DN 40	25	24	-	10	65	-	82	53,7	4 x Ø 9	40 x 5	0,5
	DN 50	16	24	-	10	77	-	94	65,7	4 x Ø 9	52 x 5	0,6
Фланец с канавкой	DN 10	25	25,5	11,5	-	37	22,3	54	-	4 x Ø 9	12 x 3,5	0,25
	DN 15	25	25,5	11,5	-	42	28,3	59	-	4 x Ø 9	18 x 3,5	0,3
	DN 20	25	25,5	11,5	-	47	32,3	64	-	4 x Ø 9	22 x 3,5	0,3
	DN 25	25	25,5	11,5	-	53	38,3	70	-	4 x Ø 9	28 x 3,5	0,4
	DN 32	25	25,5	11,5	-	59	47,6	76	-	4 x Ø 9	34 x 5	0,45
	DN 40	25	25,5	11,5	-	65	56,6	82	-	4 x Ø 9	40 x 5	0,6
	DN 50	16	25,5	11,5	-	77	65,6	94	-	4 x Ø 9	52 x 5	0,7

Трубные соединения в соответствии с DIN 11866 ряд В (трубы ISO) и ряд С (трубы ASME) поставляются по запросу.

Асептическое клэмповое технологическое присоединение, DIN 11864-3, форма А для труб по DIN 11866 ряд А

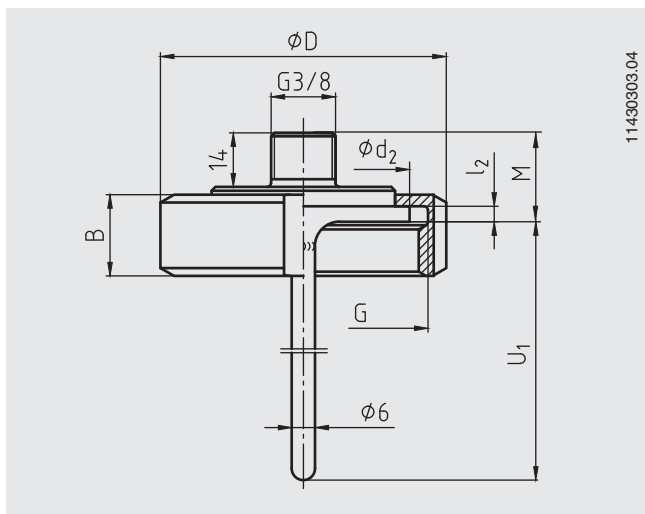


U₁ = изменяемая длина погружной части

Технологическое присоединение	Номинальный размер, мм	PN, бар	Размеры, мм					Асептическое уплотнительное кольцо	Масса, кг
			M	Ø d ₆	Ø d ₁₀	Ø d ₁₁	h		
Клэмп с пазом	DN 10	40	25,5	-	34	22,4	11,5	12 x 3,5	0,2
	DN 15	40	25,5	-	34	28,4	11,5	18 x 3,5	0,2
	DN 20	40	25,5	-	50,5	32,4	11,5	22 x 3,5	0,3
	DN 25	40	25,5	-	50,5	38,4	11,5	28 x 3,5	0,3
	DN 32	40	25,5	-	50,5	47,7	11,5	34 x 5	0,3
	DN 40	40	25,5	-	64	53,7	11,5	40 x 5	0,4
	DN 50	25	27,5	-	77,5	65,7	13,5	52 x 5	0,5
Клэмп с канавкой	DN 10	40	27	22,3	34	-	13	12 x 3,5	0,2
	DN 15	40	27	28,3	34	-	13	18 x 3,5	0,2
	DN 20	40	27	32,3	50,5	-	13	22 x 3,5	0,3
	DN 25	40	27	38,3	50,5	-	13	28 x 3,5	0,3
	DN 32	40	27	47,6	50,5	-	13	34 x 5	0,3
	DN 40	40	27	53,6	64	-	13	40 x 5	0,4
	DN 50	25	29	65,6	77,5	-	15	52 x 5	0,5

Трубные соединения в соответствии с DIN 11866 ряд В (трубы ISO) и ряд С (трубы ASME) поставляются по запросу.

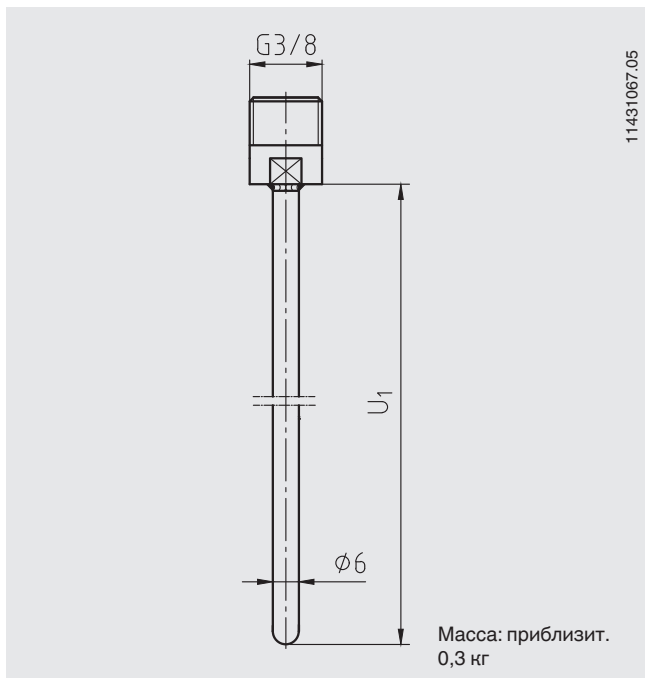
Технологическое присоединение с накидной гайкой SMS



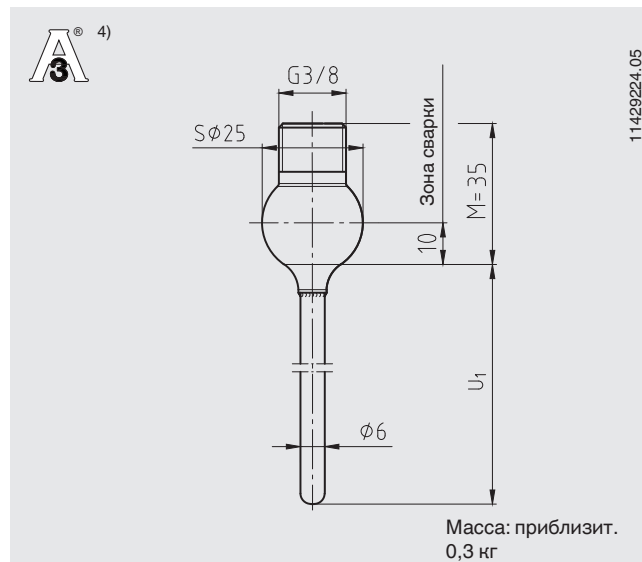
U_1 = изменяемая длина погружной части

Номинальный размер, дюйм	PN, бар	Размеры, мм						Масса, кг
		Ø D	M	Ø d ₂	B	l ₂	G	
1"	40	51	22	35.5	25	3,5	RD 40 x 1/6	0,4
1 1/2"	40	74	23	55	25	4	RD 60 x 1/6	0,8
2"	40	84	23	65	26	4	RD 70 x 1/6	1,0

Технологическое присоединение, прямое, Ø 6 мм, базовая форма для компрессионного фитинга



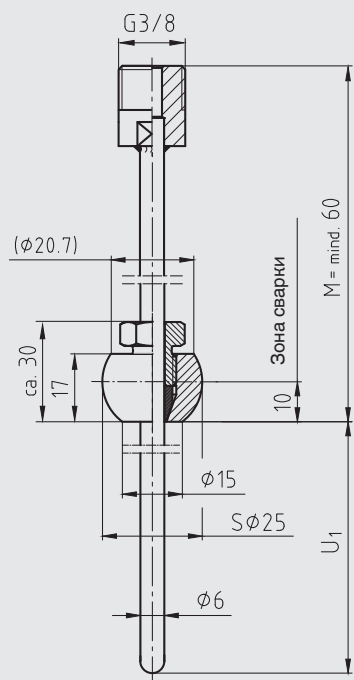
Технологическое присоединение с приварным шаром



4) Для обеспечения соответствия стандарту 3-A сварной шов должен обрабатываться с минимальным радиусом 3,2 мм со стороны измеряемой среды. В этом случае исключаются такие дефекты сварки как поры и трещины.

Технологическое присоединение с компрессионным фитингом

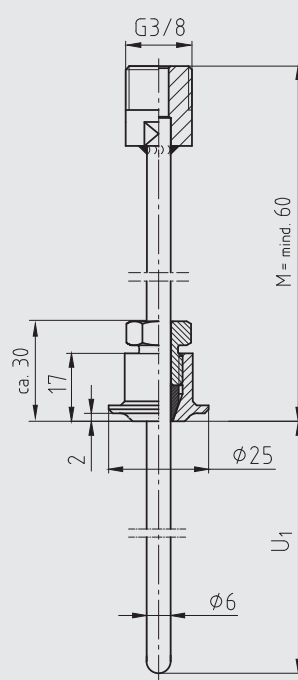
Компрессионный шаровой фитинг



11428954.05

Масса: приблизит.
0,3 кг

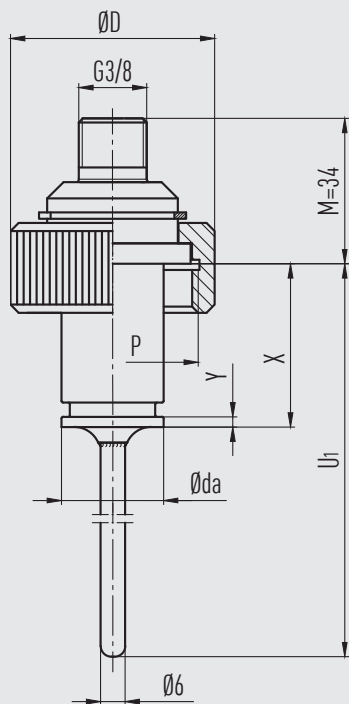
Компрессионный манжетный фитинг



11429208.04

Масса: приблизит.
0,3 кг

Технологическое присоединение, присоединение Ingold

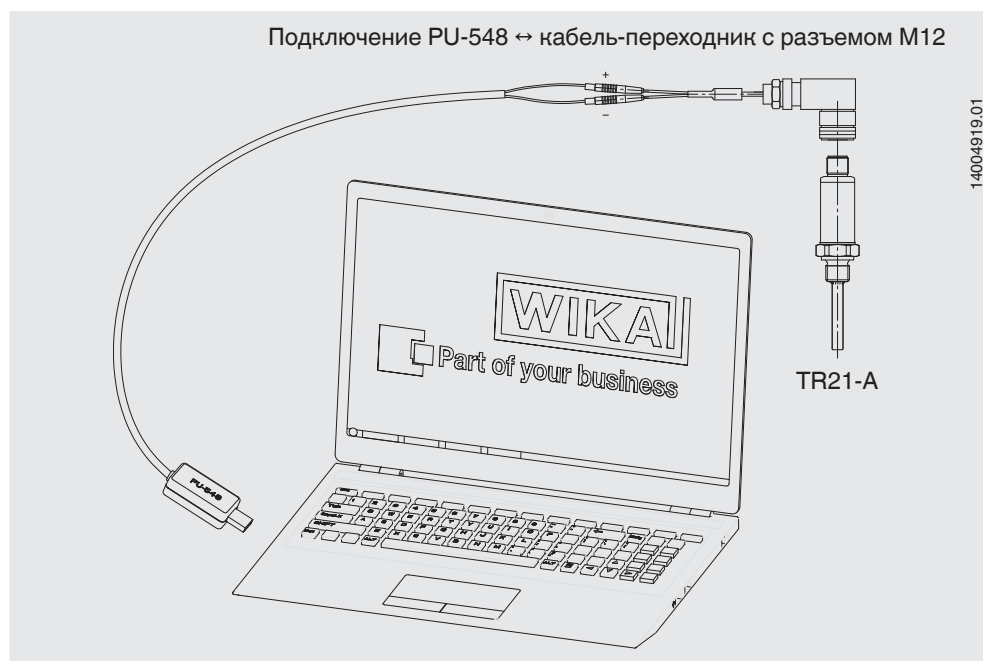


14481215.01

Масса: приблизит.
0,3 кг

По запросу поставляются другие типы и размеры технологических присоединений.

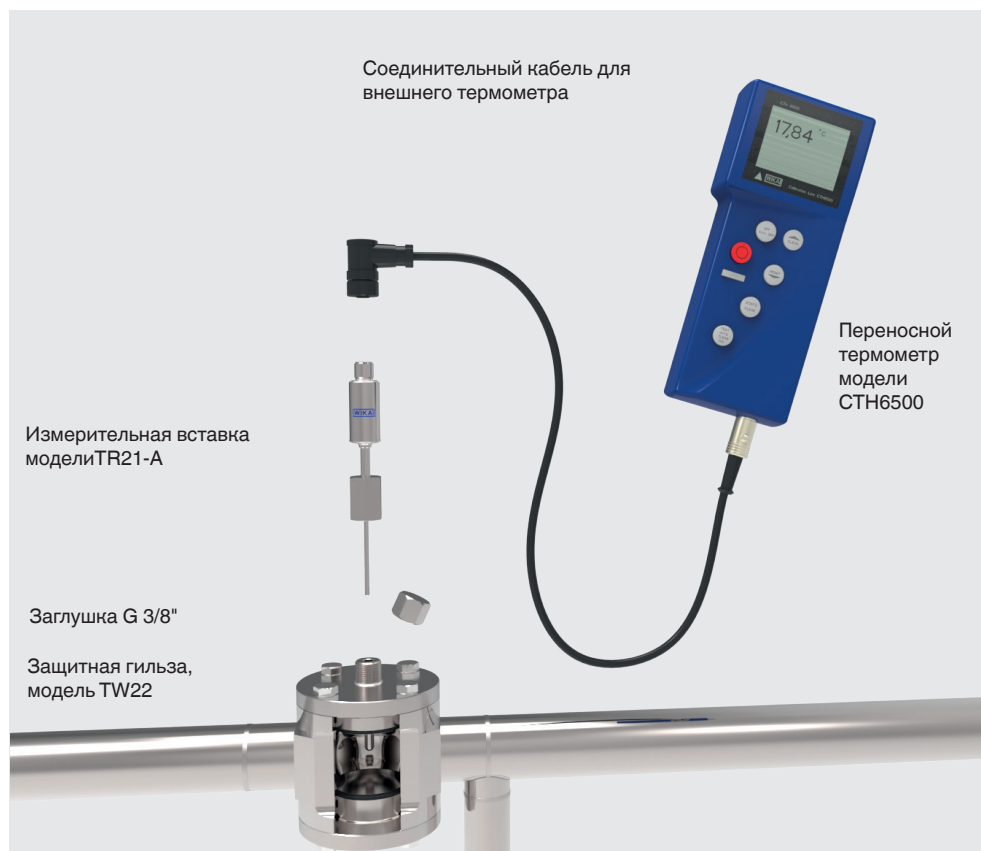
Подключение программатора PU-548



(также совместима предыдущая модель программатора модели PU-448)

Пример применения

Измерение температуры для проверки оборудования или точки измерения





Измерительная вставка термометра сопротивления модели TR21-A в комбинации с переносным термометром модели СТН6500 и защитной гильзой модели TW22 составляет простой и эффективный асептический инструмент для проверки точки измерения температуры. На стадии разработки защитная гильза модели TW22 должна встраиваться в трубопровод, образуя впоследствии точку измерения. Для проверки данной точки измерения измерительная вставка термометра сопротивления с наконечником с пружинным поджатием вкручивается в защитную гильзу, а значение температуры при этом считывается с подключенного переносного термометра.

Проверочная точка измерения обеспечивает неприкосновенным асептическое присоединение. Благодаря постоянному давлению, создаваемому в точке соприкосновения чувствительного элемента с пружинным поджатием, и заданной глубине погружения в трубопровод измерение температуры остается каждый раз одним и тем же. Это позволяет сократить время, необходимое для выполнения измерения.

Дополнительные компоненты

Компонент	Код заказа
Заглушка G 3/8"	14136849
Уплотнительное кольцо Для использования с заглушкой G 3/8"	0478709
Соединительный кабель Для подключения термометра сопротивления модели TR21-A к переносному термометру модели СТН6500 Длина кабеля 2 м	14131257
Переносной термометр модели СТН6500 (типовой лист СТ 55.10)	14007838

Аксессуары

Модель	Описание	Код заказа		
 Программатор Модель PU-548	<ul style="list-style-type: none"> ■ Простота использования ■ Светодиодный индикатор состояния ■ Компактная конструкция ■ Не требуется дополнительный источник питания ни для программатора, ни для преобразователя (заменяет программатор модели PU-448)	14231581		
 Кабель-переходник с M12 на PU-548	Кабель-переходник для подключения термометра сопротивления модели TR21-A к программатору модели PU-548	14003193		
-	Заглушка M12 с уплотнением из ПТФЭ	Заглушка для защиты термометра сопротивления в процессе стерилизации в автоклаве	14113588	
-	Соединительный кабель M12	Кабельное гнездо, прямое, 4-контактное, пылевлагозащита IP67	Длина кабеля 2 м	14086880
		<ul style="list-style-type: none"> ■ Диапазон температур -20 ... +80 °C ■ Подходит для опасных зон 	Длина кабеля 5 м	14086883
		Кабельное гнездо, прямое, 4-контактное, пылевлагозащита IP69K, асептическая конструкция	Длина кабеля 3 м	14137167
		<ul style="list-style-type: none"> ■ Диапазон температур -40 ... +80 °C ■ Не подходит для опасных зон 	Длина кабеля 5 м	14137168
		Угловое кабельное гнездо, пылевлагозащита IP67	Длина кабеля 2 м	14086889
		<ul style="list-style-type: none"> ■ Диапазон температур -20 ... +80 °C ■ Подходит для опасных зон 	Длина кабеля 5 м	14086891
Угловое кабельное гнездо, пылевлагозащита IP69K, асептическая конструкция	Длина кабеля 3 м	14137169		
<ul style="list-style-type: none"> ■ Диапазон температур -40 ... +80 °C ■ Не подходит для опасных зон 	Длина кабеля 5 м	14137170		

Информация для заказа

Модель / Нормативный документ / Выходной сигнал чувствительного элемента или преобразователя / Технические характеристики чувствительного элемента или конфигурация преобразователя / Температура процесса / Защитная гильза / Технологическое присоединение / Диаметр защитной гильзы / Материал частей, контактирующих с измеряемой средой / Погружная длина U₁ / Электрические аксессуары / Сертификаты / Опции

© 12/2010 WIKA Alexander Wiegand SE & Co. KG, все права защищены.
 Спецификации, приведенные в данном документе, отражают техническое состояние изделия на момент публикации данного документа.
 Возможны технические изменения характеристик и материалов.

