

Манометр з трубкою Бурдона, мідний сплав Корпус з нержавіючої сталі, гідрозаповнення Модель 213.53, НР 50 [2"], 63 [2 ½"] та 100 [4"]

WIKА типовий лист РМ 02.12



інші сертифікати на-
ведені на стор. 7

Застосування

- Для вимірювання в місцях з високим динамічним тиском і вібрацією
- Для рідких та газових середовищ, що не мають високої в'язкості чи кристалізації та не є агресивними до деталей з мідного сплаву
- Гідравліка
- Компресори, суднобудування

Особливості

- Дуже висока стійкість до вібрації та ударів
- Особливо міцна конструкція
- Схвалення типу для суднобудівної промисловості
- Діапазони шкали 0 ... 1 000 бар або 0 ... 15 000 psi



Манометр з трубкою Бурдона модель 213.53.100,
підключення знизу

Опис

Гідрозаповнена модель 213.53 механічного манометра з трубкою Бурдона виконана з корпусом з нержавіючої сталі та деталями, контактуючими з процесом, з мідного сплаву.

WIKА виробляє та випробовує манометр відповідно до стандартів EN 837-1 та ASME B40.100. В якості функції безпеки цей манометр має видувний пристрій. У разі несправності надлишковий тиск має змогу вийти назовні.

Завдяки гідрозаповненню корпусу вимірювальний елемент і рух стрілки ефективно демпфуються. Таким чином, ці прилади особливо підходять для вимірювання в місцях із високими динамічними навантаженнями, такими як швидкі цикли навантажень або вібрації.

Корпуси моделі 213.53 доступні в номінальних розмірах 50 [2"], 63 [2 ½"] і 100 [4"] і відповідають захисту IP65. З точністю до класу 1,0 цей манометр підходить для широкого спектру застосувань у промисловості.

Для монтажу в панелі керування манометри з технологічним приєднанням для монтажу ззаду можуть бути оснащені монтажним фланцем або трикутним профільним кільцем і монтажним кронштейном.

Технічні характеристики

Базова інформація					
Стандарт	<ul style="list-style-type: none"> ■ EN 837-1 ■ ASME B40.100 <p>Інформацію щодо «Вибору, встановлення, використання та експлуатації манометрів» див. у Технічній інформації IN 00.05.</p>				
Інші виконання	Спеціальна конструкція, модель 213.57				
Номінальний розмір (НР)	<ul style="list-style-type: none"> ■ Ø 50 мм [2"] ■ Ø 63 мм [2 ½"] ■ Ø 100 мм [4"] 				
Місце підключення	<ul style="list-style-type: none"> ■ Підключення знизу (радіальне) ■ Підключення ззаду осьове (лише для НР 50 [2"] і НР 63 [2 ½"]) ■ Ексцентричне підключення ззаду (лише для НР 100 [4"]) 				
Вікно	<ul style="list-style-type: none"> ■ Пластик, прозорий ■ Ламіноване безпечне скло 				
Корпус					
Конструкція	<table border="1"> <tr> <td>НР 50 [2"], 63 [2 ½"]</td> <td>Рівень безпеки «S2» згідно з EN 837-1: з видувним пристроєм</td> </tr> <tr> <td>НР 100</td> <td>Рівень безпеки «S1» згідно з EN 837-1: з видувним пристроєм</td> </tr> </table>	НР 50 [2"], 63 [2 ½"]	Рівень безпеки «S2» згідно з EN 837-1: з видувним пристроєм	НР 100	Рівень безпеки «S1» згідно з EN 837-1: з видувним пристроєм
	НР 50 [2"], 63 [2 ½"]	Рівень безпеки «S2» згідно з EN 837-1: з видувним пристроєм			
НР 100	Рівень безпеки «S1» згідно з EN 837-1: з видувним пристроєм				
<p>Положення видувного пристрою: НР 50 [2"]: задня частина корпусу, на 12 год НР 63 [2 ½"], 100 [4"]: Окружність корпусу, на 12 год Заливну пробку можна відкривати та повторно закривати для компенсації внутрішнього тиску Ущільнення до технологічного з'єднання за допомогою кільця</p>					
Матеріал	Нержавіюча сталь, природня обробка				
Кільце	Обтискне кільце, нержавіюча сталь				
Монтаж	<ul style="list-style-type: none"> ■ Без ■ Передній фланець для панельного монтажу, нержавіюча сталь ¹⁾ ■ Передній фланець для панельного монтажу, полірована нержавіюча сталь ²⁾ ■ Тригранне кільце із затискною скобою, полірована нержавіюча сталь ³⁾ ■ Задній монтажний фланець, нержавіюча сталь ⁴⁾ 				
Гідрозаповнення корпусу	<ul style="list-style-type: none"> ■ Гліцерин ■ Суміш гліцерин-вода для діапазону шкали ≤ 0 ... 2,5 бар [≤ 0 ... 40 psi] ■ Силіконове масло 				
Вимірювальний механізм	Мідний сплав				

1) Тільки для заднього підключення

2) Тільки для НР 63 [2 ½"] і НР 100 [4"], заднє підключення

3) Тільки для НР 63 [2 ½"]

4) Тільки для НР 63 [2 ½"] та НР 100 [4"]

Вимірювальний елемент		
Тип вимірювального елемента	Трубка Бурдона, С-подібна або спіральна	
Матеріал		
НР 50 [2"]	≤ 600 бар	Мідний сплав
	> 600 бар	Нержавіюча сталь 316L
НР 63 [2 ½"], НР 100 [4"]	≤ 400 бар	Мідний сплав
	> 400 бар	Нержавіюча сталь 316L
Герметичність	Швидкість витoku: $5 \cdot 10^{-3}$ мбар л/с	

Характеристики точності		
Клас точності		
HP 50 [2"], 63 [2 ½"]	■ EN 837-1	Клас 1,6
	■ ASME B40.100	±2 % ±1 % ±2 % діапазону вимірювання (клас А)
HP 100	■ EN 837-1	Клас 1,0
	■ ASME B40.100	±1 % діапазону вимірювання (клас 1А)
Температурна похибка	При відхиленні від стандартних умов у вимірювальній системі: ≤ ±0,4 % на 10 °C [≤ ±0,4 % на 18 °F] від значення повної шкали	
Еталонні умови		
Температура навколишнього середовища	+20 °C [68 °F]	

Діапазони шкали

бар	
0 ... 0,6	0 ... 30
0 ... 1	0 ... 40
0 ... 1,6	0 ... 60
0 ... 2	0 ... 70
0 ... 2,5	0 ... 100
0 ... 4	0 ... 140
0 ... 6	0 ... 160
0 ... 7	0 ... 200
0 ... 10	0 ... 250
0 ... 12	0 ... 315
0 ... 14	0 ... 400
0 ... 16	0 ... 600
0 ... 20	0 ... 700
0 ... 25	0 ... 1 000

кг/см ²	
0 ... 0,6	0 ... 40
0 ... 1	0 ... 60
0 ... 1,6	0 ... 70
0 ... 2	0 ... 100
0 ... 2,5	0 ... 140
0 ... 4	0 ... 160
0 ... 6	0 ... 200
0 ... 7	0 ... 250
0 ... 10	0 ... 315
0 ... 14	0 ... 400
0 ... 16	0 ... 600
0 ... 20	0 ... 700
0 ... 25	0 ... 1 000
0 ... 30	

кПа	
0 ... 60	0 ... 4 000
0 ... 70	0 ... 6 000
0 ... 100	0 ... 7 000
0 ... 160	0 ... 8 000
0 ... 200	0 ... 10 000
0 ... 250	0 ... 14 000
0 ... 400	0 ... 16 000
0 ... 600	0 ... 20 000
0 ... 700	0 ... 25 000
0 ... 800	0 ... 31 500
0 ... 1 000	0 ... 40 000
0 ... 1 400	0 ... 60 000
0 ... 1 600	0 ... 70 000
0 ... 2 500	0 ... 100 000
0 ... 3 000	

МПа	
0 ... 0,06	0 ... 4
0 ... 0,1	0 ... 6
0 ... 0,16	0 ... 7
0 ... 0,2	0 ... 10
0 ... 0,25	0 ... 14
0 ... 0,4	0 ... 16
0 ... 0,6	0 ... 20
0 ... 0,7	0 ... 25
0 ... 1	0 ... 31,5
0 ... 1,4	0 ... 40
0 ... 1,6	0 ... 60
0 ... 2	0 ... 70
0 ... 2,5	0 ... 100
0 ... 3	

psi	
0 ... 10	0 ... 600
0 ... 15	0 ... 800
0 ... 30	0 ... 1 000
0 ... 60	0 ... 1 500
0 ... 100	0 ... 2 000
0 ... 150	0 ... 3 000
0 ... 160	0 ... 4 000
0 ... 200	0 ... 5 000
0 ... 300	0 ... 6 000
0 ... 400	0 ... 7 500

Вакуум і мановакууметричні діапазони

бар	
-0,6 ... 0	-1 ... +9
-1 ... 0	-1 ... +10
-1 ... +0,6	-1 ... +15
-1 ... +1	-1 ... +24
-1 ... +1,5	-1 ... +25
-1 ... +2	-1 ... +30
-1 ... +3	-1 ... +32
-1 ... +4	-1 ... +40
-1 ... +7	

кг/см ²	
-0,6 ... 0	-1 ... +5
-1 ... 0	-1 ... +7
-1 ... +0,6	-1 ... +9
-1 ... +1	-1 ... +10
-1 ... +1,5	-1 ... +15
-1 ... +2	-1 ... +24
-1 ... +3	-1 ... +30
-1 ... +4	

кПа	
-60 ... 0	-100 ... +500
-100 ... 0	-100 ... +700
-100 ... +60	-100 ... +900
-100 ... +100	-100 ... +1 000
-100 ... +150	-100 ... +1 500
-100 ... +200	-100 ... +2 400
-100 ... +300	-100 ... +3 000
-100 ... +400	

МПа	
-0,06 ... 0	-0,1 ... +0,5
-0,1 ... 0	-0,1 ... +0,9
-0,1 ... +0,06	-0,1 ... +1,5
-0,1 ... +0,15	-0,1 ... +2,4
-0,1 ... +0,3	

psi	
-15 inHg ... 0	-30 inHg ... +100
-30 inHg ... 0	-30 inHg ... +160
-30 inHg ... +15	-30 inHg ... +200
-30 inHg ... +30	-30 inHg ... +300
-30 inHg ... +60	

Інші деталі див. Діапазони вимірювання

Особливі діапазони вимірювання	Інші вимірювальні діапазони за запитом
Одиниці вимірювання	<ul style="list-style-type: none"> ■ бар ■ psi ■ кг/см² ■ кПа ■ МПа
Підвищений захист від перевантажень	<ul style="list-style-type: none"> ■ Без ■ у 2 рази <p>Можливість вибору залежить від діапазону вимірювання</p>
Шкала	
Колір шкали	Чорний
Матеріал	Алюміній
Спеціальні шкали	<ul style="list-style-type: none"> ■ Без ■ З температурною шкалою для холодоагенту, напр. для NH₃: R 717 <p>Інші шкали або індивідуальні циферблати, напр. з червоною позначкою, круговими дугами або круговими секторами, на замовлення</p>

Інші деталі див. Діапазони вимірювання	
Стрілка	
Стрілка приладу	Алюміній, чорний
Вказівники граничних значень	<ul style="list-style-type: none"> ■ Без ■ Червона стрілка на шкалі, фіксована ■ Червона стрілка на склі, регульована ■ Вказівник на байонетному кільці, регульований ■ Червоний пересувний вказівник на склі, регульований
Штифт зупинки стрілки	<ul style="list-style-type: none"> ■ Без ■ У нульовій точці (лише для HP 50 [2"] і HP 63 [2 ½"]) ■ На 6 год. (лише для HP 100 [4"])

Підключення до процесу	
Стандарт	<ul style="list-style-type: none"> ■ EN 837-1 ■ ISO 7 ■ ANSI/B1.20.1
Розмір	
EN 837-1	<ul style="list-style-type: none"> ■ G ⅛ B, зовнішня ■ G ¼ B, зовнішня ■ G ½ B, зовнішня ■ M12 x 1,5, зовнішня ■ M20 x 1,5, зовнішня
ISO 7	<ul style="list-style-type: none"> ■ R ¼, зовнішня ■ R ½, зовнішня
ANSI/B1.20.1	<ul style="list-style-type: none"> ■ ¼ NPT, зовнішня ■ ½ NPT, зовнішня
Дросель	<ul style="list-style-type: none"> ■ Без ■ Ø 0,5 мм [0,02"], мідний сплав ■ Ø 0,3 мм [0,012"], мідний сплав
Деталі, що контактують з вимірюваним середовищем	
Підключення до процесу	Мідний сплав
Трубка Бурдона	→ Див. таблицю «Вимірювальний елемент», стр. 2

Інші технологічні приєднання за запитом

Умови експлуатації		
Температура середовища		
З гідрозаповненням гліцерином	-20 ... +100 °C [-4 ... +212 °F]	
З гідрозаповненням силіконовим маслом	-40 ... +100 °C [-40 ... +212 °F]	
Температура навколишнього середовища		
З гідрозаповненням гліцерином	-20 ... +60 °C [-4 ... +140 °F]	
З гідрозаповненням силіконовим маслом	-40 ... +60 °C [-40 ... +140 °F]	
Обмеження тиску		
HP 50 [2"], 63 [2 ½"]	Постійний	3/4 x максимальне значення шкали
	Змінний	2/3 x максимальне значення шкали
	Короточасний	Повний діапазон вимірювання
HP 100 [4"]	Постійний	Повний діапазон вимірювання
	Змінний	0,9 x максимальне значення шкали
	Короточасний	1,3 x максимальне значення шкали
Ступінь захисту оболонки згідно з IEC/EN 60529	<ul style="list-style-type: none"> ■ IP65 ■ IP66 (доступний тільки для діапазону шкали ≥ 0 ... 20 бар [≥ 0 ... 400 psi]) 	

Сертифікати

Логотип	Опис	Регіон
	Декларація відповідності стандартам ЄС Директива по обладнанню, працюючому під тиском PS > 200 бар, модуль А, арматура, що працює під тиском	Європейський Союз
	UKCA Регламент (безпеки) обладнання, що працює під тиском	Велика Британія
-	CRN Безпека (наприклад, електрична безпека, здатність до перенавантаження, ...) Для діапазонів ≤ 1 000 бар	Канада

Додаткові нормативні документи

Логотип	Опис	Регіон
	РАС Казахстан Метрологія, вимірювальна техніка	Казахстан
-	МНС Дозвіл на введення в експлуатацію	Казахстан
-	РАС Україна Метрологія, вимірювальна техніка	Україна
	РАС Узбекистан Метрологія, вимірювальна техніка	Узбекистан
-	РАС Китай Метрологія, вимірювальна техніка	Китай
	DNV GL Судна, суднобудівництво (напр. на шельфі)	Міжнародний

Інформація та сертифікати виробника

Логотип	Опис
-	Директива щодо обладнання, що працює під тиском (PED) для максимально допустимого тиску PS ≤ 200 бар
-	Придатність контактуючих з вимірованим середовищем матеріалів для питної води відповідно до європейської ініціативи 4MS

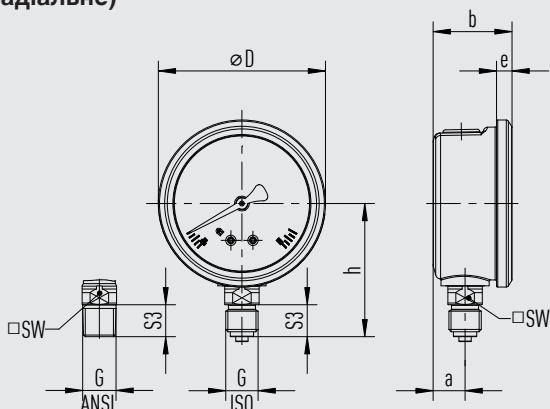
Сертифікати (опція)

Сертифікати	
Сертифікати	<ul style="list-style-type: none"> ■ Звіт про випробування 2.2 згідно EN 10204 (наприклад, сучасний рівень виробництва, сертифікат якості матеріалів, точність вимірювання) ■ Сертифікат перевірки 3.1 точності показань згідно з EN 10204 ■ Сертифікат калібрування PCA, простежуваний та акредитований відповідно до ISO/IEC 17025 ■ Сертифікат калібрування, виданий національним органом з акредитації, простежуваний та акредитований відповідно до ISO/IEC 17025 за запитом
Рекомендований інтервал калібрування	1 рік (залежно від умов використання)

→ Нормативні документи та сертифікати дивіться на веб-сайті

Розміри в мм [дюймах]

HP 50 [2"] та HP 63 [2 ½"], підключення знизу (радіальне)



1224557_03

HP	Вага
HP 50 [2"]	0,15 кг [0,33 фунтів]
HP 63 [2 ½"]	0,21 кг [0,46 фунтів]

Підключення до процесу згідно з EN 837-1

HP	G	Розміри в мм [дюймах]						
		h ±1 [0,04]	S3	a	b ±0,5 [0,02]	e	D	SW
50 [2"]	G ½ B	45 [1,77]	10 [0,39]	12 [0,47]	30 [1,18]	5,5 [0,22]	55 [2,17]	14 [0,55]
	G ¼ B	48 [1,89]	13 [0,51]	12 [0,47]	30 [1,18]	5,5 [0,22]	55 [2,17]	14 [0,55]
	M12 x 1,5	48 [1,89]	13 [0,51]	12 [0,47]	30 [1,18]	5,5 [0,22]	55 [2,17]	14 [0,55]
63 [2 ½"]	G ½ B	51 [2,01]	10 [0,39]	13 [0,51]	32 [1,26]	6,5 [0,26]	68 [2,68]	14 [0,55]
	G ¼ B	54 [2,13]	13 [0,51]	13 [0,51]	32 [1,26]	6,5 [0,26]	68 [2,68]	14 [0,55]
	M12 x 1,5	54 [2,13]	13 [0,51]	13 [0,51]	32 [1,26]	6,5 [0,26]	68 [2,68]	14 [0,55]

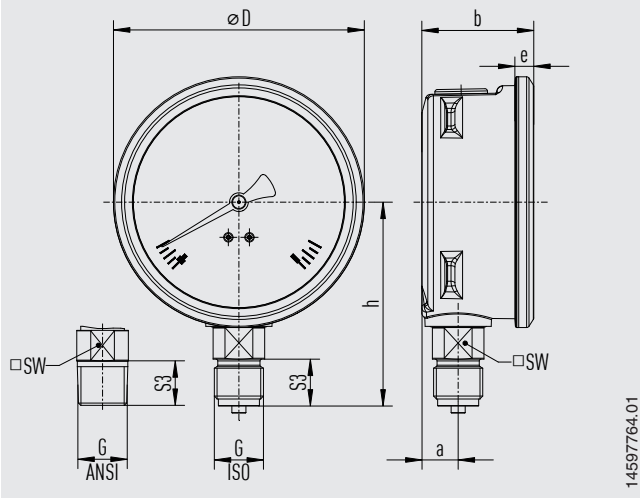
Підключення до процесу згідно ISO 7

HP	G	Розміри в мм [дюймах]						
		h ±1 [0,04]	S3	a	b ±0,5 [0,02]	e	D	SW
50 [2"]	R ½	45 [1,77]	10 [0,39]	12 [0,47]	30 [1,18]	5,5 [0,22]	55 [2,17]	14 [0,55]
	R ¼	51 [2,01]	13 [0,51]	12 [0,47]	30 [1,18]	5,5 [0,22]	55 [2,17]	14 [0,55]
63 [2 ½"]	R ½	51 [2,01]	10 [0,39]	13 [0,51]	32 [1,26]	6,5 [0,26]	68 [2,68]	14 [0,55]
	R ¼	54 [2,13]	13 [0,51]	13 [0,51]	32 [1,26]	6,5 [0,26]	68 [2,68]	14 [0,55]

Підключення до процесу згідно ANSI/B1.20.1

HP	G	Розміри в мм [дюймах]						
		h ±1 [0,04]	S3	a	b ±0,5 [0,02]	e	D	SW
50 [2"]	½ NPT	45 [1,77]	10 [0,39]	12 [0,47]	30 [1,18]	5,5 [0,22]	55 [2,17]	14 [0,55]
	¼ NPT	51 [2,01]	13 [0,51]	12 [0,47]	30 [1,18]	5,5 [0,22]	55 [2,17]	14 [0,55]
63 [2 ½"]	½ NPT	51 [2,01]	10 [0,39]	13 [0,51]	32 [1,26]	6,5 [0,26]	68 [2,68]	14 [0,55]
	¼ NPT	54 [2,13]	13 [0,51]	13 [0,51]	32 [1,26]	6,5 [0,26]	68 [2,68]	14 [0,55]

HP 100 [4"], підключення знизу (радіальне)



HP	Вага
HP 100 [4"]	0,8 кг [1,76 фунтів]

Підключення до процесу згідно з EN 837-1

HP	G	Розміри в мм [дюймах]					
		h ±1 [0,04]	S3	a	b ±0,5 [0,02]	D	SW
HP 100 [4"]	G ¼ B	80 [3,15]	13 [0,51]	15,4 [0,61]	48 [1,89]	107 [4,21]	22 [0,87]
	G ½ B	87 [3,43]	20 [0,79]	15,4 [0,61]	48 [1,89]	107 [4,21]	22 [0,87]

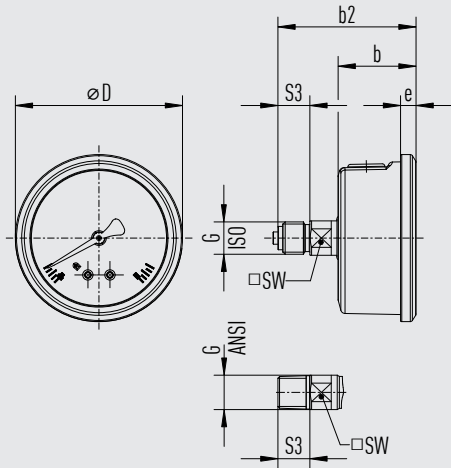
Підключення до процесу згідно ISO 7

HP	G	Розміри в мм [дюймах]					
		h ±1 [0,04]	S3	a	b ±0,5 [0,02]	D	SW
HP 100 [4"]	R ¼	80 [3,15]	13 [0,51]	15,4 [0,61]	48 [1,89]	107 [4,21]	22 [0,87]
	R ½	86 [3,39]	19 [0,75]	15,4 [0,61]	48 [1,89]	107 [4,21]	22 [0,87]

Підключення до процесу згідно ANSI/B1.20.1

HP	G	Розміри в мм [дюймах]					
		h ±1 [0,04]	S3	a	b ±0,5 [0,02]	D	SW
HP 100 [4"]	¼ NPT	80 [3,15]	13 [0,51]	15,4 [0,61]	48 [1,89]	107 [4,21]	22 [0,87]
	½ NPT	86 [3,39]	19 [0,75]	15,4 [0,61]	48 [1,89]	107 [4,21]	22 [0,87]

HP 50 [2½"] та HP 63 [2½"], підключення ззаду осьове



31059155.03

HP	Вага
HP 50 [2½"]	0,15 кг [0,33 фунтів]
HP 63 [2½"]	0,21 кг [0,46 фунтів]

Підключення до процесу згідно з EN 837-1

HP	G	Розміри в мм [дюймах]					
		b2 ±0,5 [0,02]	b ±0,5 [0,02]	S3	e	D	SW
50 [2"]	G ⅛ B	52 [2,17]	30 [1,18]	10 [0,39]	5,5 [0,22]	55 [2,17]	14 [0,55]
	G ¼ B	55 [2,17]	30 [1,18]	13 [0,51]	5,5 [0,22]	55 [2,17]	14 [0,55]
	M12 x 1,5	55 [2,17]	30 [1,18]	13 [0,51]	5,5 [0,22]	55 [2,17]	14 [0,55]
63 [2 ½"]	G ⅛ B	54 [2,13]	32 [1,26]	10 [0,39]	6,5 [0,26]	68 [2,68]	14 [0,55]
	G ¼ B	57 [2,24]	32 [1,26]	13 [0,51]	6,5 [0,26]	68 [2,68]	14 [0,55]
	M12 x 1,5	57 [2,24]	32 [1,26]	13 [0,51]	6,5 [0,26]	68 [2,68]	14 [0,55]

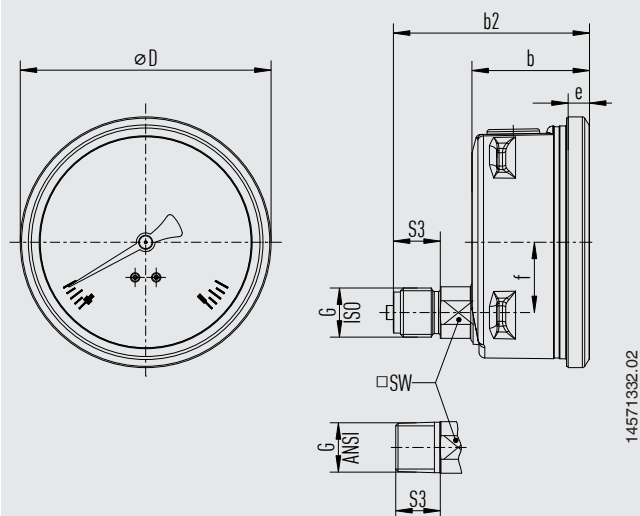
Підключення до процесу згідно ISO 7

HP	G	Розміри в мм [дюймах]					
		b2 ±0,5 [0,02]	b ±0,5 [0,02]	S3	e	D	SW
50 [2"]	R ⅛	52 [2,17]	30 [1,18]	10 [0,39]	5,5 [0,22]	55 [2,17]	14 [0,55]
	R ¼	55 [2,17]	30 [1,18]	13 [0,51]	5,5 [0,22]	55 [2,17]	14 [0,55]
63 [2 ½"]	R ⅛	54 [2,13]	32 [1,26]	10 [0,39]	6,5 [0,26]	68 [2,68]	14 [0,55]
	R ¼	57 [2,24]	32 [1,26]	13 [0,51]	6,5 [0,26]	68 [2,68]	14 [0,55]

Підключення до процесу згідно ANSI/B1.20.1

HP	G	Розміри в мм [дюймах]					
		b2 ±0,5 [0,02]	b ±0,5 [0,02]	S3	e	D	SW
50 [2"]	⅛ NPT	52 [2,17]	30 [1,18]	10 [0,39]	5,5 [0,22]	55 [2,17]	14 [0,55]
	¼ NPT	55 [2,17]	30 [1,18]	13 [0,51]	5,5 [0,22]	55 [2,17]	14 [0,55]
63 [2 ½"]	⅛ NPT	54 [2,13]	32 [1,26]	10 [0,39]	6,5 [0,26]	68 [2,68]	14 [0,55]
	¼ NPT	57 [2,24]	32 [1,26]	13 [0,51]	6,5 [0,26]	68 [2,68]	14 [0,55]

HP 100 [4"], ексцентричне підключення ззаду



HP	Вага
HP 100 [4"]	0,8 кг [1,76 фунтів]

Підключення до процесу згідно з EN 837-1

HP	G	Розміри в мм [дюймах]						
		$b2 \pm 0,5$ [0,02]	$b \pm 0,5$ [0,02]	S3	e	f	D	SW
HP 100 [4"]	G ¼ B	76,5 [3,01]	50 [1,97]	13 [0,51]	9 [0,36]	30 [1,18]	107 [4,21]	22 [0,87]
	G ½ B	83,5 [3,29]	50 [1,97]	20 [0,97]	9 [0,36]	30 [1,18]	107 [4,21]	22 [0,87]

Підключення до процесу згідно ISO 7

HP	G	Розміри в мм [дюймах]						
		$b2 \pm 0,5$ [0,02]	$b \pm 0,5$ [0,02]	S3	e	f	D	SW
HP 100 [4"]	R ¼	76,5 [3,01]	50 [1,97]	13 [0,51]	9 [0,36]	30 [1,18]	107 [4,21]	22 [0,87]
	R ½	82,5 [3,25]	50 [1,97]	20 [0,97]	9 [0,36]	30 [1,18]	107 [4,21]	22 [0,87]

Підключення до процесу згідно ANSI/B1.20.1

HP	G	Розміри в мм [дюймах]						
		$b2 \pm 0,5$ [0,02]	$b \pm 0,5$ [0,02]	S3	e	f	D	SW
HP 100 [4"]	¼ NPT	76,5 [3,01]	50 [1,97]	13 [0,51]	9 [0,36]	30 [1,18]	107 [4,21]	22 [0,87]
	½ NPT	82,5 [3,25]	50 [1,97]	20 [0,97]	9 [0,36]	30 [1,18]	107 [4,21]	22 [0,87]

Інформація для замовлення

Модель / Номінальний розмір / Діапазон шкали / Підключення до процесу / Положення підключення / Опції

© 09/2008 WIKA Alexander Wiegand SE & Co. KG, усі права захищено.
Технічні характеристики, наведені в цьому документі, відображають стан техніки на момент публікації.
Ми залишаємо за собою право вносити зміни в технічні характеристики та матеріали.



ТОВ «WIKА Прилад»
01133 Київ, Україна,
вул. Генерала Алмазова, 18/7, оф. 101
Тел.: +38 044 496 83 80
info@wika.ua
www.wika.ua